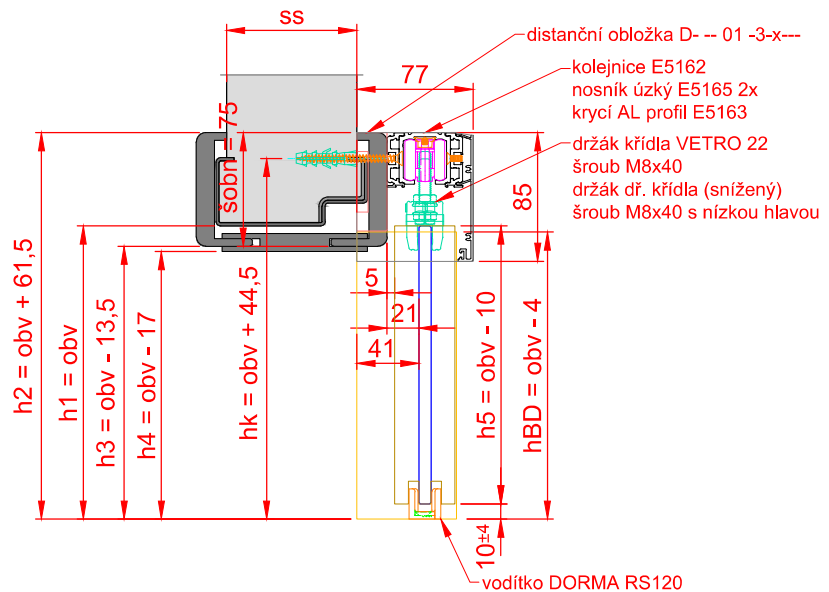
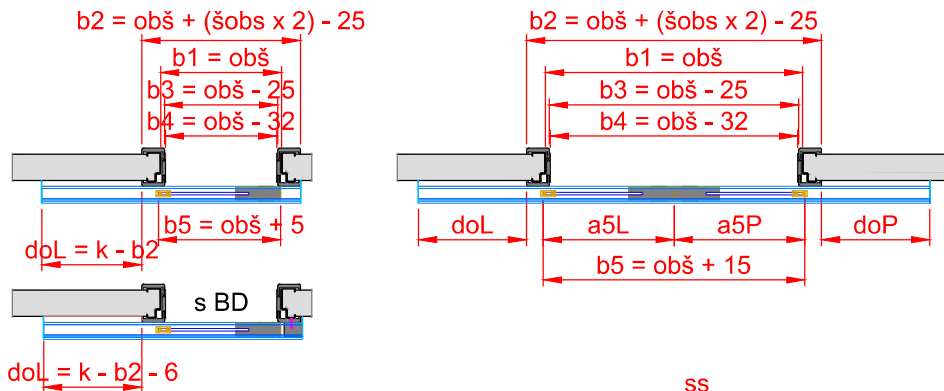
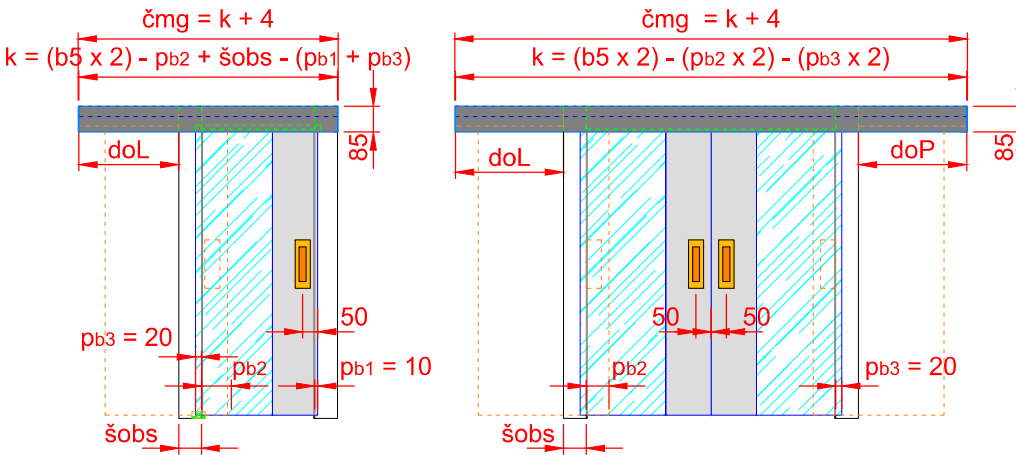
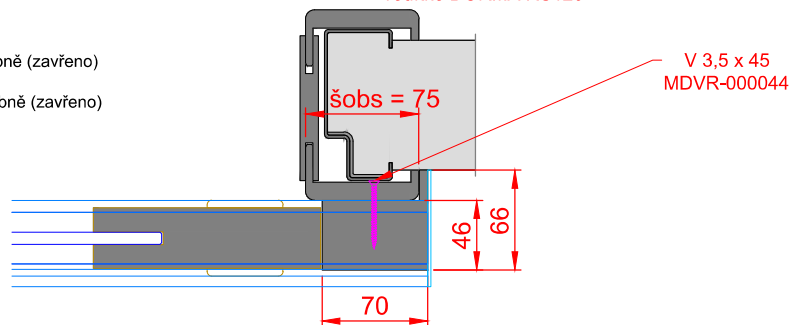


SMART (SOFT) - OKZ AL 4 - hliníková garnýž se zárubní OKZ



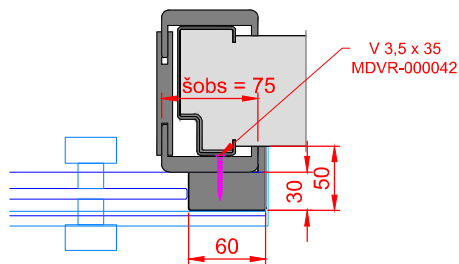
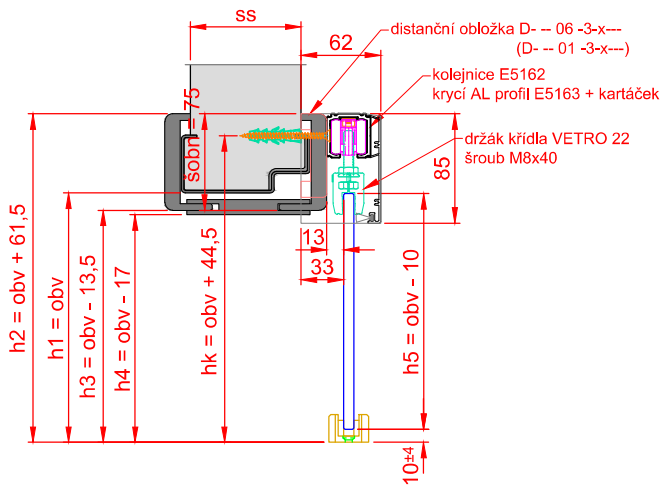
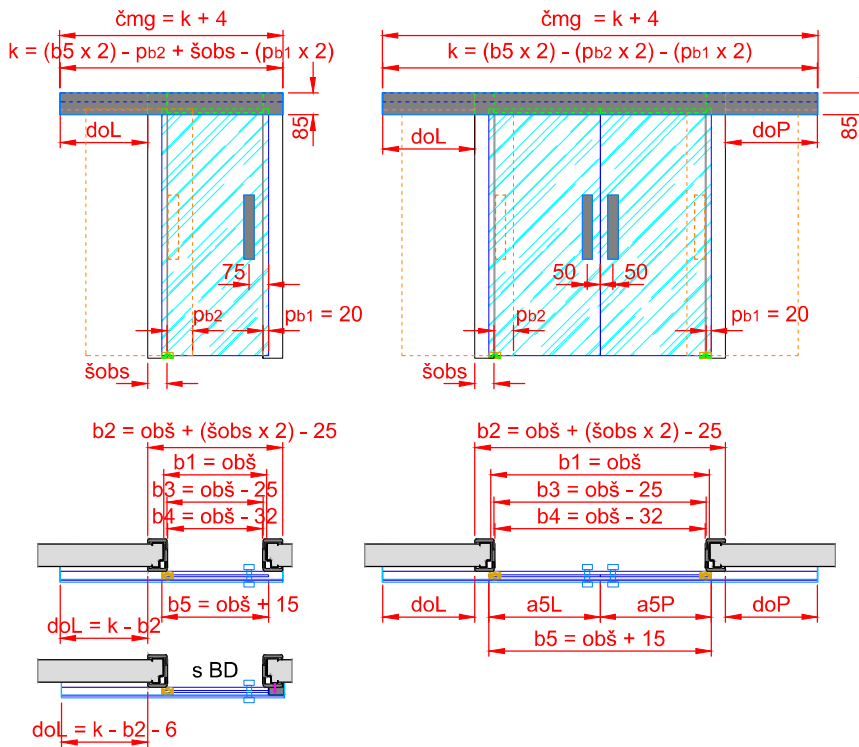
- a5L - šířka levého křídla
- a5P - šířka pravého křídla
- b1 - šířka stavebního otvoru
- b2 - vnější šířka zárubně
- b3 - šířka zárubně v polodrážce
- b4 - průchozí šířka zárubně
- b5 - celková šířka dveří
- čmg - délka dřevěné garnýže
- do - délka distanční obložky
- h1 - výška stavebního otvoru
- h2 - vnější výška zárubně
- h3 - výška zárubně v polodrážce
- h4 - průchozí výška zárubně
- h5 - celková výška křídla
- hk - výška kotvení
- k - délka kolejnice
- obš - objednávací šířka zárubně a dveří
- obv - objednávací výška zárubně a dveří
- pb1 - přesah zámkové strany křídla přes svislou hranu obložky ze zárubně (zavřeno)
- pb2 - přesah křídla přes svislou hranu obložky do otvoru (otevřeno)
- pb3 - přesah závěsové strany křídla přes svislou hranu obložky ze zárubně (zavřeno)
- ss - tloušťka stěny
- šobn - šířka obložky nadpraží
- šobs - šířka obložky stojky



BD pro dveře MODENA

Pro standardní výpočet délky kolejnice je počítáno $pb_2 = 0$

SMART (SOFT) - OKZ AL 6 - hliníková garnýž se zárubní OKZ



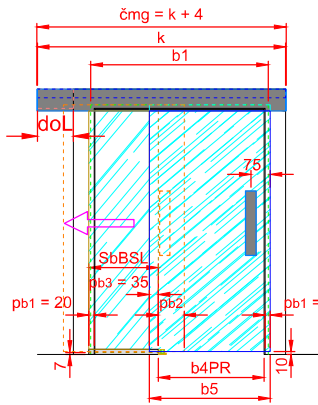
BD pro dveře celosklo

- a5L - šířka levého křídla
- a5P - šířka pravého křídla
- b1 - šířka stavebního otvoru
- b2 - vnější šířka zárubně
- b3 - šířka zárubně v polodrážce
- b4 - průchozí šířka zárubně
- b5 - celková šířka dveří
- čmg - délka AL garnýže
- do - délka distanční obložky
- h1 - výška stavebního otvoru
- h2 - vnější výška zárubně
- h3 - výška zárubně v polodrážce
- h4 - průchozí výška zárubně
- h5 - celková výška křídla
- hk - výška kotvení
- k - délka kolejnice
- obš - objednací šířka zárubně a dveří
- obv - objednací výška zárubně a dveří
- pb1 - přesah křídla přes svislou hranu obložky ze zárubně (zavřeno)
- pb2 - přesah křídla přes svislou hranu obložky do otvoru (otevřeno)
- ss - tloušťka stěny
- šobn - šířka obložky nadpraží
- šobs - šířka obložky stojky

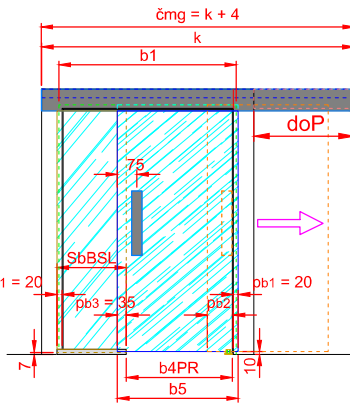
Pro standardní výpočet délky kolejnice je počítáno $pb2 = 0$

SMART (SOFT) - OKZ AL 7 - hliníková garnýž se zárubní OKZ

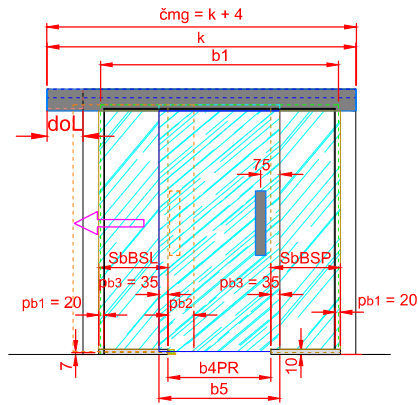
model B 1K - křídlo levé
(model K - křídlo pravé => zrcadlově)



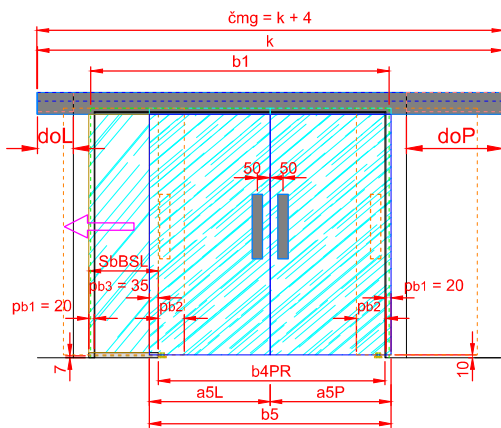
model B 1K - křídlo pravé
(model K - křídlo levé => zrcadlově)



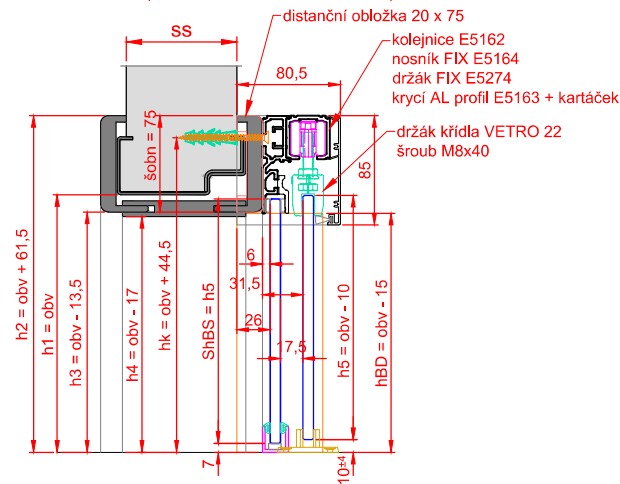
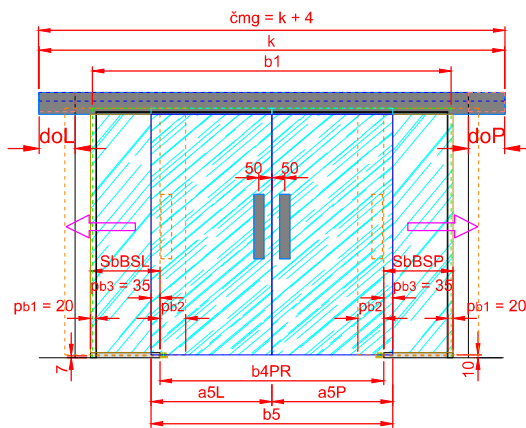
model C 1K - křídlo levé
(křídlo pravé zrcadlově)



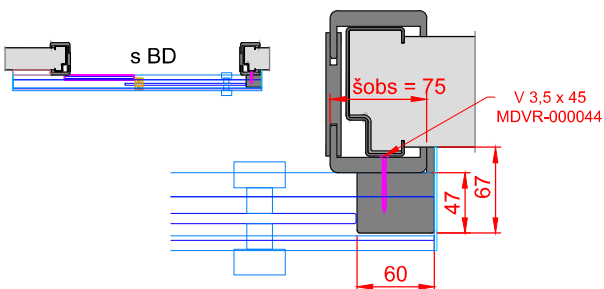
model B 2K
(model K 2K => zrcadlově)



model C 2K



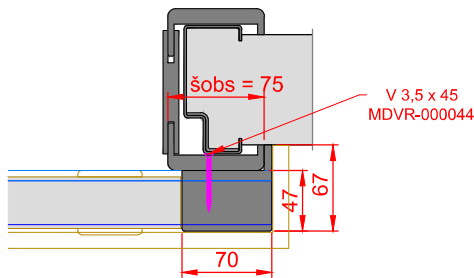
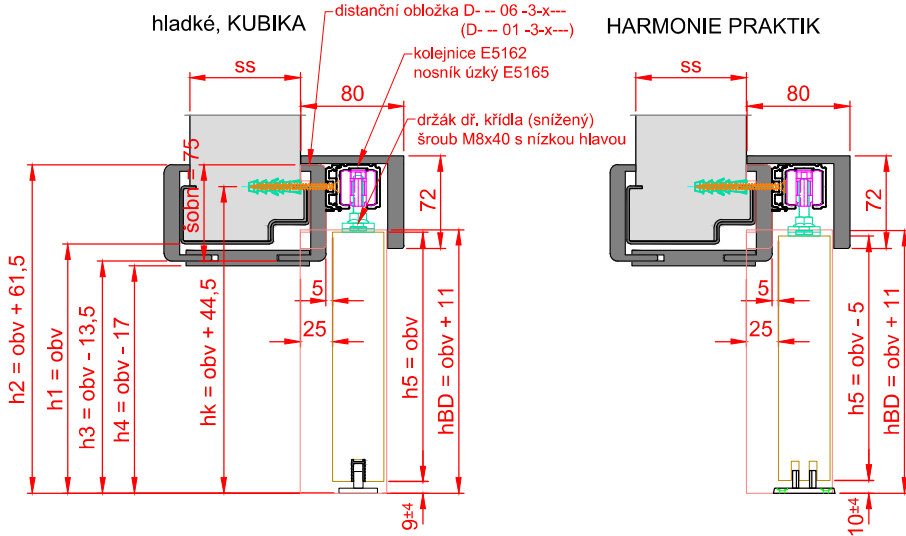
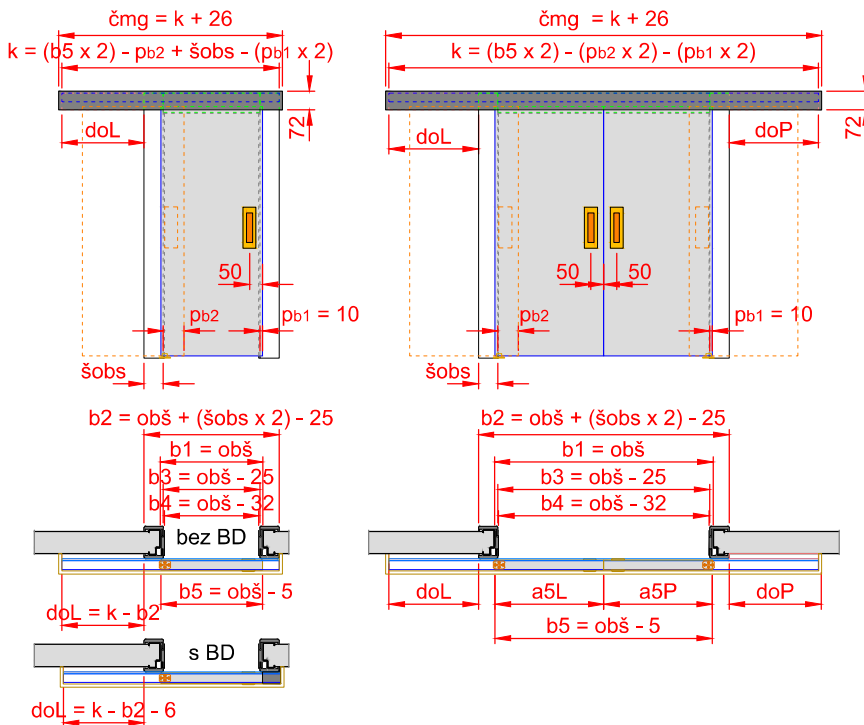
BD pro OKZ FIX



- obš - objednáací šířka dveří
- obv - objednáací výška dveří
- pb1 - přesah křídla přes svislou hranu otvoru z otvoru (zavřeno)
- pb2 - přesah křídla přes svislou hranu otvoru do otvoru (otevřeno)
- pb3 - přesah křídla přes svislou hranu BS (zavřeno)

Pro standardní výpočet délky kolejnice je počítáno pb2 = 0

SMART (SOFT) - OKZ DR 1 - dřevěná garnýž se zárubní OKZ

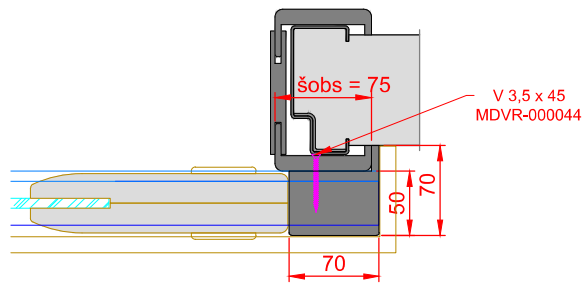
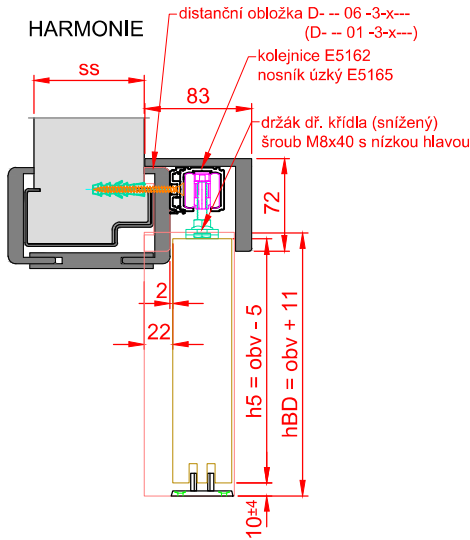
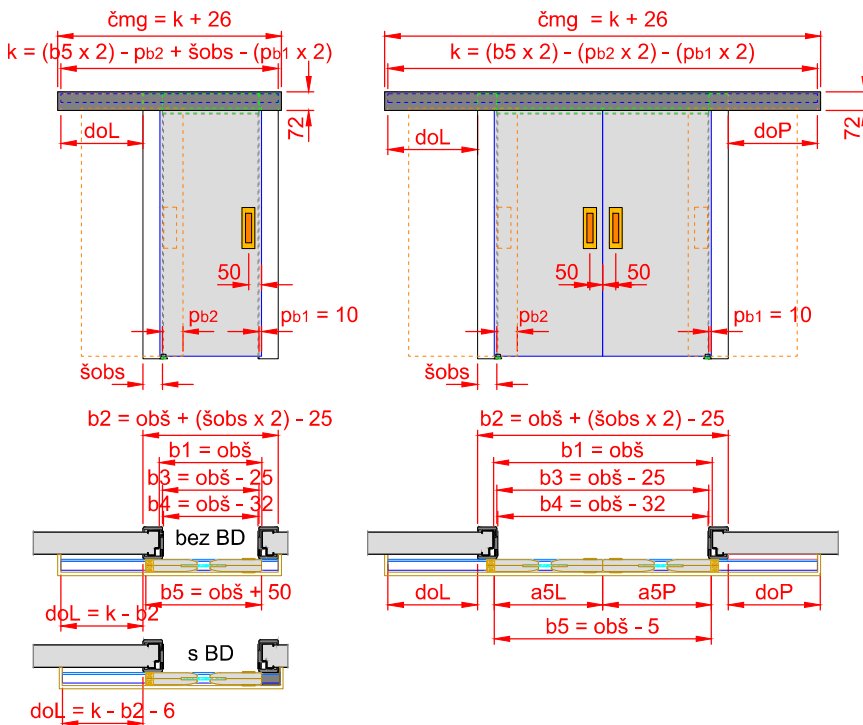


BD pro dveře hladké, KUBIKA HARMONIE PRAKTIK

- a5L - šířka levého křídla
- a5P - šířka pravého křídla
- b1 - šířka stavebního otvoru
- b2 - vnější šířka zárubně
- b3 - šířka zárubně v polodrážce
- b4 - průchozí šířka zárubně
- b5 - celková šířka dveří
- čmg - délka dřevěné garnýže
- do - délka distanční obložky
- h1 - výška stavebního otvoru
- h2 - vnější výška zárubně
- h3 - výška zárubně v polodrážce
- h4 - průchozí výška zárubně
- h5 - celková výška křídla
- hbd - délka bočního dorazu
- hk - výška kotvení
- k - délka kolejnice
- obš - objednávací šířka zárubně a dveří
- obv - objednávací výška zárubně a dveří
- pb1 - přesah křídla přes svislou hranu obložky ze zárubně (zavřeno)
- pb2 - přesah křídla přes svislou hranu obložky do otvoru (otevřeno)
- ss - tloušťka stěny
- šobn - šířka obložky nadpraží
- šobs - šířka obložky stojky

Pro standardní výpočet délky kolejnice je počítáno pb2 = 0

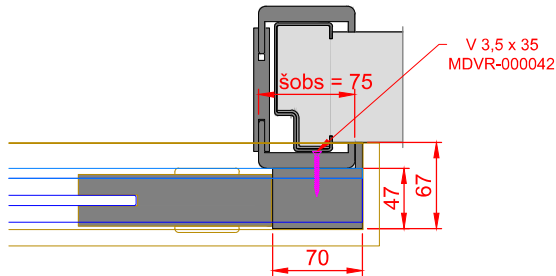
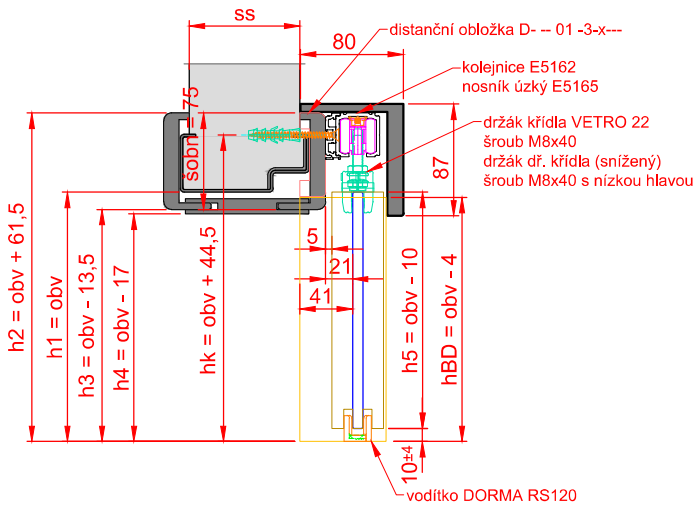
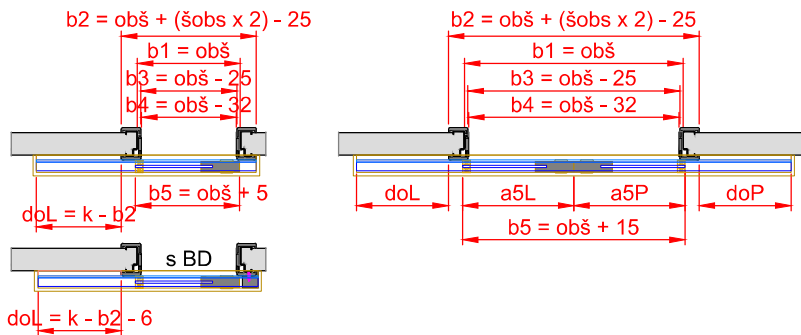
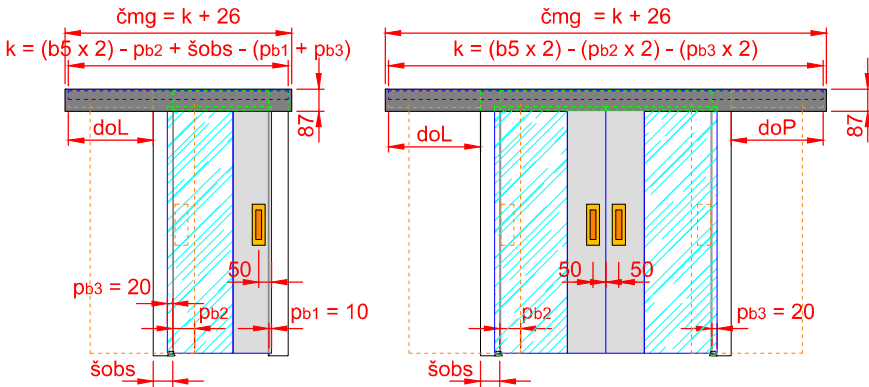
SMART (SOFT) - OKZ DR 2 - dřevěná garnýž se zárubní OKZ



- a5L - šířka levého křídla
- a5P - šířka pravého křídla
- b1 - šířka stavebního otvoru
- b2 - vnější šířka zárubně
- b3 - šířka zárubně v polodrážce
- b4 - průchozí šířka zárubně
- b5 - celková šířka dveří
- čmg - délka dřevěné garnýže
- do - délka distanční obložky
- h1 - výška stavebního otvoru
- h2 - vnější výška zárubně
- h3 - výška zárubně v polodrážce
- h4 - průchozí výška zárubně
- h5 - celková výška křídla
- hbd - délka bočního dorazu
- hk - výška kotvení
- k - délka kolejnice
- obš - objednávací šířka zárubně a dveří
- obv - objednávací výška zárubně a dveří
- pb1 - přesah křídla přes svislou hranu obložky ze zárubně (zavřeno)
- pb2 - přesah křídla přes svislou hranu obložky do otvoru (otevřeno)
- ss - tloušťka stěny
- šobn - šířka obložky nadpraží
- šobs - šířka obložky stojky

Pro standardní výpočet délky kolejnice je počítáno pb2 = 0

SMART (SOFT) - OKZ DR 4 - dřevěná garnýž se zárubní OKZ

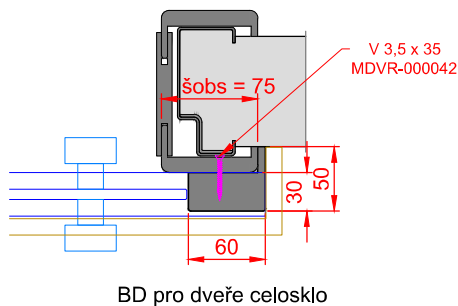
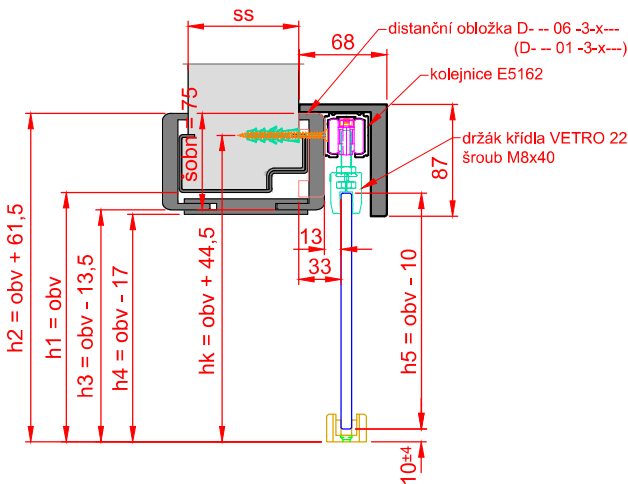
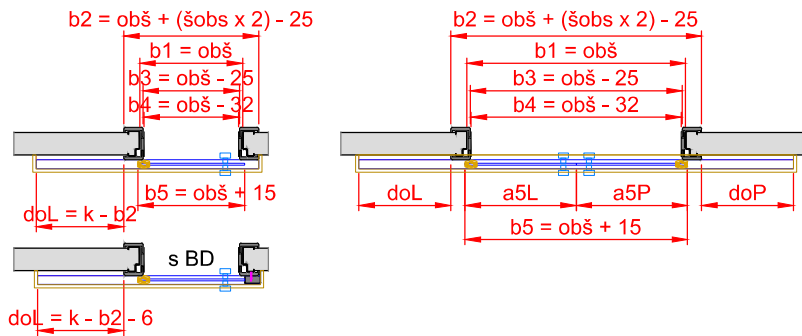
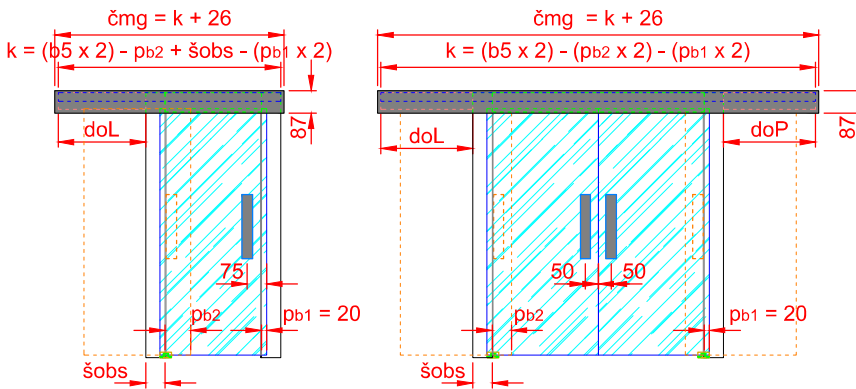


BD pro dveře MODENA

- a5L - šířka levého křídla
- a5P - šířka pravého křídla
- b1 - šířka stavebního otvoru
- b2 - vnější šířka zárubně
- b3 - šířka zárubně v polodrážce
- b4 - průchozí šířka zárubně
- b5 - celková šířka dveří
- čmg - délka dřevěné garnýže
- do - délka distanční obložky
- obv - objednávací výška zárubně a dveří
- h1 - výška stavebního otvoru
- h2 - vnější výška zárubně
- h3 - výška zárubně v polodrážce
- h4 - průchozí výška zárubně
- h5 - celková výška křídla
- hk - výška kotvení
- k - délka kolejnice
- obš - objednávací šířka zárubně a dveří
- obv - objednávací výška zárubně a dveří
- pb1 - přesah zámkové strany křídla přes svislou hranu obložky ze zárubně (zavřeno)
- pb2 - přesah křídla přes svislou hranu obložky do otvoru (otevřeno)
- pb3 - přesah závěsové strany křídla přes svislou hranu obložky ze zárubně (zavřeno)
- ss - tloušťka stěny
- šobn - šířka obložky nadpraží
- šobs - šířka obložky stojky

Pro standardní výpočet délky kolejnice je počítáno pb2 = 0

SMART (SOFT) - OKZ DR 6 - dřevěná garnýž se zárubní OKZ



BD pro dveře celosklo

- a5L - šířka levého křídla
- a5P - šířka pravého křídla
- b1 - šířka stavebního otvoru
- b2 - vnější šířka zárubně
- b3 - šířka zárubně v polodrážce
- b4 - průchozí šířka zárubně
- b5 - celková šířka dveří
- čmg - délka dřevěné garnýže
- do - délka distanční obložky
- h1 - výška stavebního otvoru
- h2 - vnější výška zárubně
- h3 - výška zárubně v polodrážce
- h4 - průchozí výška zárubně
- h5 - celková výška křídla
- hk - výška kotvení
- k - délka kolejnice
- obš - objednávací šířka zárubně a dveří
- obv - objednávací výška zárubně a dveří
- pb1 - přesah křídla přes svislou hranu obložky ze zárubně (zavřeno)
- pb2 - přesah křídla přes svislou hranu obložky do otvoru (otevřeno)
- ss - tloušťka stěny
- šobsn - šířka obložky nadpraží
- šobs - šířka obložky stojky

Pro standardní výpočet délky kolejnice je počítáno $pb2 = 0$

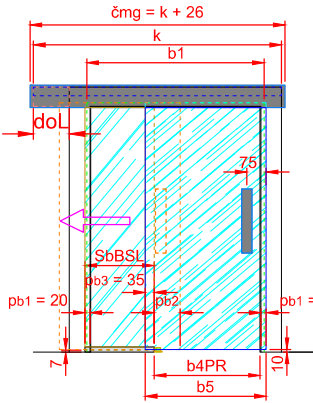
platné od 2. 2. 2026

www.sapeli.cz

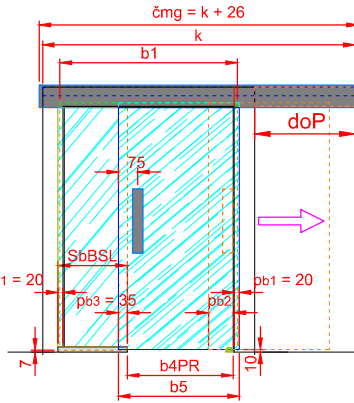
C | POSUVNÉ NA STĚNU | 115

SMART (SOFT) - OKZ DR 7 - dřevěná garnýž se zárubní OKZ

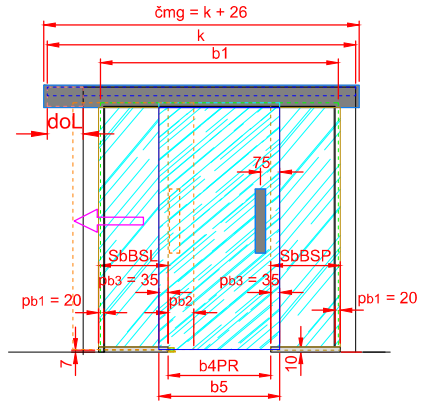
model B 1K - křídlo levé
(model K - křídlo pravé => zrcadlově)



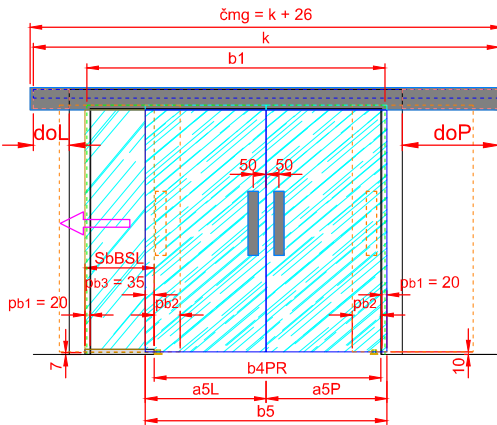
model B 1K - křídlo pravé
(model K - křídlo levé => zrcadlově)



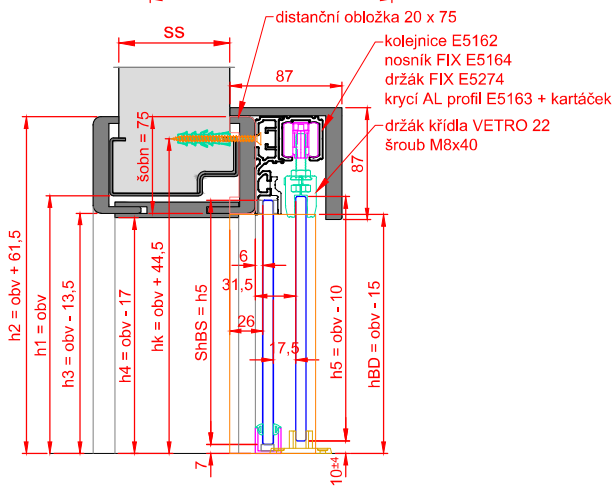
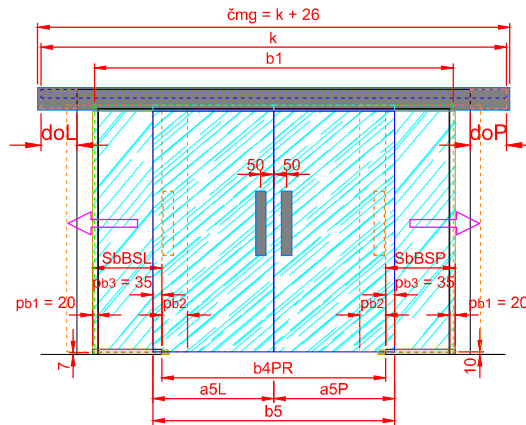
model C 1K - křídlo levé
(křídlo pravé zrcadlově)



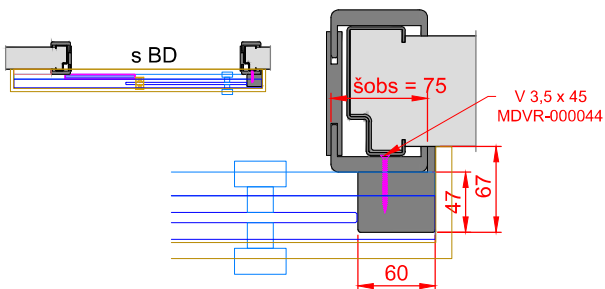
model B 2K
(model K 2K => zrcadlově)



model C 2K



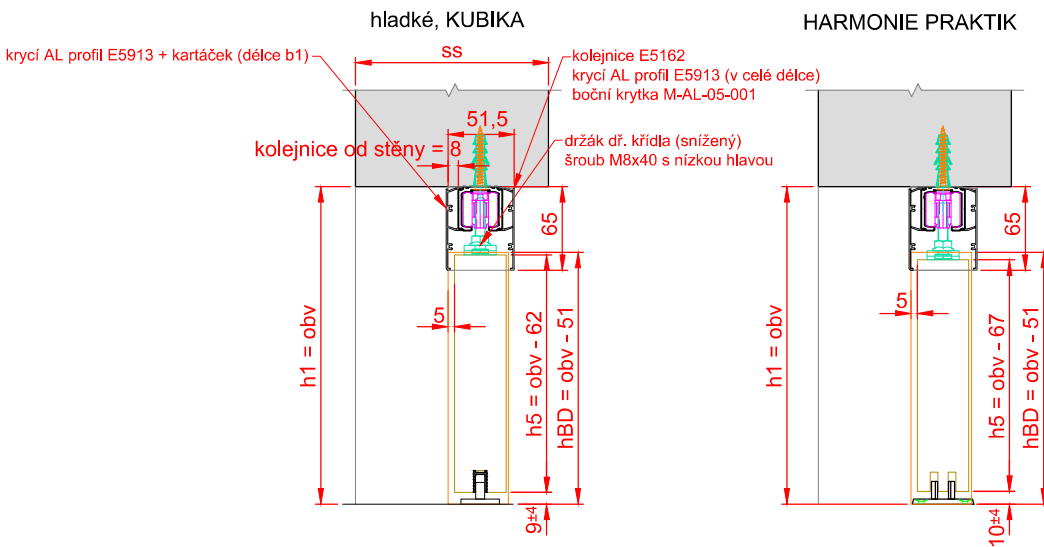
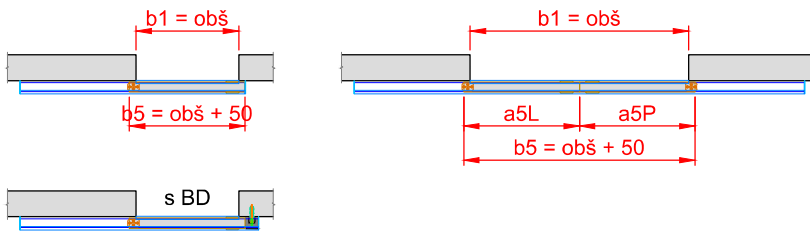
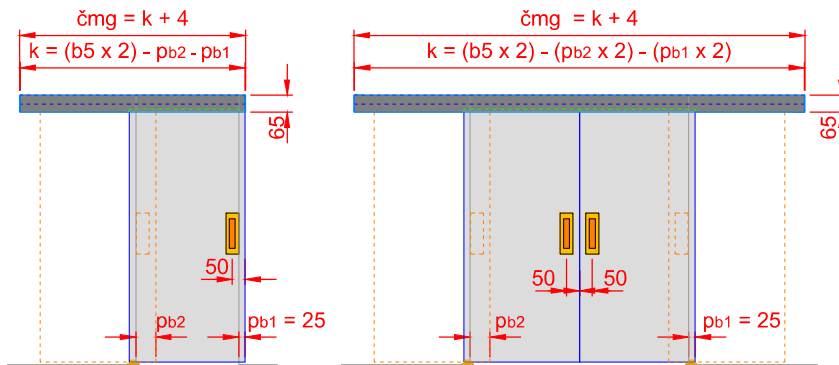
BD pro OKZ FIX



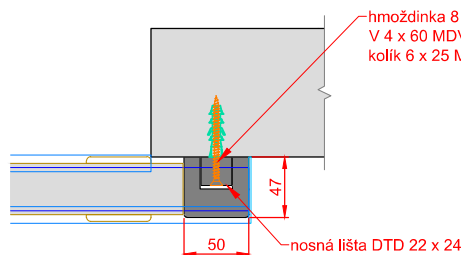
- obš - objednáni šířka dveří
- obv - objednáni výška dveří
- pb1 - přesah křídla přes svislou hranu otvoru z otvoru (zavřeno)
- pb2 - přesah křídla přes svislou hranu otvoru do otvoru (otevřeno)
- pb3 - přesah křídla přes svislou hranu BS (zavřeno)

Pro standardní výpočet délky kolejnice je počítáno pb2 = 0

SMART (SOFT) - BEZ DS 1 - hliníková garnýž bez zárubně, do stropu



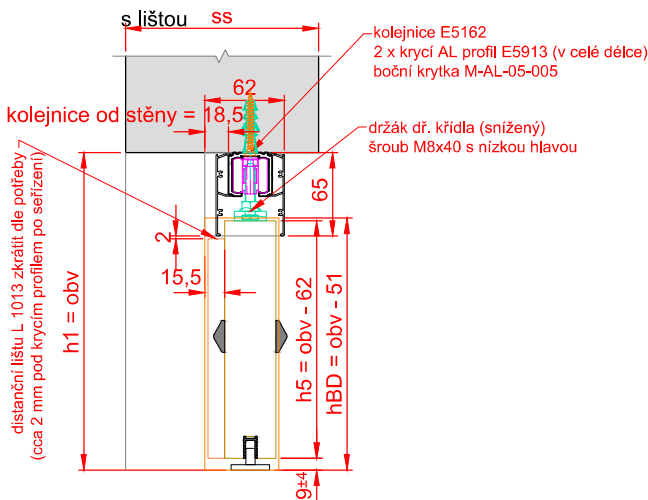
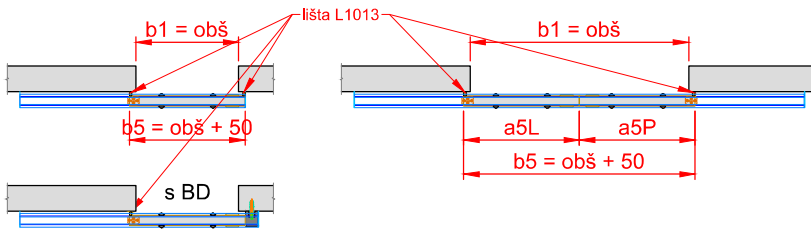
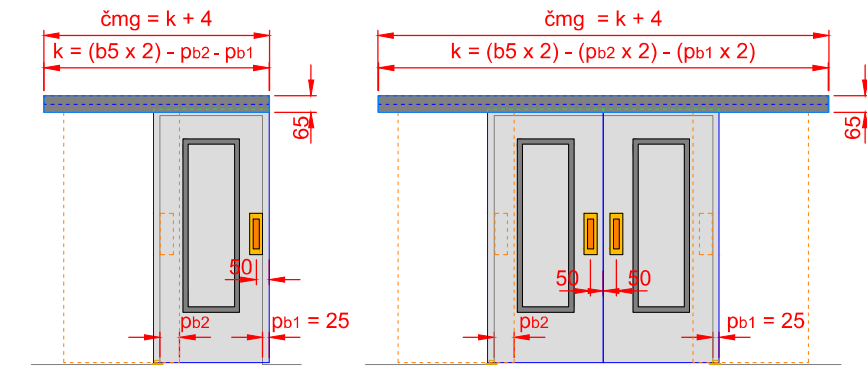
BD pro dveře hladké, KUBIKA HARMONIE PRAKTIK



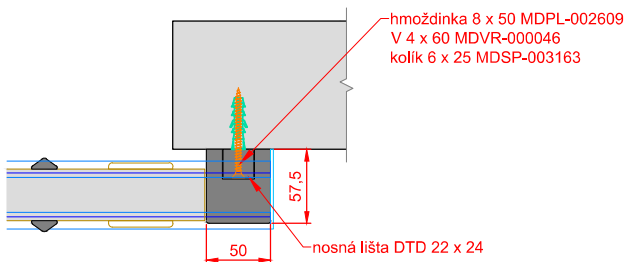
- a5L - šířka levého křídla
- a5P - šířka pravého křídla
- b1 - šířka stavebního otvoru
- b5 - celková šířka dveří
- čmg - délka AL garnýže
- h1 - výška stavebního otvoru
- h5 - celková výška křídla
- hk - výška kotvení
- k - délka kolejnice
- obš - objednávací šířka dveří
- obv - objednávací výška dveří
- pb1 - přesah křídla přes svislou hranu otvoru z otvoru (zavřeno)
- pb2 - přesah křídla přes svislou hranu otvoru do otvoru (otevřeno)
- ss - tloušťka stěny

Kolejnici od stěny umístít ve vzdálenosti dle bočních krytek!
Pro standardní výpočet délky kolejnice je počítáno pb2 = 0

SMART (SOFT) - BEZ DS 3 - hliníková garnýž bez zárubně, do stropu



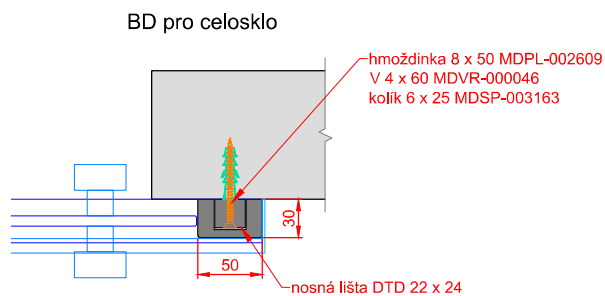
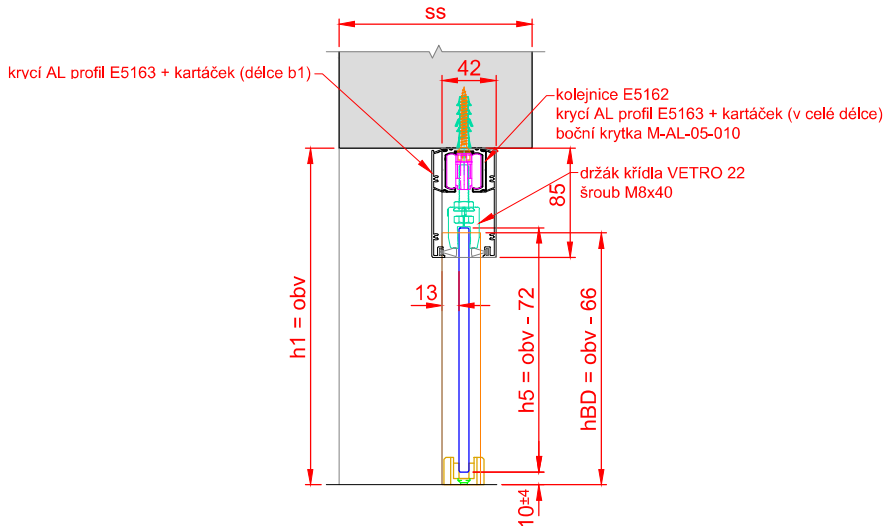
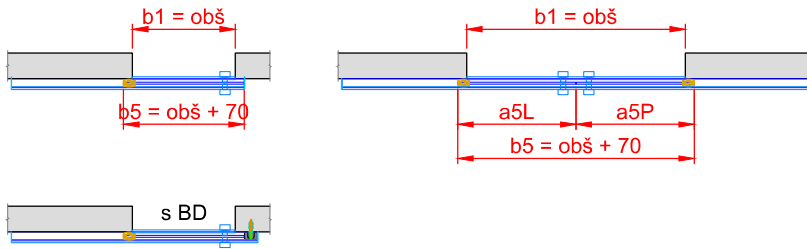
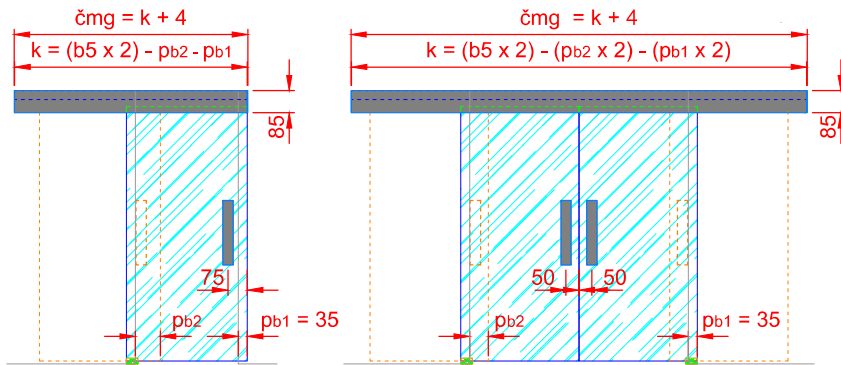
BD pro dveře s lištou



- a5L - šířka levého křídla
- a5P - šířka pravého křídla
- b1 - šířka stavebního otvoru
- b5 - celková šířka dveří
- čmg - délka AL garnýže
- h1 - výška stavebního otvoru
- h5 - celková výška křídla
- hk - výška kotvení
- k - délka kolejnice
- obš - objednáací šířka dveří
- obv - objednáací výška dveří
- pb1 - přesah křídla přes svislou hranu otvoru z otvoru (zavřeno)
- pb2 - přesah křídla přes svislou hranu otvoru do otvoru (otevřeno)
- ss - tloušťka stěny

Kolejnici od stěny umístít ve vzdálenosti dle bočních krytek!
Pro standardní výpočet délky kolejnice je počítáno $pb2 = 0$

SMART (SOFT) - BEZ DS 6 - hliníková garnýž bez zárubně, do stropu

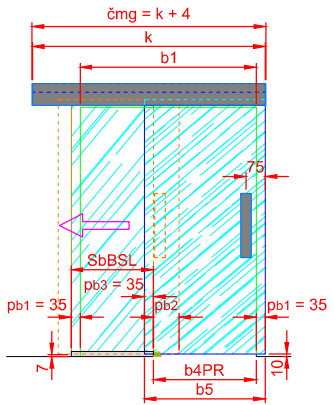


- a5L - šířka levého křídla
- a5P - šířka pravého křídla
- b1 - šířka stavebního otvoru
- b5 - celková šířka dveří
- čmg - délka AL garnýže
- h1 - výška stavebního otvoru
- h5 - celková výška křídla
- hk - výška kotvení
- k - délka kolejnice
- obš - objednávací šířka dveří
- obv - objednávací výška dveří
- pb1 - přesah křídla přes svislou hranu otvoru z otvoru (zavřeno)
- pb2 - přesah křídla přes svislou hranu otvoru do otvoru (otevřeno)
- ss - tloušťka stěny

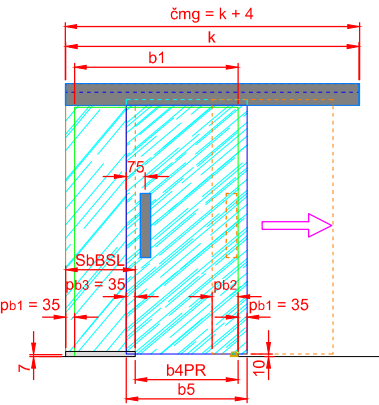
Kolejnici od stěny umístít ve vzdálenosti dle bočních krytek!
Pro standardní výpočet délky kolejnice je počítáno $pb2 = 0$

SMART (SOFT) FIX - BEZ DS 7 - hliníková garnýž bez zárubně s fixním sklem, do stropu

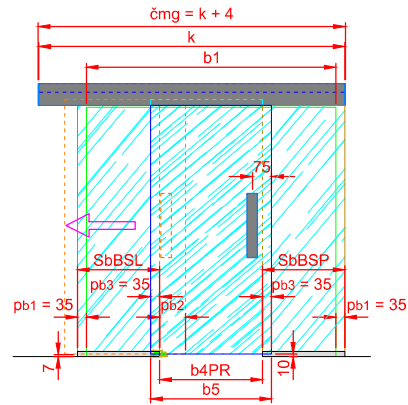
model B 1K - křídlo levé
(model K - křídlo pravé => zrcadlově)



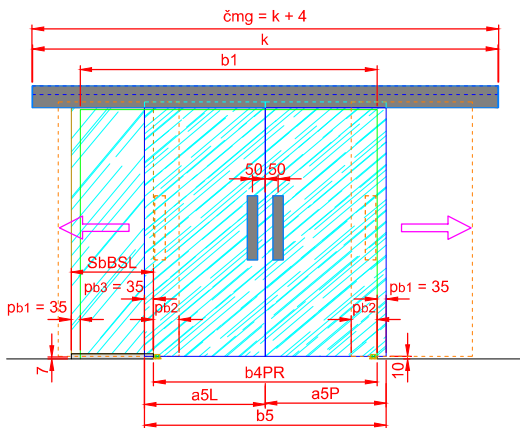
model B 1K - křídlo pravé
(model K - křídlo levé => zrcadlově)



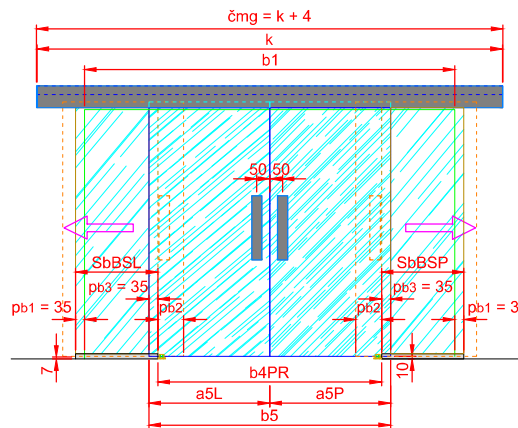
model C 1K - křídlo levé
(křídlo pravé zrcadlově)



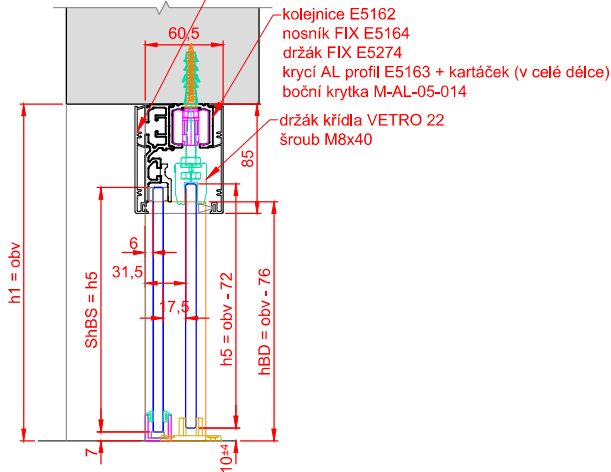
model B 2K
(model K 2K => zrcadlově)



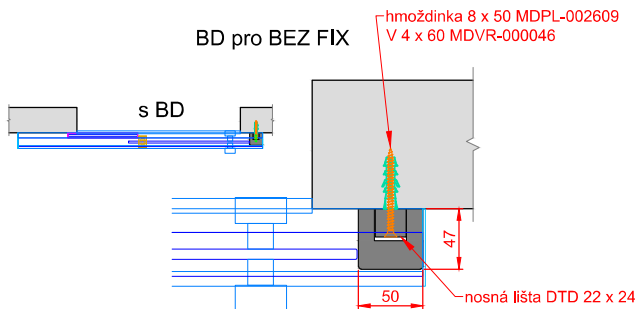
model C 2K



krycí AL profil E5163 + kartáček (v délce b1)



BD pro BEZ FIX

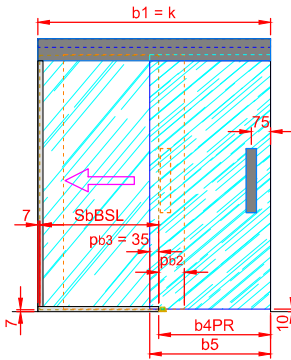


- a5L - šířka levého křídla
- a5P - šířka pravého křídla
- b1 - šířka stavebního otvoru
- b5 - celková šířka dveří
- čmg - délka AL garnýže
- h1 - výška stavebního otvoru
- h5 - celková výška křídla
- hk - výška kotvení
- k - délka kolejnice
- obš - objednáací šířka dveří
- obv - objednáací výška dveří
- pb1 - přesah křídla přes svislou hranu otvoru z otvoru (zavřeno)
- pb2 - přesah křídla přes svislou hranu otvoru do otvoru (otevřeno)
- pb3 - přesah křídla přes svislou hranu BS (zavřeno)
- ss - tloušťka stěny

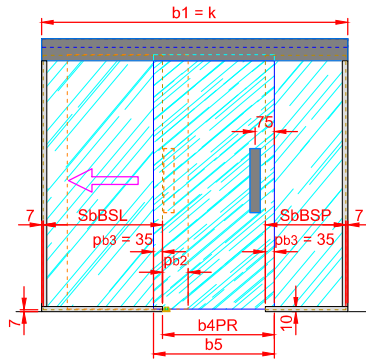
Kolejnici od stěny umístít ve vzdálenosti dle bočních krytek!
Pro standardní výpočet délky kolejnice je počítáno pb2 = 0

SMART (SOFT) FIX - BEZ DO 7 - hliníková garnýž bez zárubně s fixním sklem, do otvoru

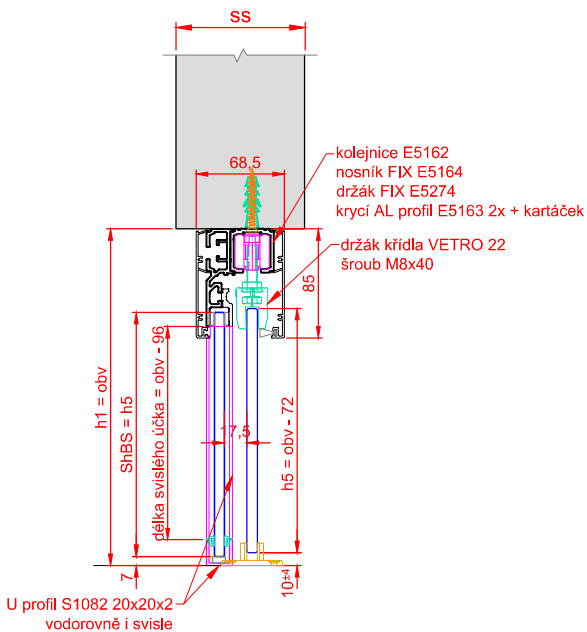
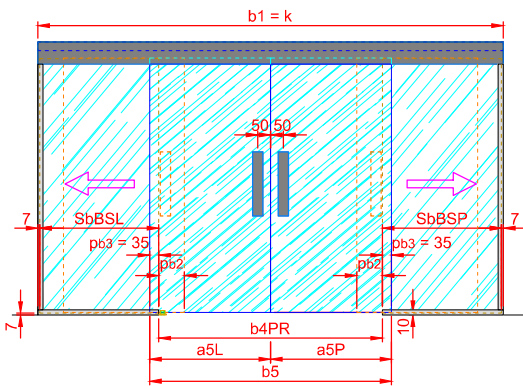
model B 1K - křídlo levé
(model K - křídlo pravé => zrcadlově)



model C 1K - křídlo levé
(křídlo pravé zrcadlově)



model C 2K

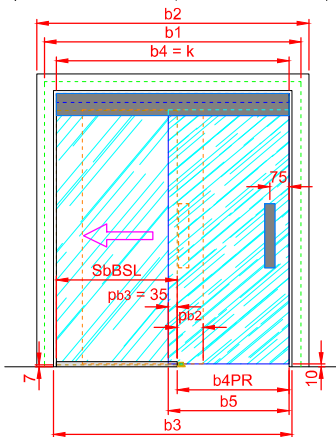


ss min. = 80 mm
Pro standardní výpočet délky kolejnice je počítáno pb2 = 0

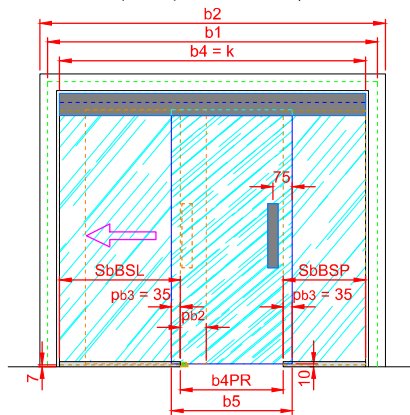
obš - objednáací šířka dveří
obv - objednáací výška dveří
pb1 - přesah křídla přes svislou hranu otvoru z otvoru (zavřeno)
pb2 - přesah křídla přes svislou hranu otvoru do otvoru (otevřeno)
pb3 - přesah křídla přes svislou hranu BS (zavřeno)

SMART (SOFT) FIX - BEZ DO 7 - hliníková garnýž se zárubní s fixním sklem, do otvoru

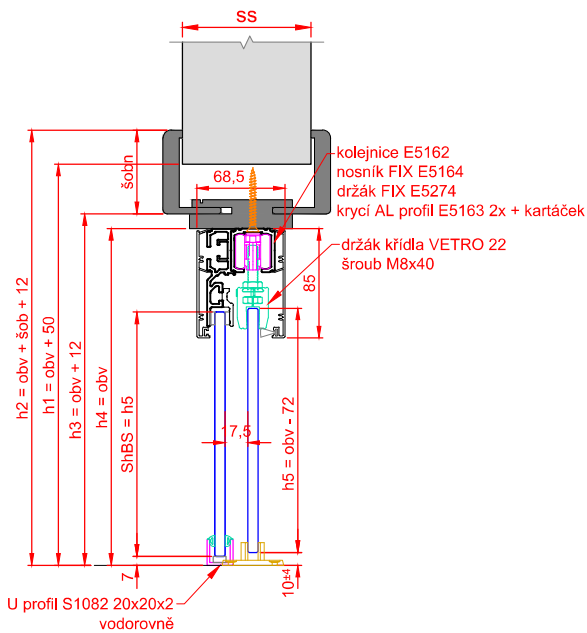
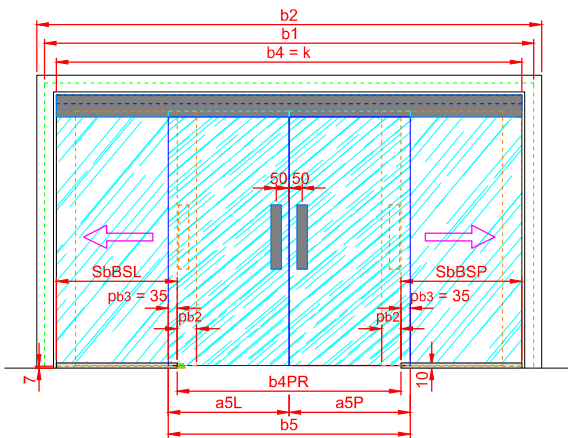
model B 1K - křídlo levé
(model K 1K - křídlo pravé => zrcadlově)



model C 1K - křídlo levé
(křídlo pravé zrcadlově)



model C 2K



šos min. = 80 mm

Pro standardní výpočet délky kolejnice je počítáno $pb2 = 0$

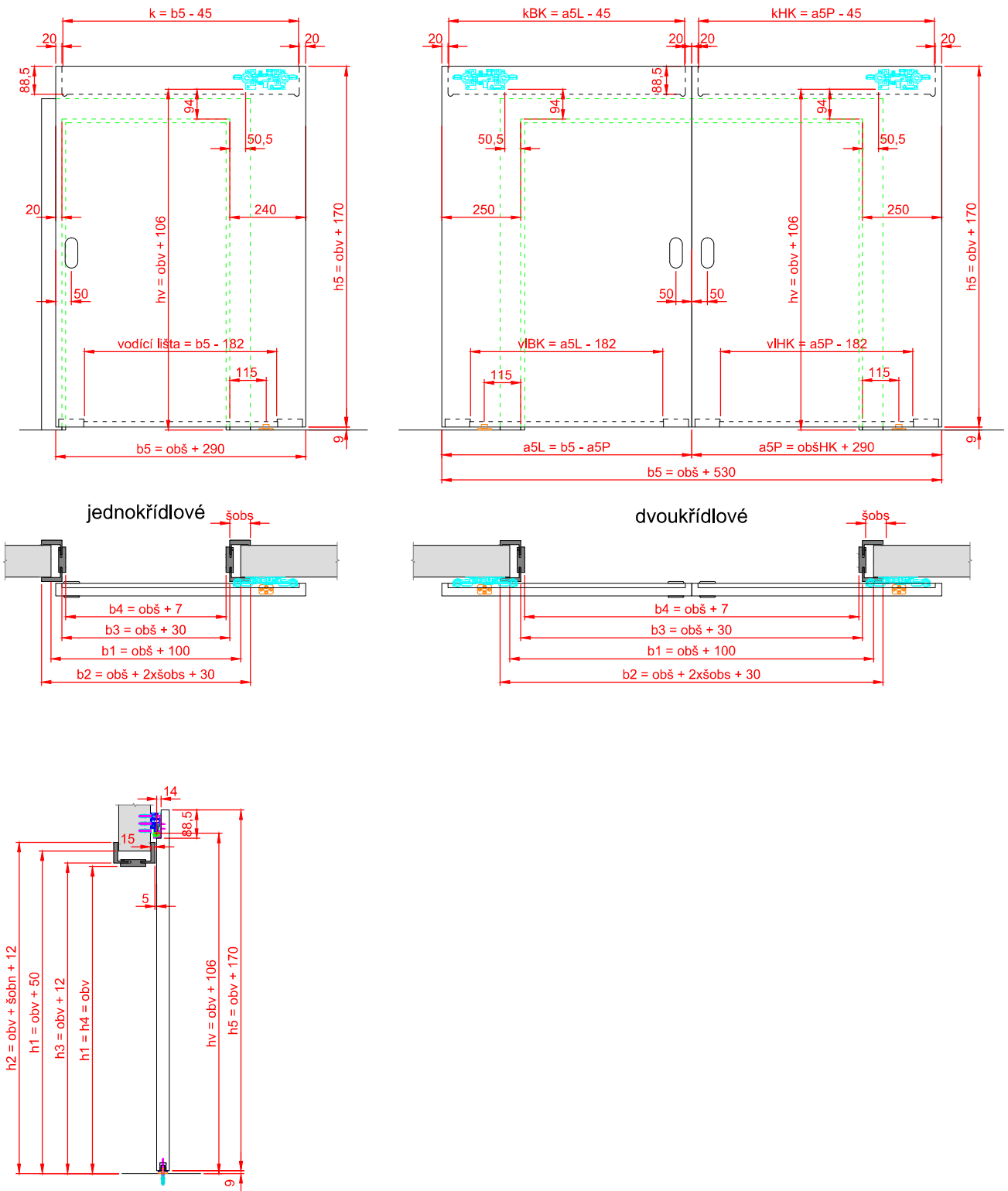
obš - objednáací šířka dveří
obv - objednáací výška dveří
pb1 - přesah křídla přes svislou hranu otvoru z otvoru (zavřeno)
pb2 - přesah křídla přes svislou hranu otvoru do otvoru (otevřeno)
pb3 - přesah křídla přes svislou hranu BS (zavřeno)

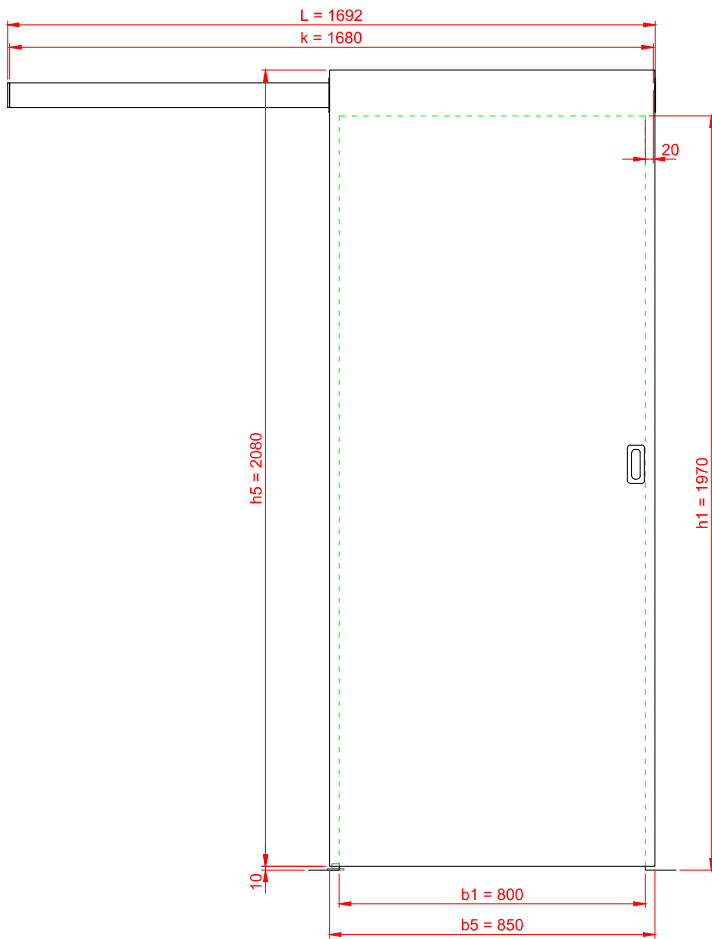
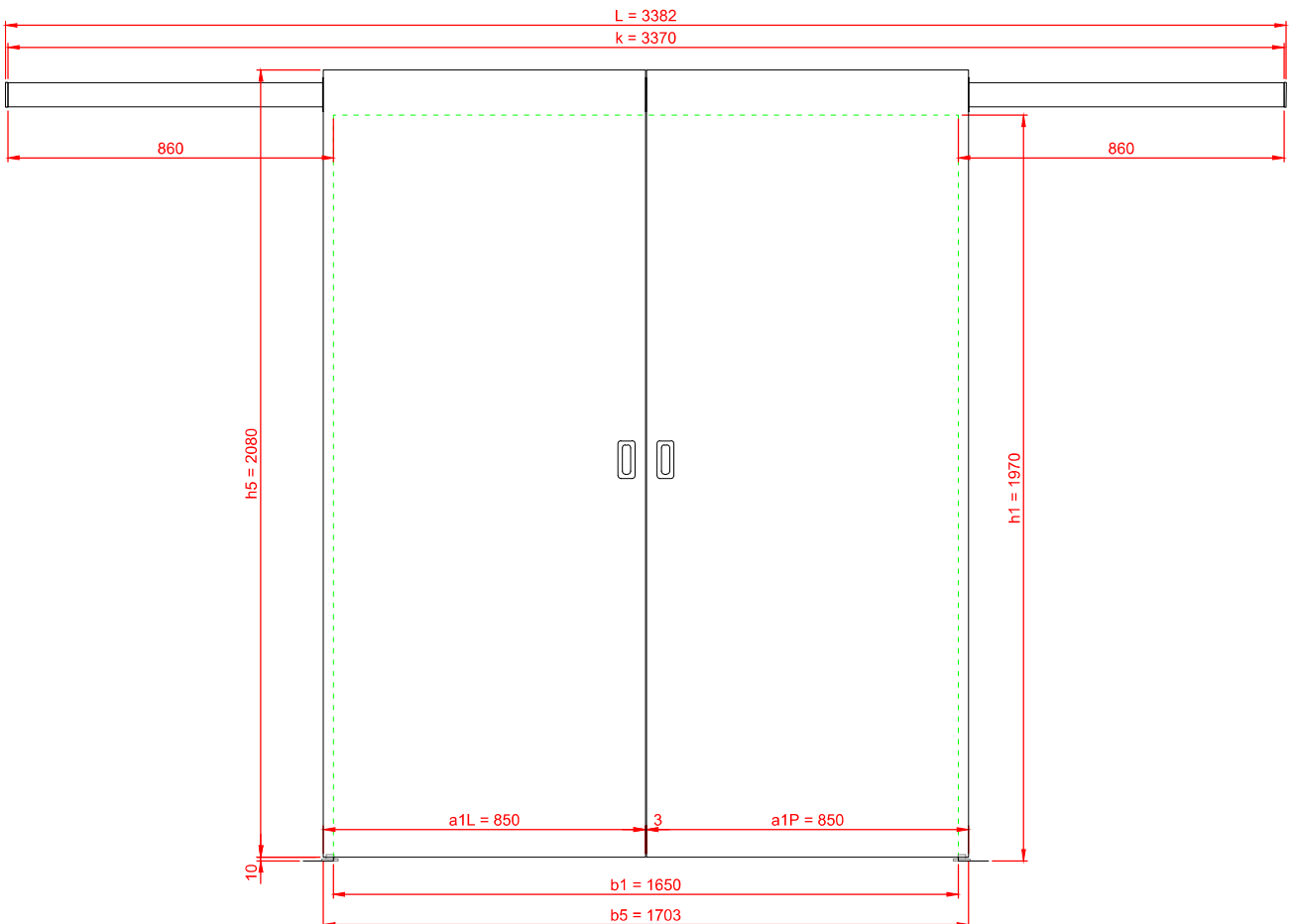
platné od 2. 2. 2026

www.sapeli.cz

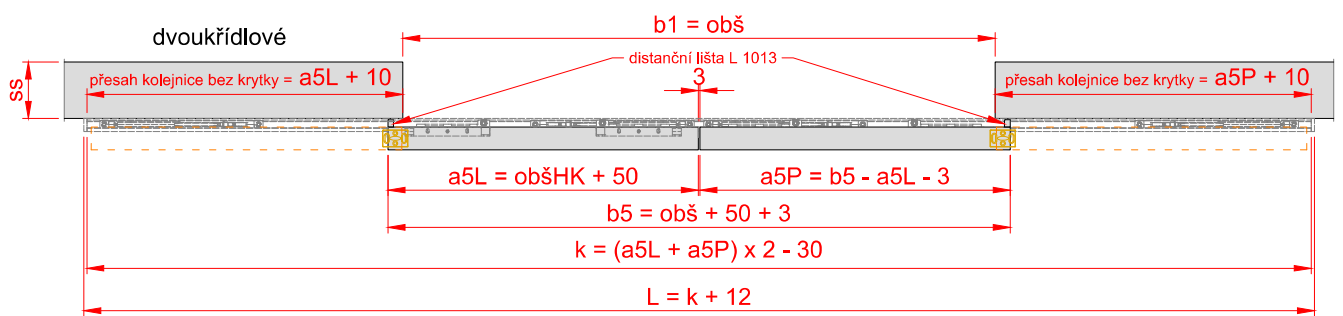
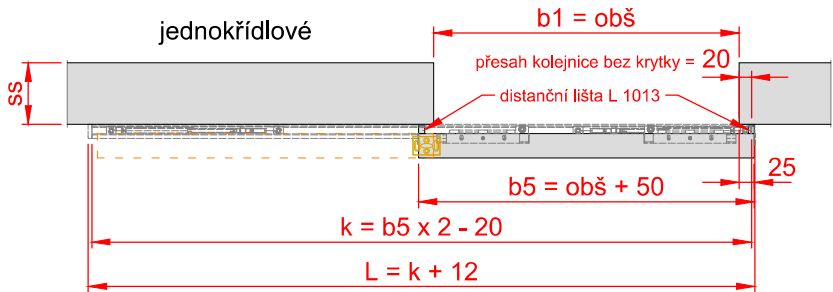
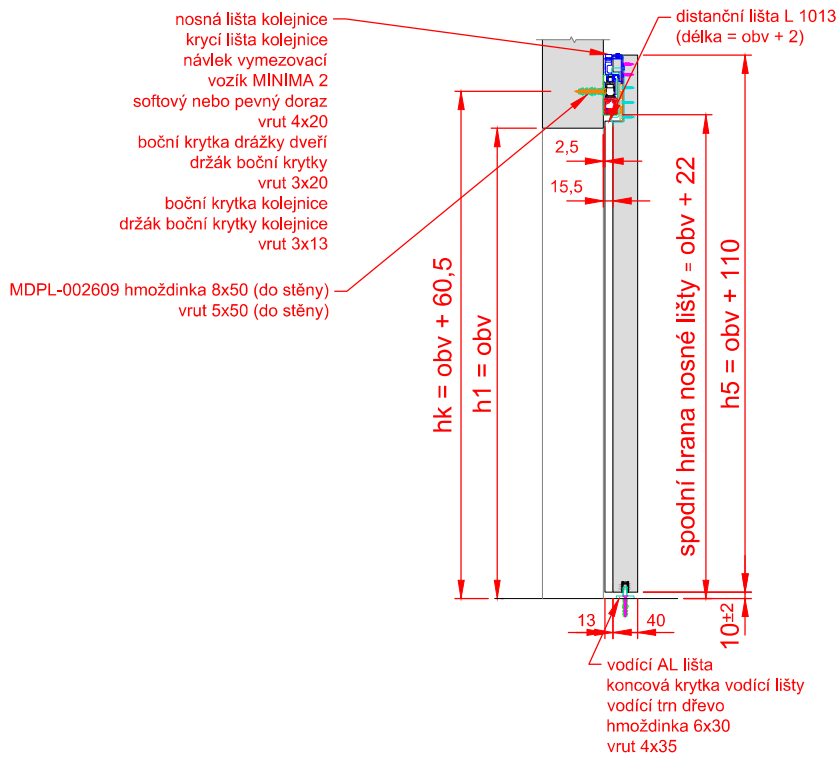
C | POSUVNÉ NA STĚNU | 122

Neviditelný posuvný systém PURA se zárubní 15

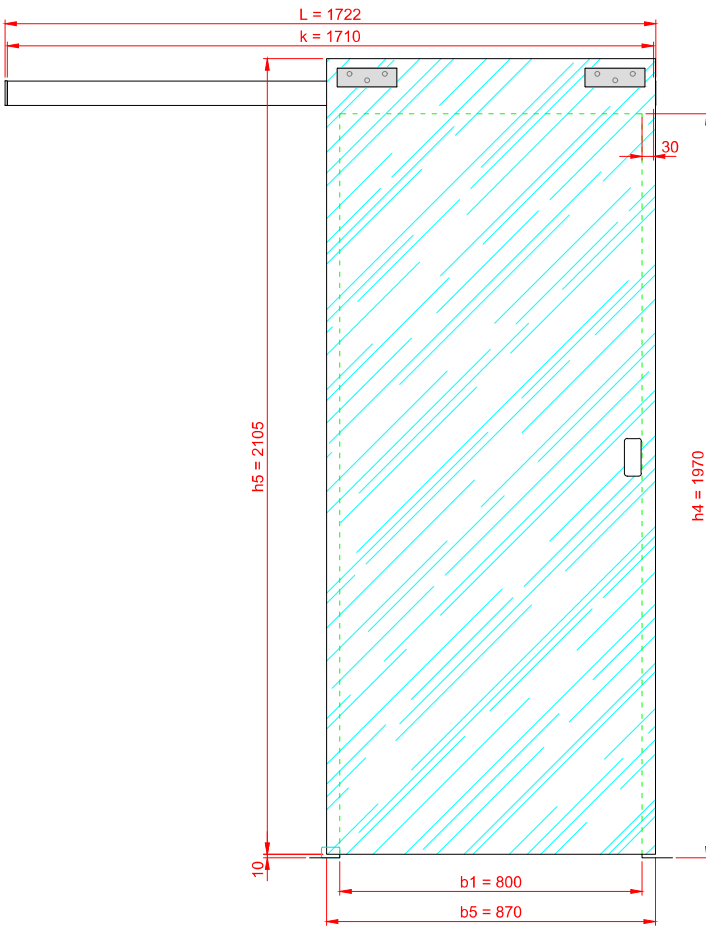


MINIMA 2.0 BEZ ZÁRUBNĚ DŘEVĚNÉ 1K**MINIMA 2.0 BEZ ZÁRUBNĚ DŘEVĚNÉ 2K**

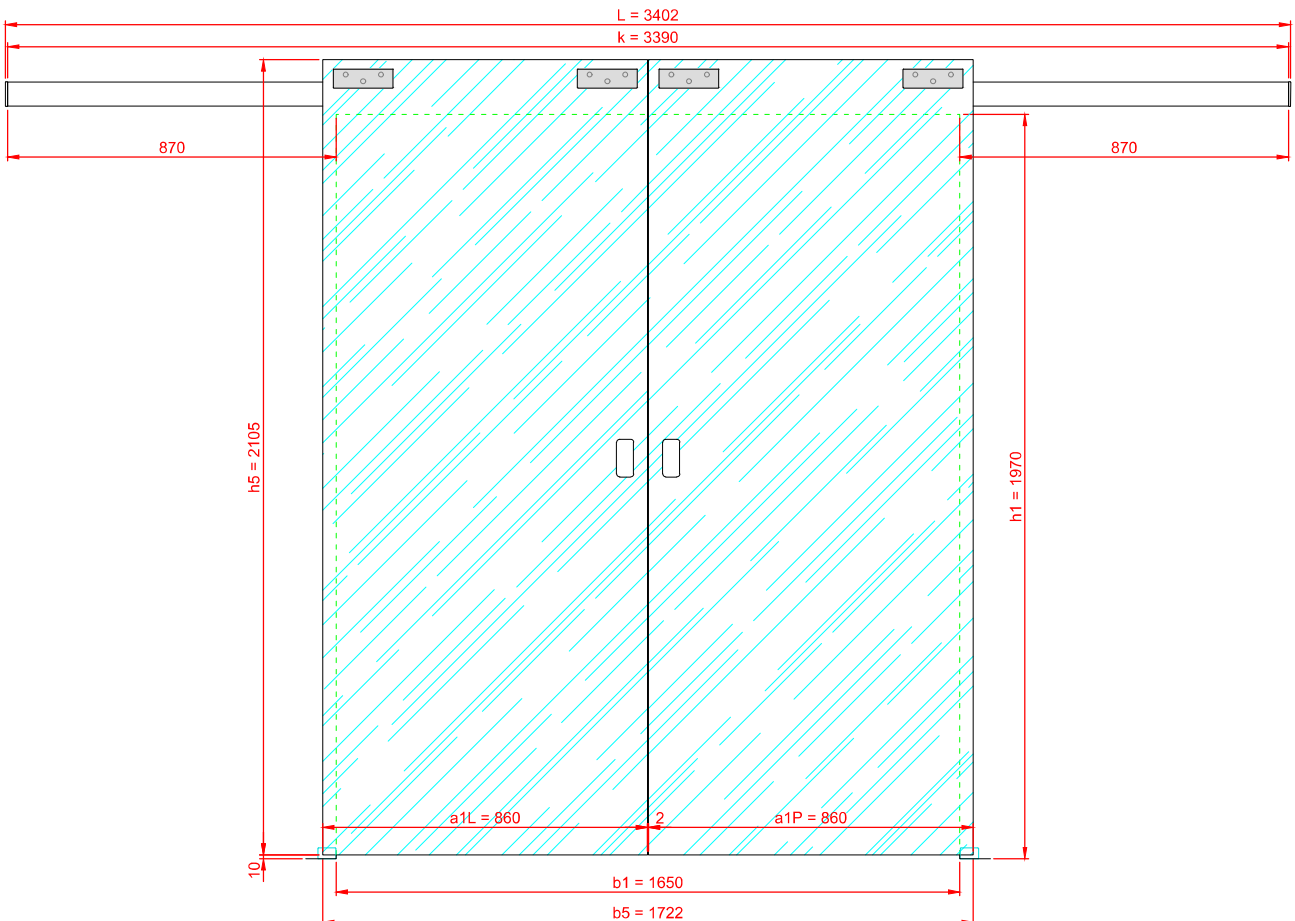
MINIMA 2.0 BEZ ZÁRUBNĚ DŘEVĚNĚ – ŘEZY



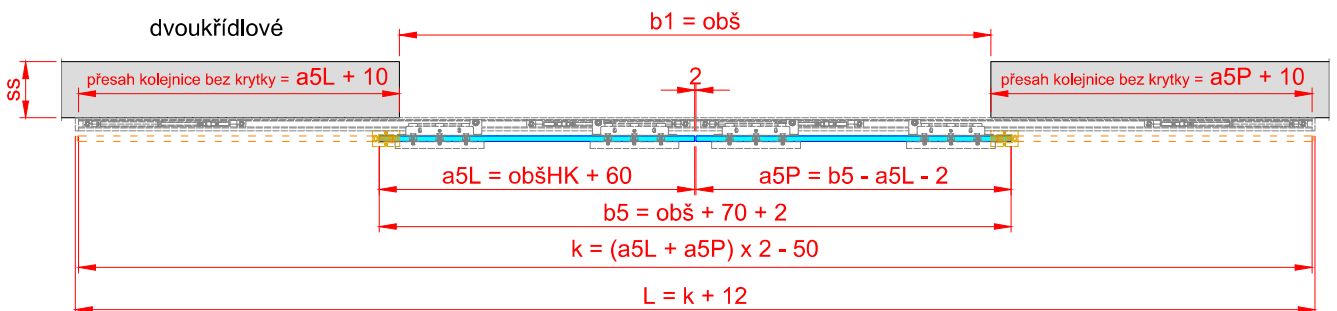
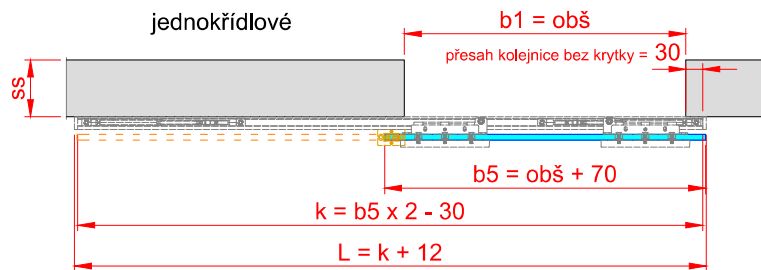
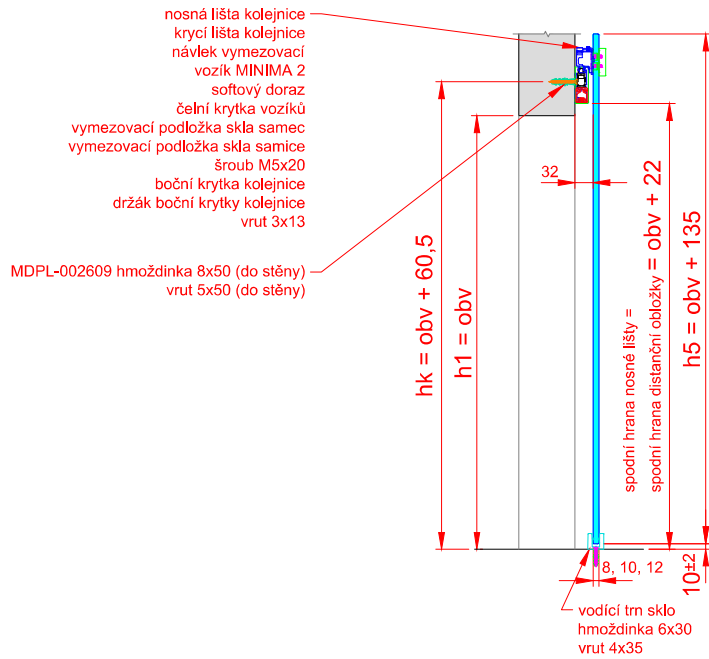
MINIMA 2.0 GLASS BEZ ZÁRUBNĚ CELOSKLENĚNÉ 1K



MINIMA 2.0 GLASS BEZ ZÁRUBNĚ CELOSKLENĚNÉ 2K



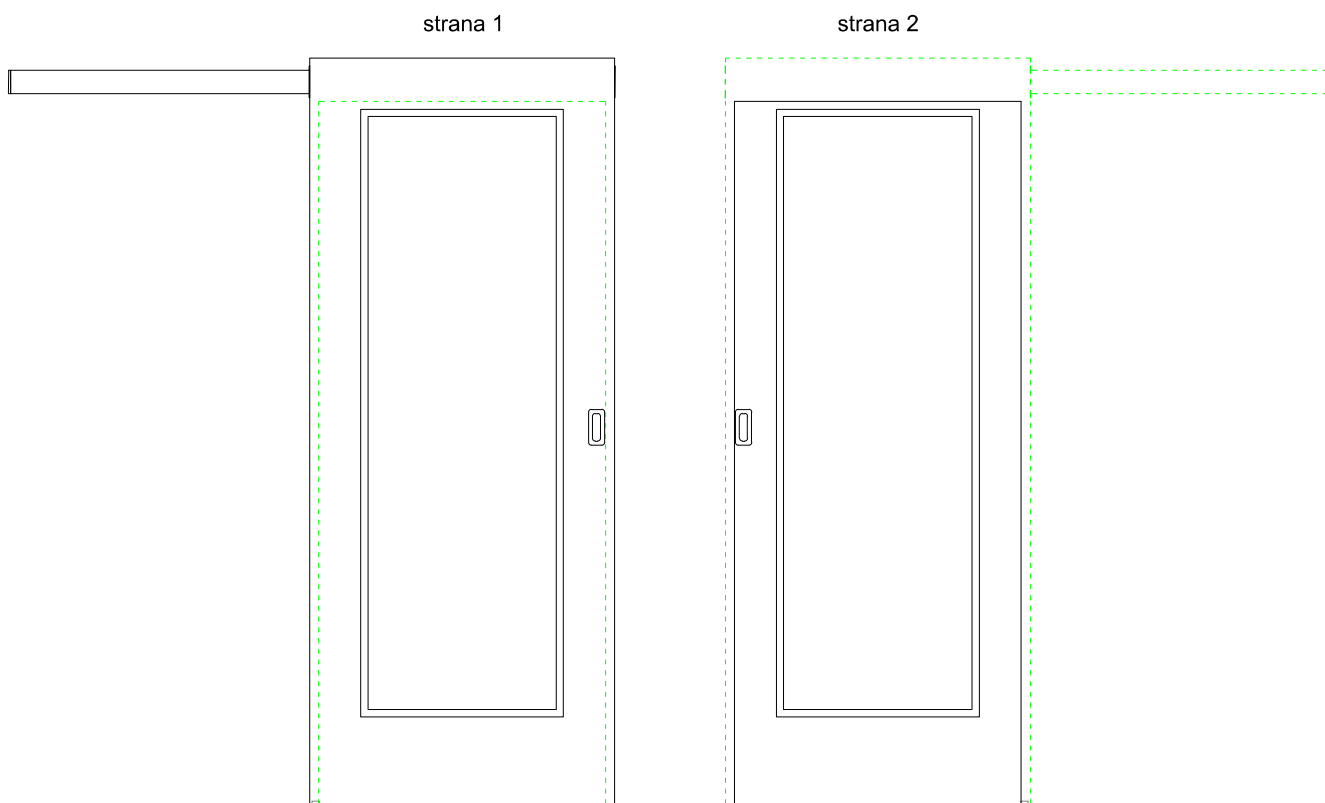
MINIMA 2.0 GLASS BEZ ZÁRUBNĚ CELOSKLENĚNÉ – ŘEZY



OSTATNÍ INFORMACE

Pohled na posuvné dveře na stěnu MINIMA ze strany 1 a 2 (Elegant 40).

Pohledová strana = strana 1, tato přibližně odpovídá vyobrazení jednotlivých modelů v modelových řadách.



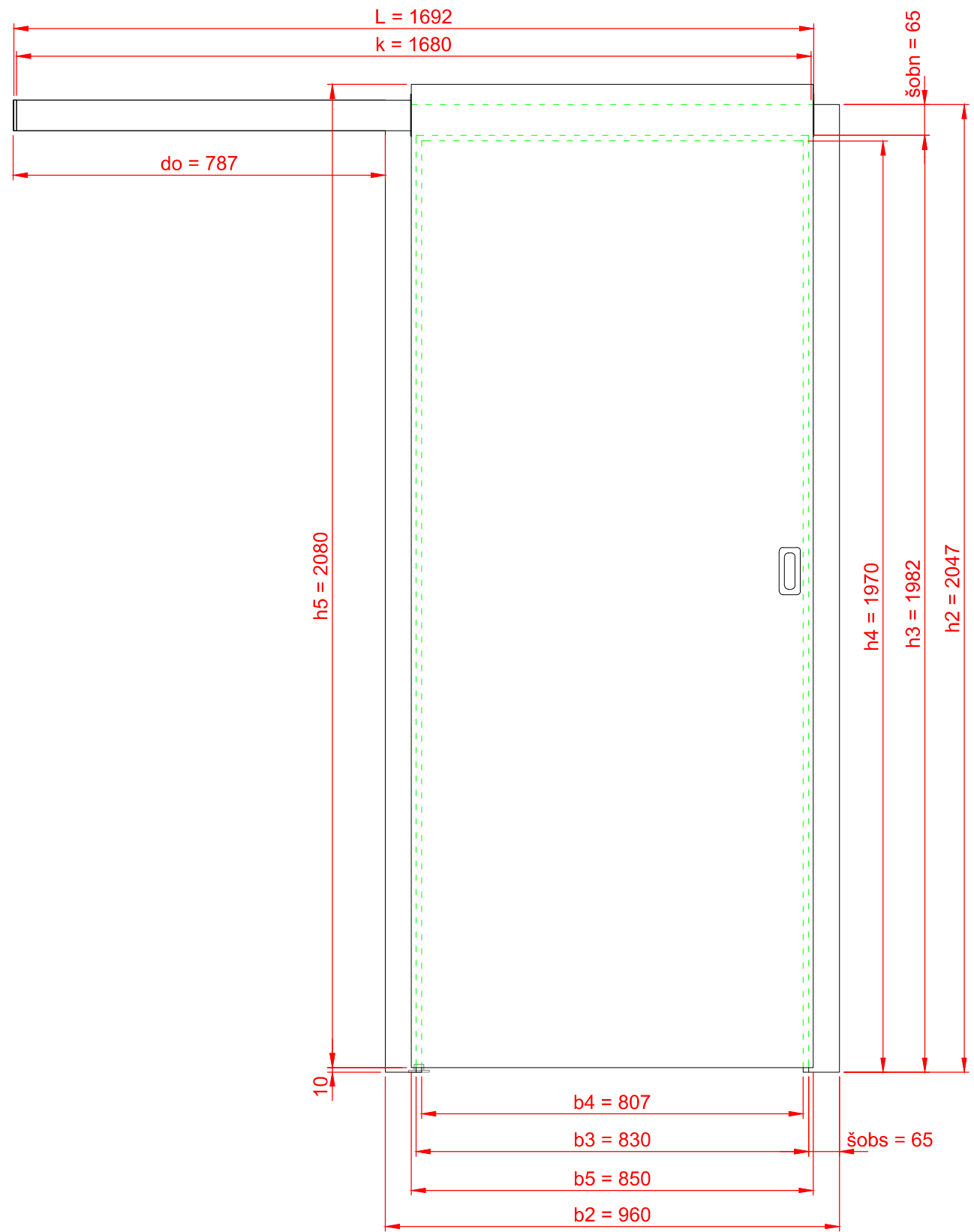
DVEŘE JEDNOKŘÍDLÉ BEZ ZÁRUBNĚ

Objednací rozměr	šířka	600	700	800	900	1000	1100	
	výška		1970			2100		
Rozměr stavebního otvoru	b1	600	700	800	900	1000	1100	
	h1		1970			2100		
Průchozí rozměr	b4	600	700	800	900	1000	1100	
	h4		1970			2100		
Rozměr dveří	dřevěné	b5	650	750	850	950	1050	1150
		h5		2080			2210	
	celoskleněné	b5	670	770	870	970	1070	1170
		h5		2105			2235	
Délka kolejnice s krytkama	dřevěné	L	1292	1492	1692	1892	2092	2292
	celoskleněné	L	1322	1522	1722	1922	2122	2322
Délka kolejnice	dřevěné	k	1280	1480	1680	1880	2080	2280
	celoskleněné	k	1310	1510	1710	1910	2110	2310

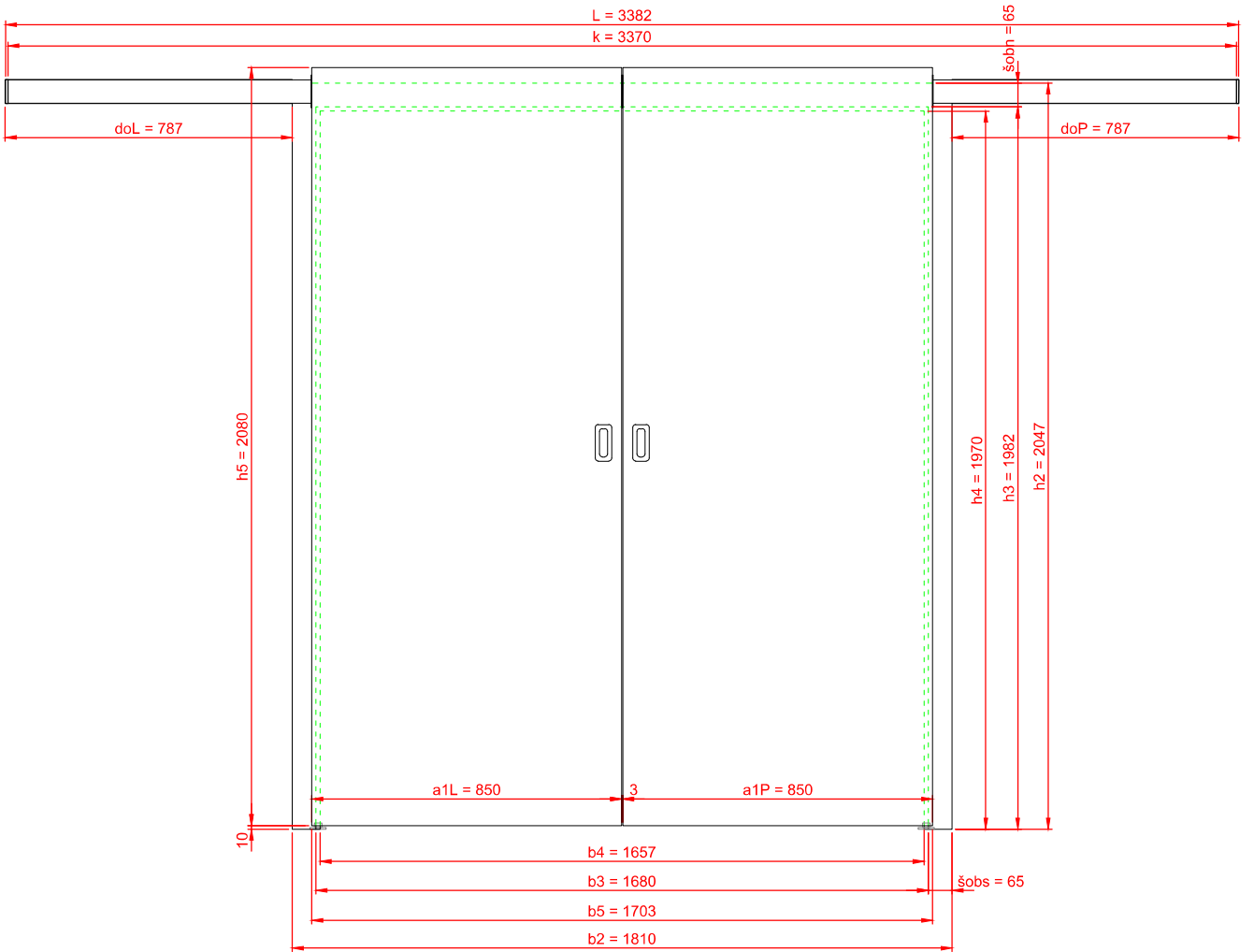
DVEŘE DVOUKŘÍDLÉ BEZ ZÁRUBNĚ

Objednací rozměr	šířka	1250	1450	1650	1850	2050	2250	
	výška		1970			2100		
Rozměr stavebního otvoru	b1	1250	1450	1650	1850	2050	2250	
	h1		1970			2100		
Průchozí rozměr	b4	1250	1450	1650	1850	2050	2250	
	h4		1970			2100		
Rozměr dveří	dřevěné	b5	1303	1503	1703	1903	2103	2303
		h5		2080			2210	
		a5L	650	750	850	950	1050	1150
		a5P	650	750	850	950	1050	1150
	celoskleněné	b5	1322	1522	1722	1922	2122	2322
		h5		2105			2235	
		a5L	660	760	860	960	1060	1160
		a5P	660	760	860	960	1060	1160
Délka kolejnice s krytkama	dřevěné	L	2582	2982	3382	3782	4182	4582
	celoskleněné	L	2602	3002	3402	3802	4202	4602
Délka kolejnice	dřevěné	k	2570	2970	3370	3770	4170	4570
	celoskleněné	k	2590	2990	3390	3790	4190	4590

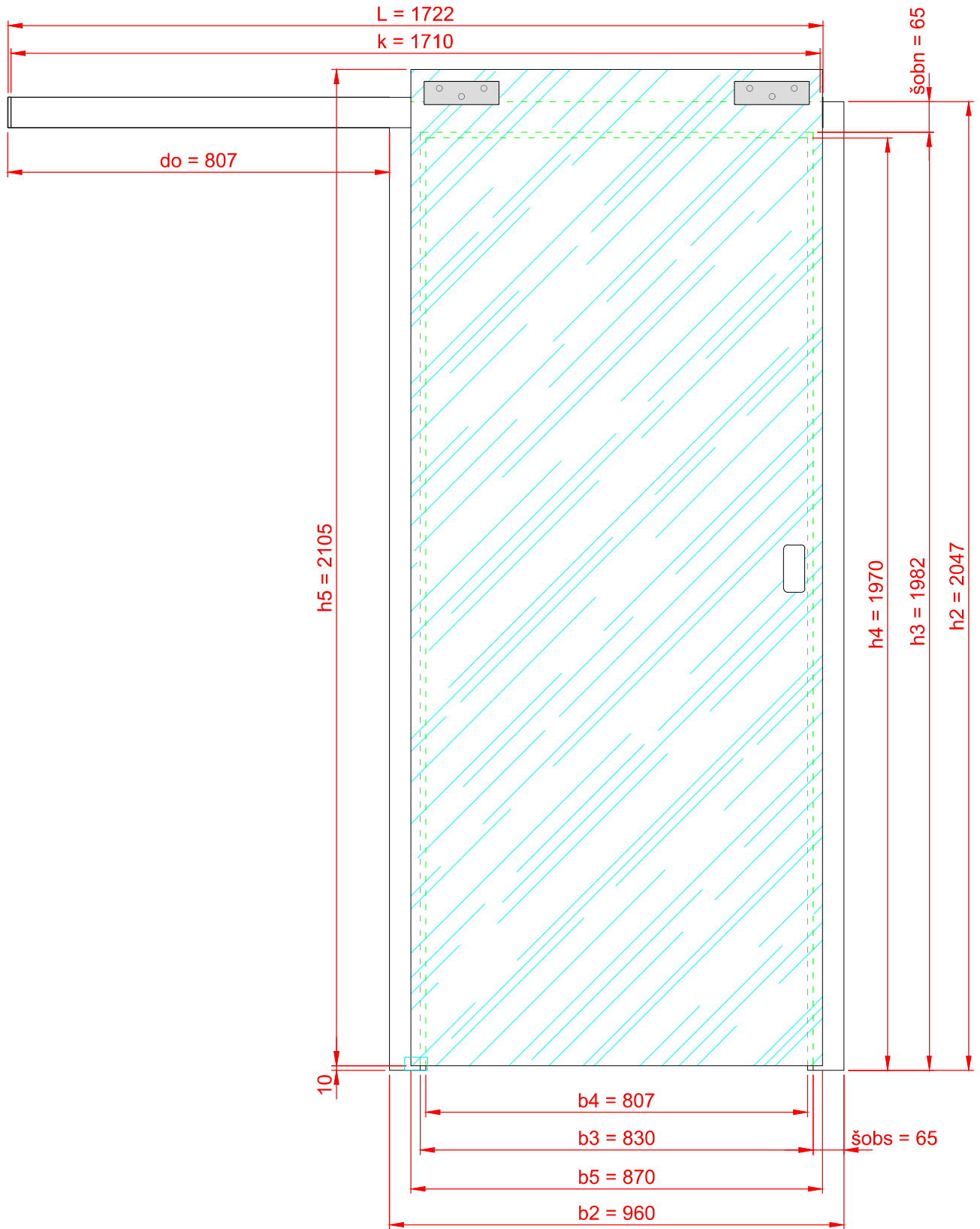
MINIMA 2.0 SE ZÁRUBNÍ DŘEVĚNÉ 1K



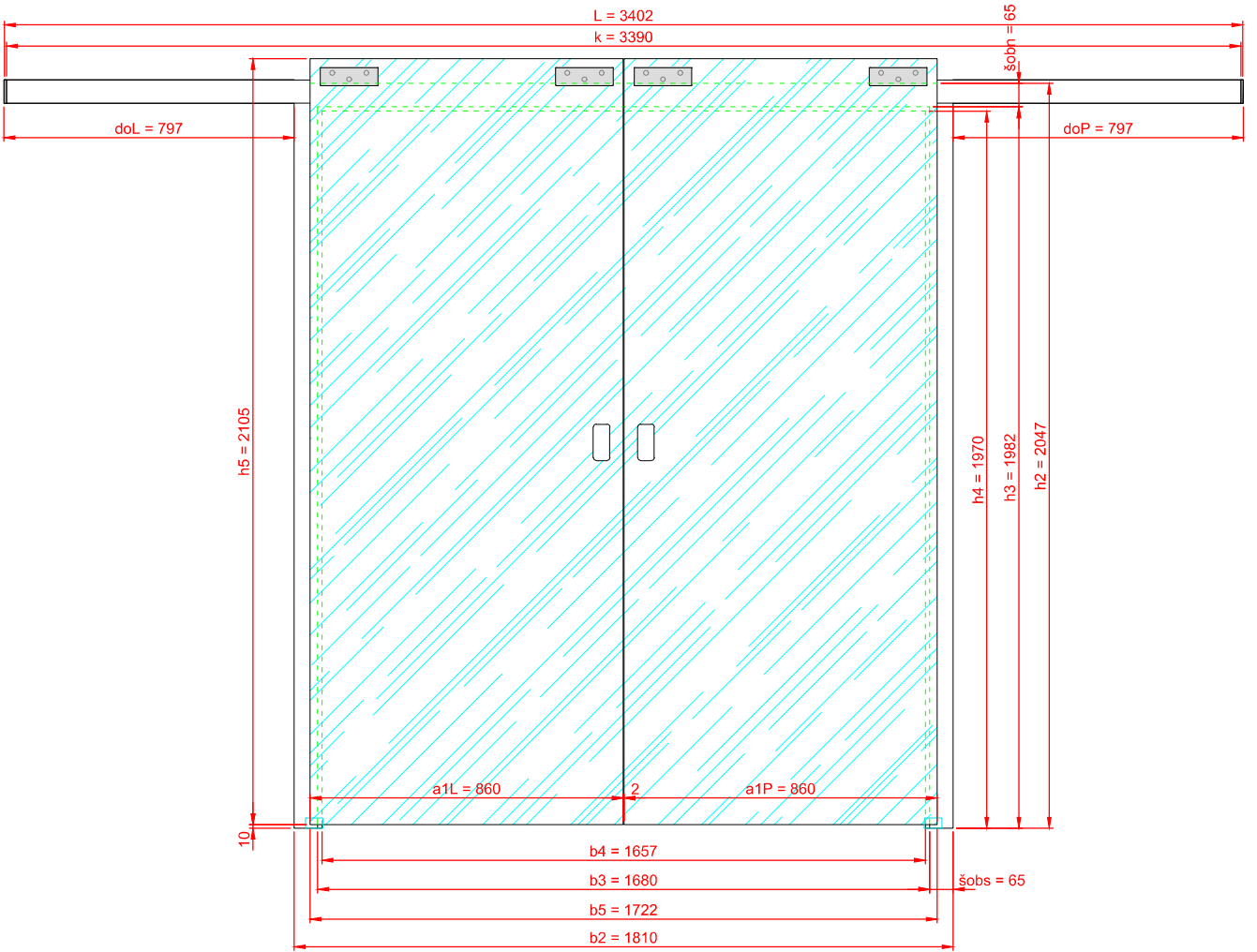
MINIMA 2.0 SE ZÁRUBNÍ DŘEVĚNÉ 2K



MINIMA 2.0 GLASS SE ZÁRUBNÍ CELOSKLENĚNÉ 1K



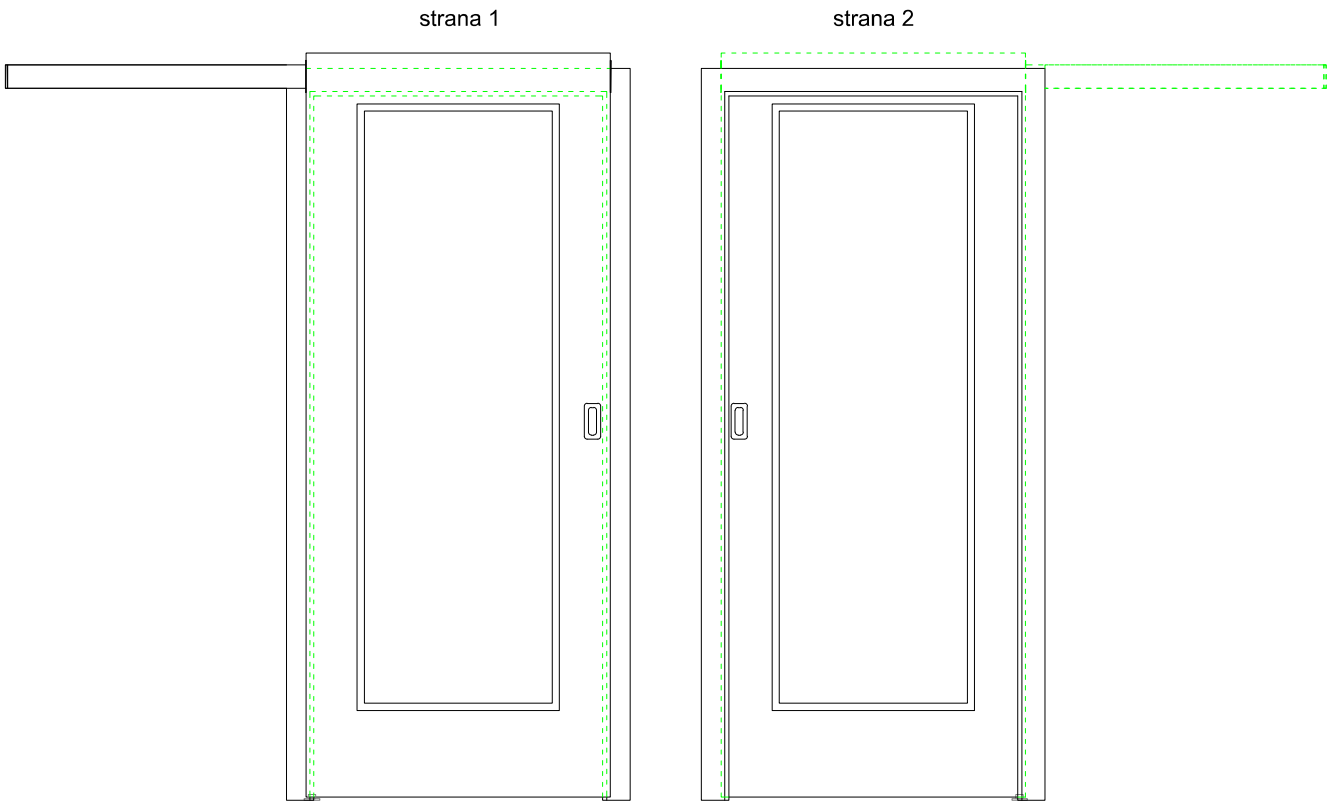
MINIMA 2.0 GLASS SE ZÁRUBNÍ CELOSKLENĚNÉ 2K



OSTATNÍ INFORMACE

Pohled na posuvné dveře na stěnu MINIMA ze strany 1 a 2 (Elegant 40).

Pohledová strana = strana 1, tato přibližně odpovídá vyobrazení jednotlivých modelů v modelových řadách.



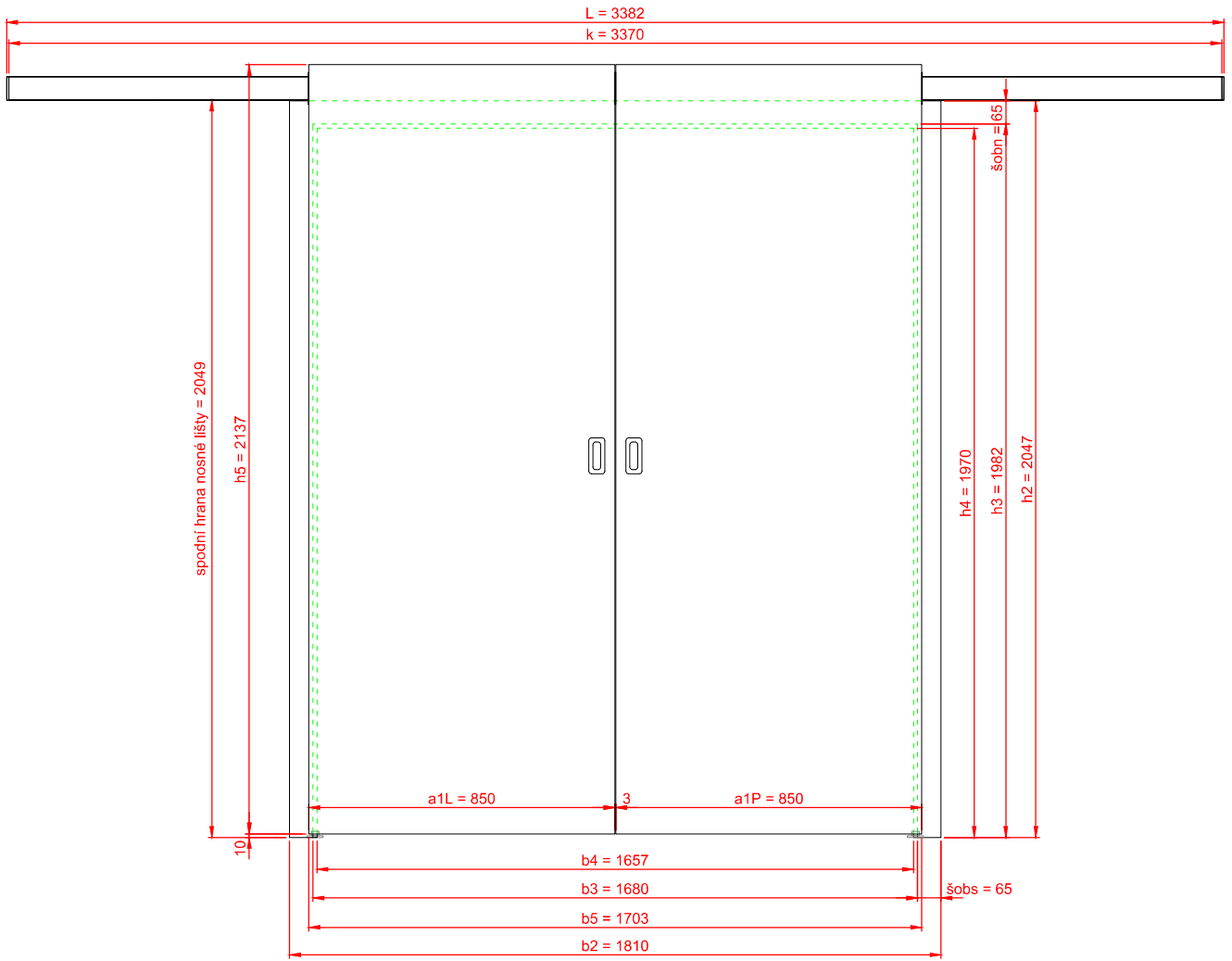
DVEŘE JEDNOKŘÍDLÉ SE ZÁRUBNÍ

Objednací rozměr	šířka	600	700	800	900	1000	1100	
	výška		1970			2100		
Rozměr stavebního otvoru	b1	700	800	900	1000	1100	1200	
	h1		2020			2150		
Vnější rozměr zárubně	b2	760	860	960	1060	1160	1260	
	h2		2047			2177		
Rozměr zárubňové polodrážky	b3	630	730	830	930	1030	1130	
	h3		1982			2112		
Průchozí rozměr zárubně	b4	607	707	807	907	1007	1107	
	h4		1970			2100		
Rozměr dveří	dřevěné	b5	650	750	850	950	1050	1150
		h5		2080			2210	
	celoskleněné	b5	670	770	870	970	1070	1170
		h5		2105			2235	
Délka kolejnice s krytkama	dřevěné	L	1292	1492	1692	1892	2092	2292
	celoskleněné	L	1322	1522	1722	1922	2122	2322
Délka kolejnice	dřevěné	k	1280	1480	1680	1880	2080	2280
	celoskleněné	k	1310	1510	1710	1910	2110	2310
Délka distanční obložky	dřevěné	doL	587	687	787	887	987	1087
	celoskleněné	doL	607	707	807	907	1007	1107

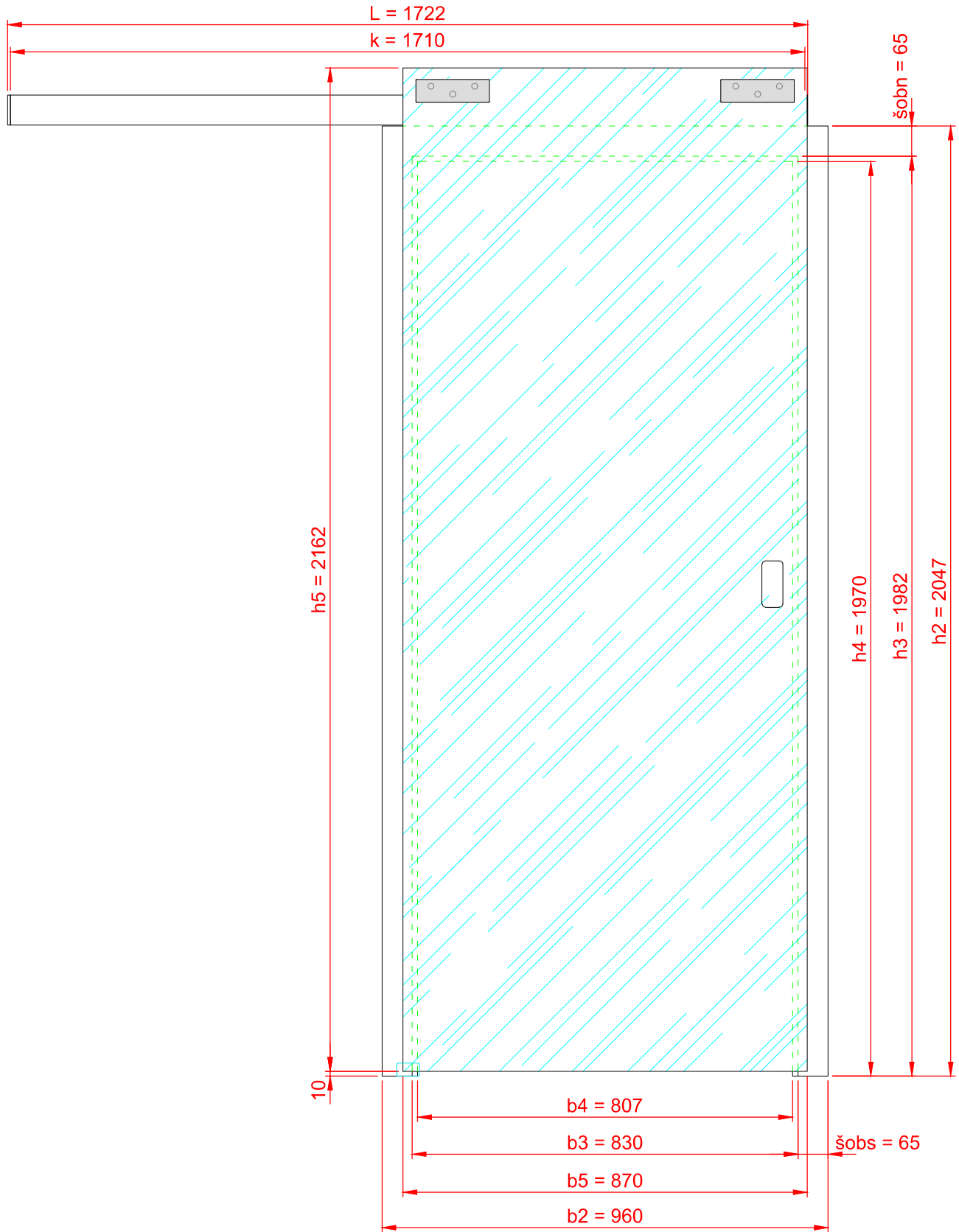
DVEŘE DVOUKŘÍDLÉ SE ZÁRUBNÍ

Objednací rozměr	šířka	1250	1450	1650	1850	2050	2250	
	výška		1970			2100		
Rozměr stavebního otvoru	b1	1350	1550	1750	1950	2150	2350	
	h1		2020			2150		
Vnější rozměr zárubně	b2	1410	1610	1810	2010	2210	2410	
	h2		2047			2177		
Rozměr zárubňové polodrážky	b3	1280	1480	1680	1880	2080	2280	
	h3		1982			2112		
Průchozí rozměr zárubně	b4	1257	1457	1657	1857	2057	2257	
	h4		1970			2100		
Rozměr dveří	dřevěné	b5	1303	1503	1703	1903	2103	2303
		h5		2080			2210	
		a5L	650	750	850	950	1050	1150
	celoskleněné	a5P	650	750	850	950	1050	1150
		b5	1322	1522	1722	1922	2122	2322
		h5		2105			2235	
Délka kolejnice s krytkama	a5L	660	760	860	960	1060	1160	
	a5P	660	760	860	960	1060	1160	
Délka kolejnice	dřevěné	L	2582	2982	3382	3782	4182	4582
	celoskleněné	L	2602	3002	3402	3802	4202	4602
Délka kolejnice	dřevěné	k	2570	2970	3370	3770	4170	4570
	celoskleněné	k	2590	2990	3390	3790	4190	4590
Délka distanční obložky	dřevěné	do	587	687	787	887	987	1087
	celoskleněné	do	597	697	797	897	997	1097

MINIMA 2.0 NAD ZÁRUBEŇ DŘEVĚNÉ 2K

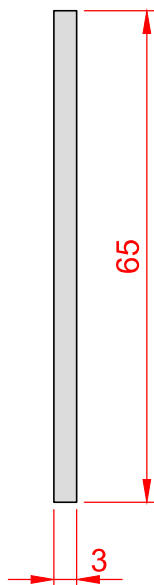


MINIMA 2.0 NAD ZÁRUBEŇ CELOSKLENĚNÉ 1K

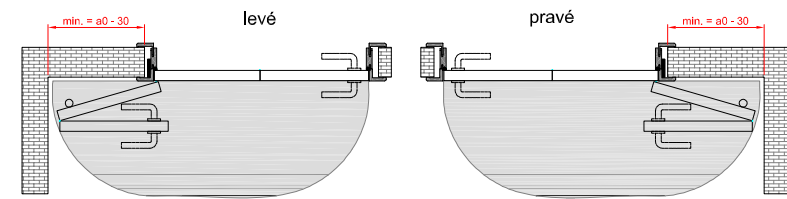


MINIMA 2.0 NAD ZÁRUBEŇ DŘEVĚNÉ - PODLOŽKA AL

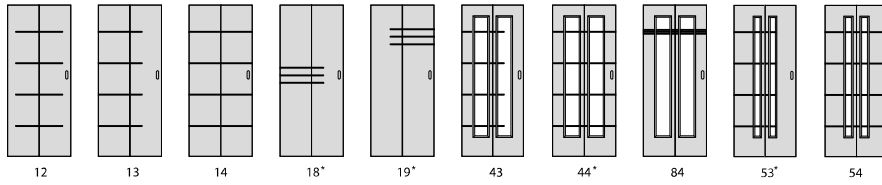
AL profil



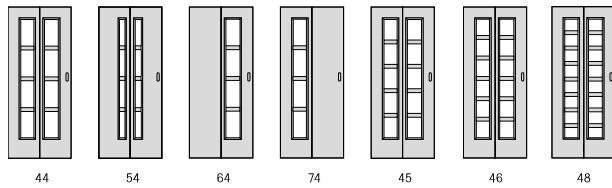
Skládací na stěnu COMPACT



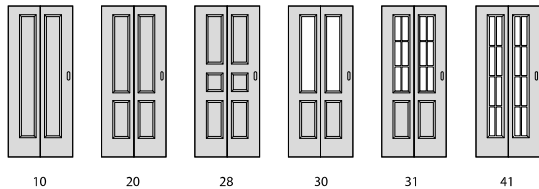
LOTOS, NOTE



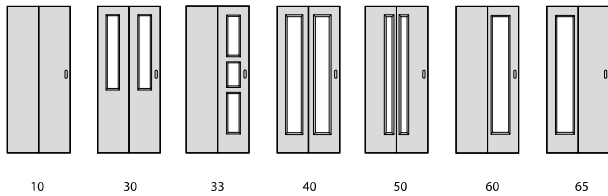
MERA



BERGAMO (MILANO)

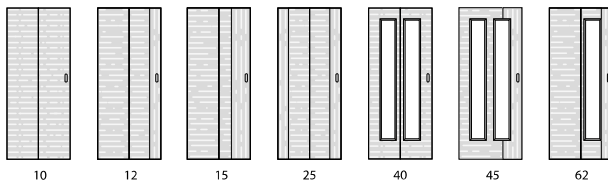


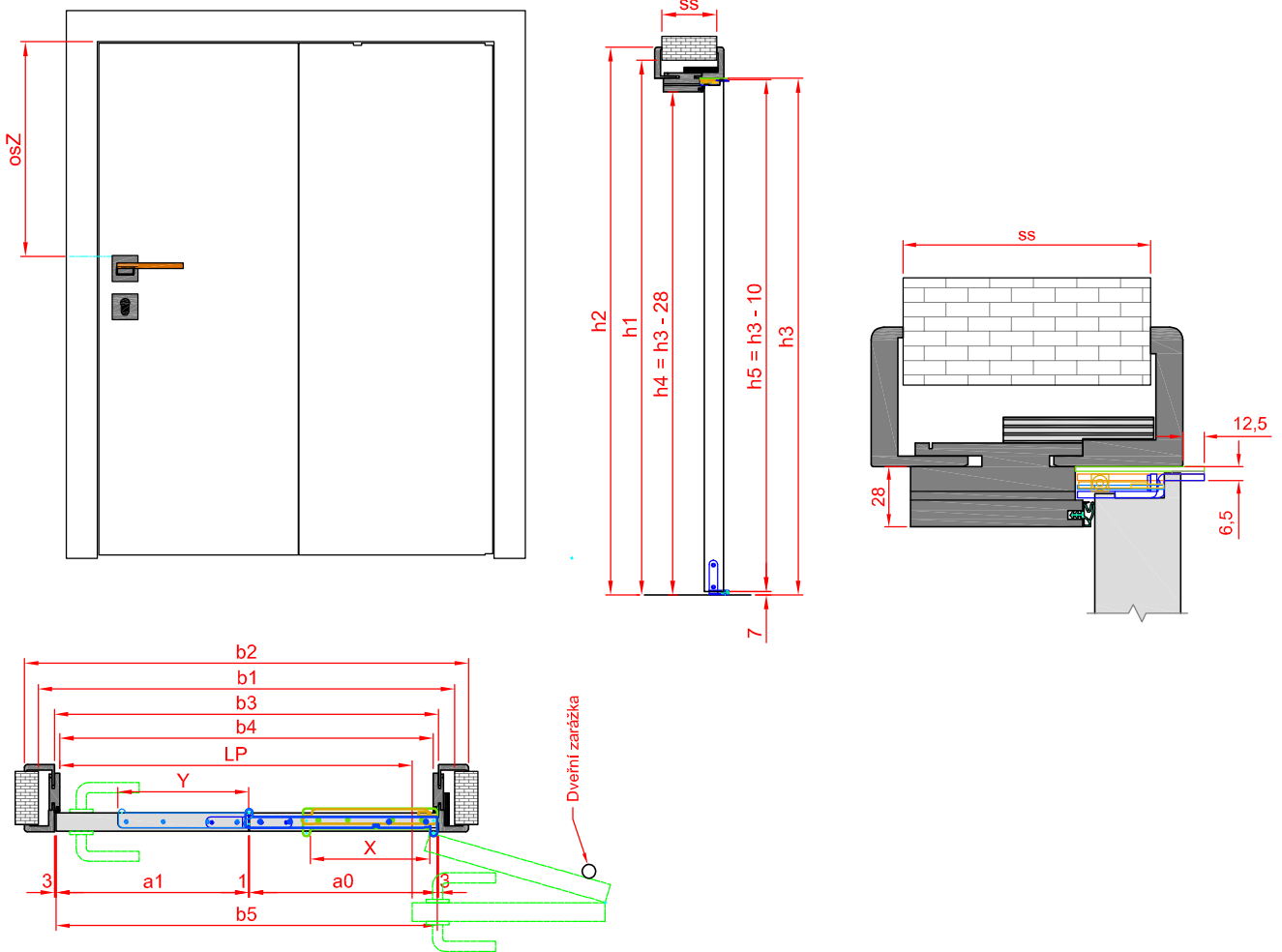
ELEGANT*



* dřvo, CPL

TENGA





SKLÁDACÍ DVEŘE NA STĚNU COMPACK DVEŘE JEDNOKŘÍDLÉ

Objednací rozměr dle KFG	šířka	600	700	800	900	1000	
	výška	1970					
Objednací rozměr dveří	šířka	600	700	800	900	1000	
	výška	1970					
Objednací rozměr dřevěné zárubně	šířka	600	700	800	900	1000	
	výška	1970					
Rozměr stavebního otvoru	min.	b 1	675	775	875	975	1075
		h 1	2 010				
	max.	b 1	730	830	930	1030	1 130
		h 1	2 030				
SAPELI		b 1	700	800	900	1000	1100
		h 1	2 020				
Vnější rozměr zárubně*	b 2	760	860	960	1060	1 160	
	h 2	2 047					
Rozměr zárubňové polodrážky	b 3	630	730	830	930	1 030	
	h 3	1 982					
Průchozí rozměr zárubně	b 4	607	707	807	907	1 007	
	h 4	1 954					
Průchozí šířka	LP	535	650	760	865	970	
Rozměry kování COMPACK	X	258		358			
	Y	283		383			
Rozměr dveří DŘEVĚNÉ	b 5	624	724	824	924	1 024	
	a 0	306	356	406	456	506	
	a 1	317	367	417	467	517	
	h 5	1 972					

* platí pro šířku obložky 65 mm.

objednací šířka		b3		průchozí rozměr LP	a0	a1		X	Y
od	do	od	do			od	do		
530	629	560	659	540	306	247	346	208	233
630	729	660	759	650	356	297	396		
730	829	760	859	750	406	347	446	258	283
830	929	860	959	850	456	397	496		
930	1030	960	1060	950	506	447	546	358	383

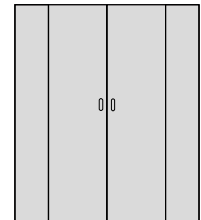
Skládací dveře asymetrické (harmonikové)

Zasahují ve složeném stavu do obou oddělovaných prostorů, přičemž křídlo vždy začíná poloviční hladkou lamelou.

HD 1+1/2K – pravé HD 1+1/2K – levé HD 1+1/2K + 1+1/2K

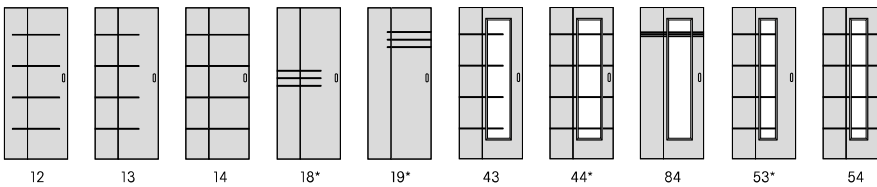


HARMONIKOVÉ DVEŘE

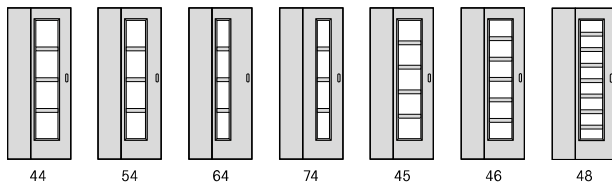


dvoukřídle provedení

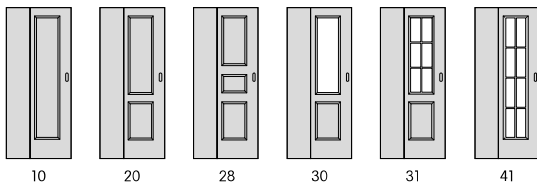
LOTOS, NOTE



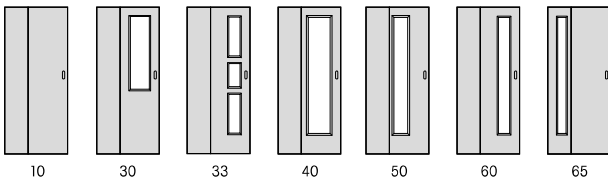
MERA



BERGAMO (MILANO)

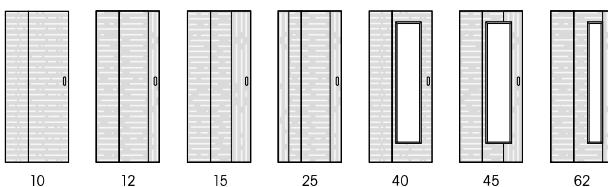


ELEGANT*



* dýha, cpl

TENGA



lamelové tl. 26 mm

harmonikové

1 a 1/2K		1 a 1/2K + 1 a 1/2K		
šířka (mm)	výška (mm)	šířka (mm)	výška (mm)	
min	max	max	min	max
450	915	2100	930	1855
			2100	

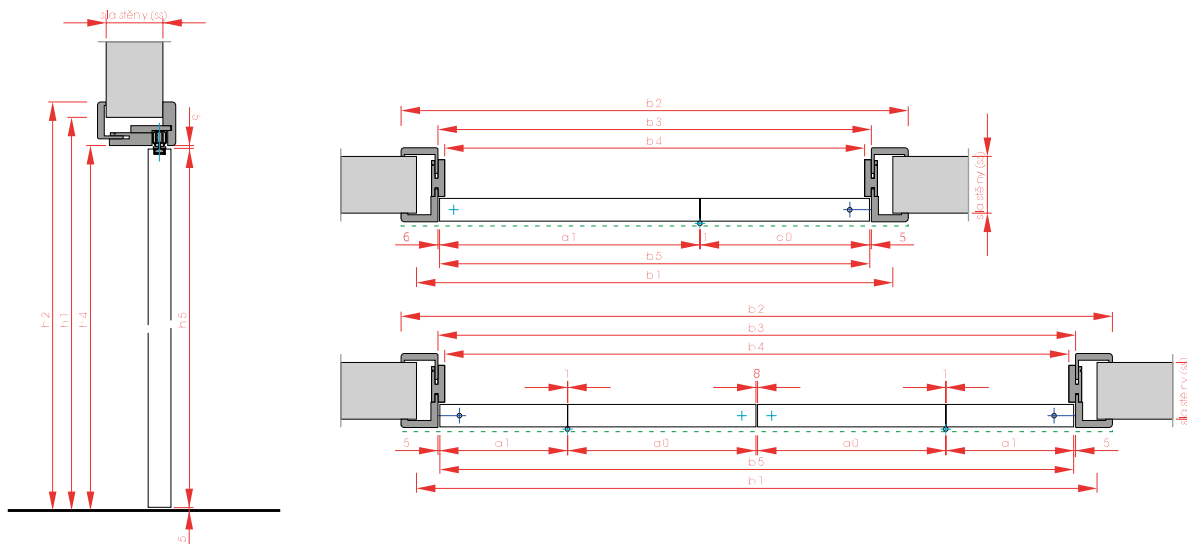
lamelové tl. 40 mm

harmonikové

1 a 1/2K		1 a 1/2K + 1 a 1/2K		
šířka (mm)	výška (mm)	šířka (mm)	výška (mm)	
min	max	max	min	max
500	915	2200	1250	1855
			950*	2200

* při otevírání je nutné nejprve otevřít jedno křídlo a následně druhé (nelze otevírat obě křídla současně)

Typ: NORMAL, OBTUS



Jednokřídle šířka/výška (mm)

Objednací rozměr	600	700	800	900
	1970			
Rozměr stavebního otvoru	b1	700	800	900
	h1	2020		
Vnější rozměr zárubně	b2	760	860	960
	h2	2047		
Rozměr zárubňové polodrážky*	b3	630	730	830
	h3	1982		
Průchozí rozměr	b4	606	706	806
	h4	1970		
	b5	621	721	821
	h5	1960		
Rozměr dveří	a0	230	263	296
	a1	390	456	523

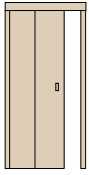
* platí pro šířku obložky 65 mm

Dvoukřídle šířka/výška (mm)

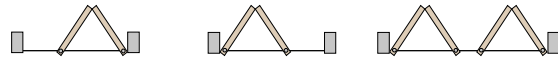
Objednací rozměr	1250	1350	1450	1550	1650	1750	1850
	1970						
Rozměr stavebního otvoru	b1	1350	1450	1550	1650	1750	1850
	h1	2020					
Vnější rozměr zárubně	b2	1410	1510	1610	1710	1810	1910
	h2	2047					
Rozměr zárubňové polodrážky*	b3	1280	1380	1480	1580	1680	1780
	h3	1982					
Průchozí rozměr	b4	1256	1356	1456	1556	1656	1756
	h4	1970					
	b5	1270	1370	1470	1570	1670	1770
	h5	1960					
Rozměr dveří	a0	234	250	267	284	300	317
	a1	398	431	464	498	531	564

* platí pro šířku obložky 65 mm

Skládací dveře symetrické (klasické)



Zasahují ve složeném stavu pouze na jednu stranu. Dveře se skládají směrem do stavebního otvoru a šířka dveřních lamel je stejná.

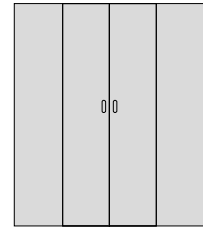


SKD 2K – pravé

SKD 2K – levé

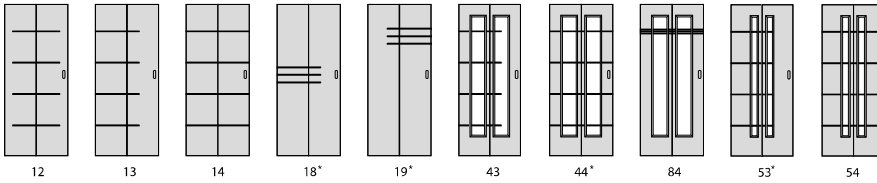
SKD 2K + 2K

SKLÁDACÍ DVEŘE



dvoukřídle provedení

LOTOS, NOTE



12

13

14

18*

19*

43

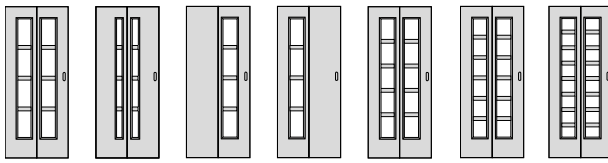
44*

84

53*

54

MERA



44

54

64

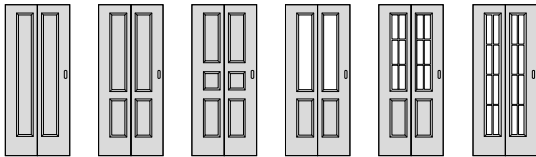
74

45

46

48

BERGAMO (MILANO)



10

20

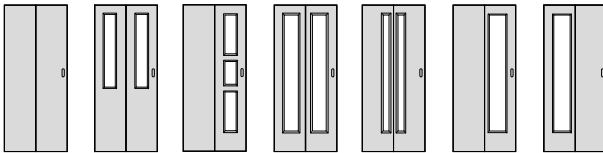
28

30

31

41

ELEGANT*



10

30

33

40

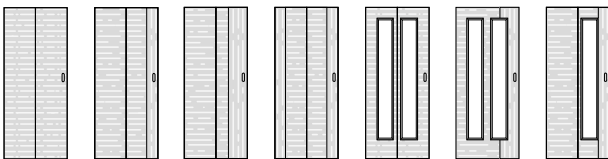
50

60

65

* dýha, CPL

TENGA



10

12

15

25

40

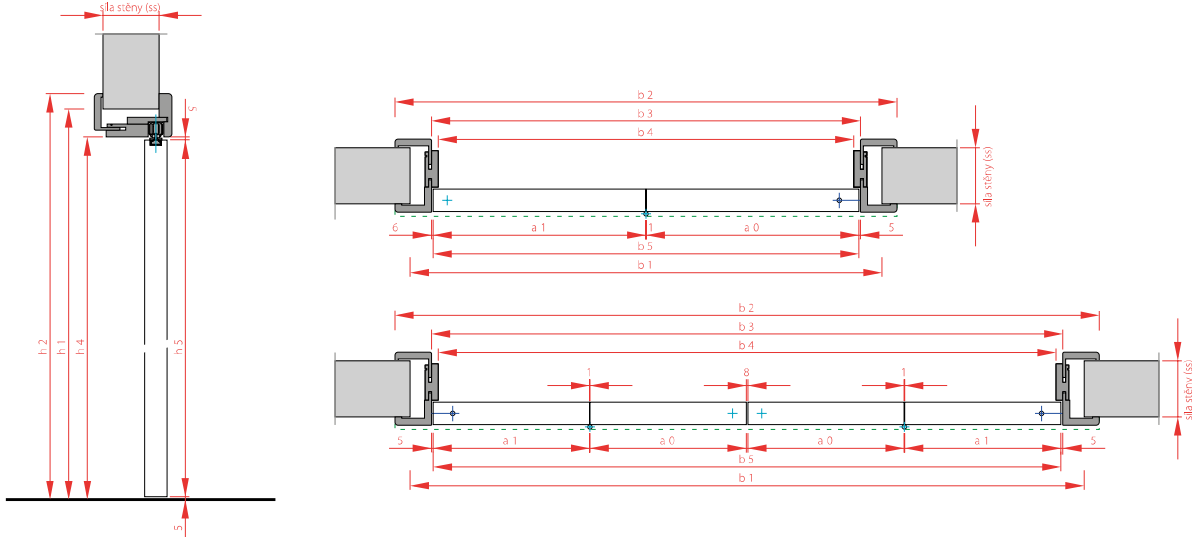
45

62

lamelové tl. 26 mm skládací					
2K			2K + K		
šířka (mm)		výška (mm)	šířka (mm)		výška (mm)
min	max	max	min	max	max
400	1180	2100	750	2385	2100

lamelové tl. 40 mm skládací					
2K			2K + K		
šířka (mm)		výška (mm)	šířka (mm)		výška (mm)
min	max	max	min	max	max
500	1180	2200	1250	2385	2200
			850*		

Typ: NORMAL, OBTUS



Jednokřídlé šířka/výška (mm)

Objednací rozměr	600	700	800	900	1000	1100
	1970					
Rozměr stavebního otvoru	b1	700	800	900	1000	1100
	h1	2020				
Vnější rozměr zárubně*	b2	760	860	960	1060	1160
	h2	2047				
Rozměr zárubňové polodrážky	b3	630	730	830	930	1030
	h3	1982				
Průchozí rozměr	b4	606	706	806	906	1006
	h4	1970				
	b5	621	721	821	921	1021
	h5	1960				
Rozměr dveří		a0	310	360	410	460
	harmonikové	a1	310	360	410	460

* platí pro šířku obložky 65 mm

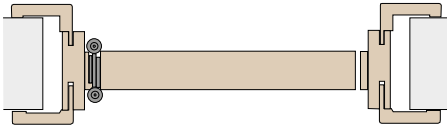
Dvoukřídlé šířka/výška (mm)

Objednací rozměr	1250	1350	1450	1550	1650	1750	1850	1950	2050	2150	2250
	1970										
Rozměr stavebního otvoru	b1	1350	1450	1550	1650	1750	1850	1950	2050	2150	2250
	h1	2020									
Vnější rozměr zárubně*	b2	1410	1510	1610	1710	1810	1910	2010	2110	2210	2310
	h2	2047									
Rozměr zárubňové polodrážky	b3	1280	1380	1480	1580	1680	1780	1880	1980	2080	2180
	h3	1982									
Průchozí rozměr	b4	1256	1356	1456	1556	1656	1756	1856	1956	2056	2156
	h4	1970									
	b5	1270	1370	1470	1570	1670	1770	1870	1970	2070	2170
	h5	1960									
Rozměr dveří		a0	316	341	366	391	416	441	466	491	516
	harmonikové	a1	316	341	366	391	416	441	466	491	516

* platí pro šířku obložky 65 mm

Kyvné dveře

Někdy se nazývají slangově jako „lítačky“. Závěsy dveří umožňují otevírání na obě strany. Výhodou tohoto systému je, že dveře otevřeme pouhým zatlačením z jedné i druhé strany a zaručují tedy snadný průchod. Tento systém se používá na chodbách, v restauracích, na oddělení prostoru kuchyně a samotné restaurace, v nemocnicích atd. Dveře lze osadit do zárubně NORMAL, OBTUS a prosklené stěny s nadsvětlíkem (nelze boční světlík na straně závěsu).

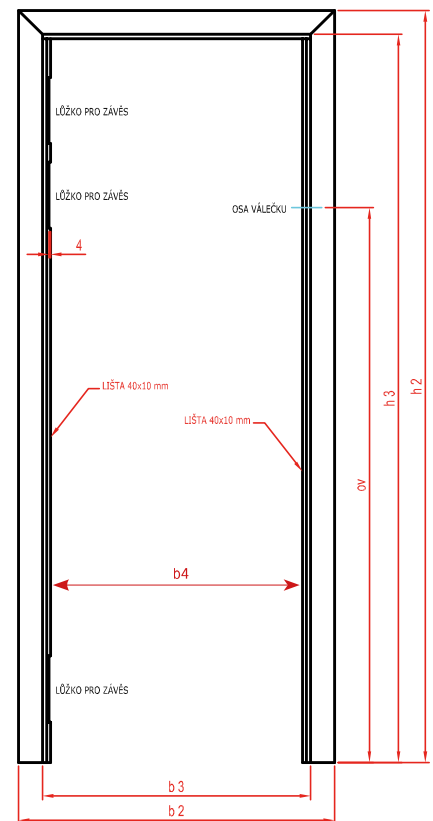
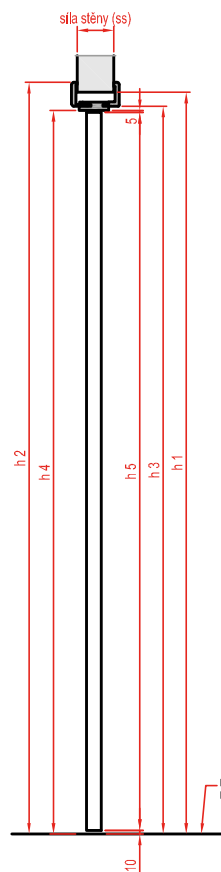
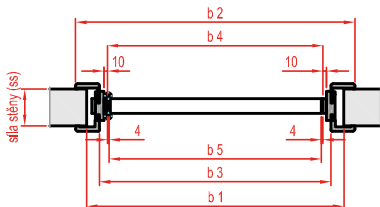


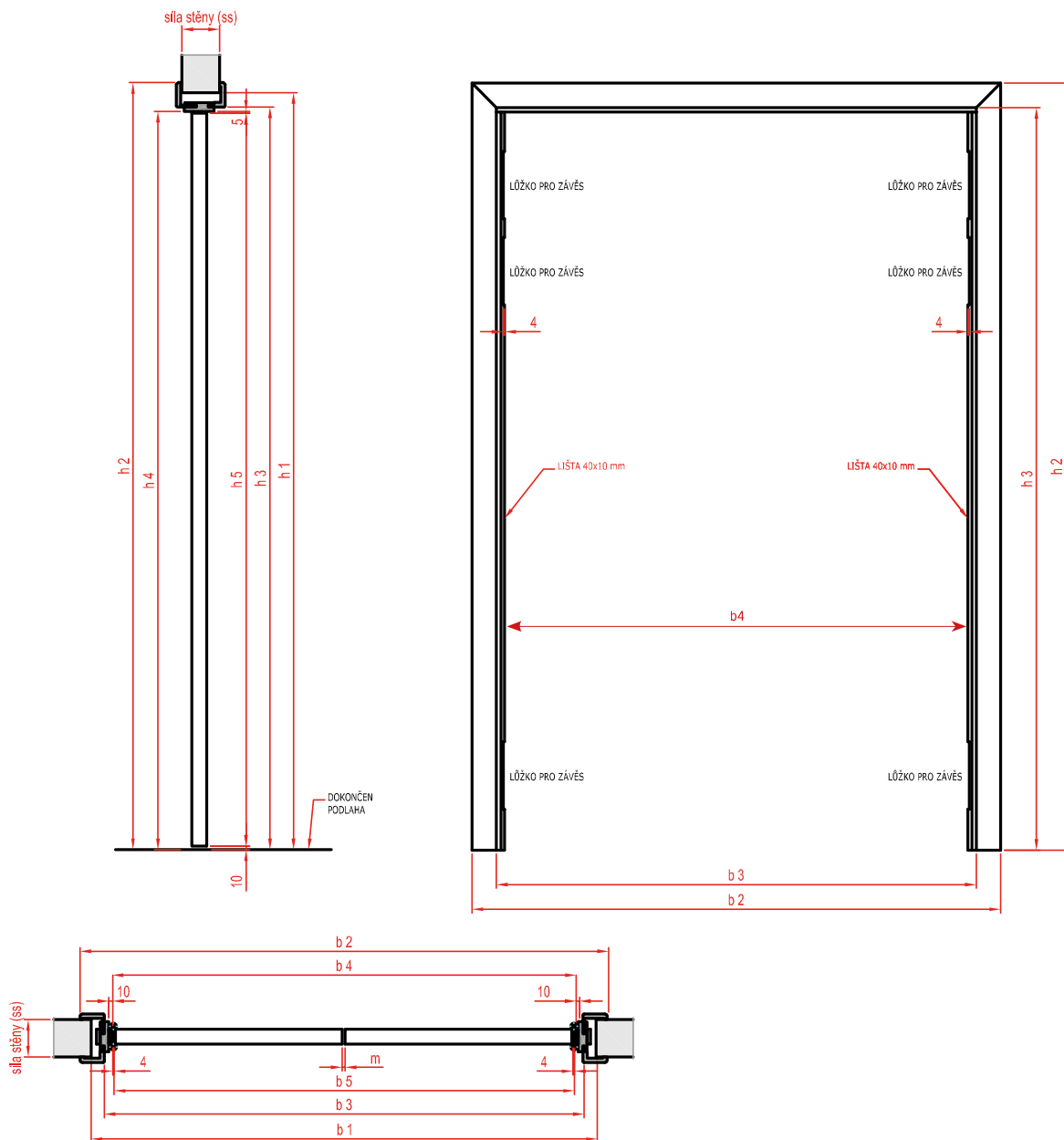
Požadavek na stavební otvor je totožný jako u dveří otočných.

jednokřídlé		dvoukřídlé	
max šířka (mm)	max výška (mm)	max šířka (mm)	max výška (mm)
900	2200	1850	2200

Objednací rozměr	Jednokřídlé šířka/výška (mm)				
	600	700	800	900	
1970					
Rozměr stavebního otvoru	b1	700	800	900	1000
	h1	2020			
Vnější rozměr zárubně*	b2	760	860	960	1060
	h2	2047			
Rozměr zárubňové polodrážky	b3	630	730	830	930
	h3	1982			
Průchozí rozměr	b4	586	686	786	886
	h4	1970			
Rozměr dveří	b5	578	678	778	878
	h5	1955			

* platí pro šířku obložky 65 mm





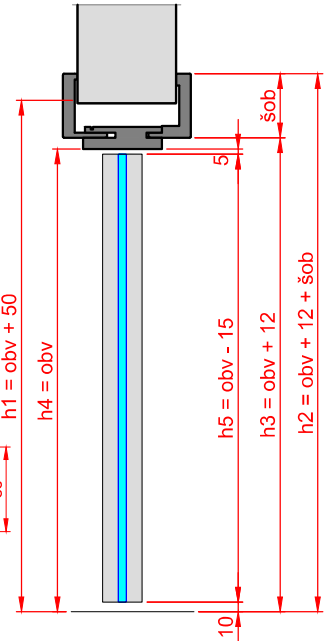
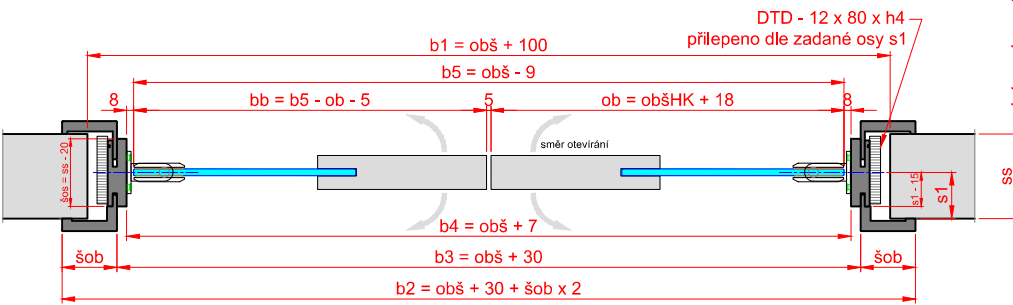
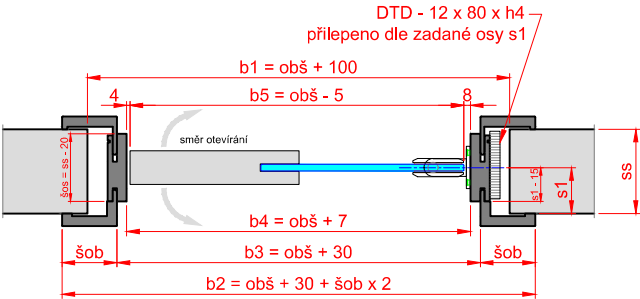
Dvoukřídlé šířka/výška (mm)

Objednací rozměr	1250	1350	1450	1550	1650	1750	1850
	1970						
Rozměr stavebního otvoru	b1	1350	1450	1550	1650	1750	1850
	h1	2020					
Vnější rozměr zárubně*	b2	1410	1510	1610	1710	1810	1910
	h2	2047					
Rozměr zárubňové polodrážky	b3	1280	1380	1480	1580	1680	1780
	h3	1982					
Průchozí rozměr	b4	1236	1336	1436	1536	1636	1736
	h4	1970					
Rozměr dveří	b5.1	610	660	710	760	810	860
	h5	1955					

* platí pro šířku obložky 65 mm

Kyvňé dveře MODENA

jdnokřídľé		dvoukřídľé	
max šířka (mm)	max výška (mm)	max šířka (mm)	max výška (mm)
900	2350	1850	2350



Objednací rozměr	Jdnokřídľé šířka/výška (mm)				
	600	700	800	900	
Objednací rozměr	1970				
Rozměr stavebního otvoru	b1	700	800	900	1000
	h1	2020			
Vnější rozměr zárubně*	b2	760	860	960	1060
	h2	2047			
Rozměr zárubňové polodrážky	b3	630	730	830	930
	h3	1982			
Průchozí rozměr	b4	606	706	806	906
	h4	1970			
Rozměr dveří Modena	b5	595	695	795	895
	h5	1955			

* platí pro šířku obložky 65 mm

- bb - šířka vedlejšího (pasivního) křídla
- b1 - šířka stavebního otvoru
- b2 - vnější šířka zárubně
- b3 - šířka zárubně v polodrážce (k ostění)
- b4 - průchozí šířka zárubně
- b5 - celková šířka dveří
- h1 - výška stavebního otvoru
- h2 - vnější výška zárubně
- h3 - výška zárubně v polodrážce
- h4 - průchozí výška zárubně
- h5 - celková výška křídla
- ob - šířka hlavního křídla
- obš - objednáací šířka zárubně a dveří
- obšHK - objednáací šířka hlavního křídla
- obv - objednáací výška zárubně a dveří
- ss - tloušťka stěny
- s1 - osa závěsu od čelní plochy stěny
- šob - šířka obložky

Objednací rozměr	Dvoukřídľé šířka/výška (mm)							
	1250	1350	1450	1550	1650	1750	1850	
Objednací rozměr	1970							
Rozměr stavebního otvoru	b1	1350	1450	1550	1650	1750	1850	1950
	h1	2020						
Vnější rozměr zárubně*	b2	1410	1510	1610	1710	1810	1910	2010
	h2	2047						
Rozměr zárubňové polodrážky	b3	1280	1380	1480	1580	1680	1780	1880
	h3	1982						
Průchozí rozměr	b4	1256	1356	1456	1556	1656	1756	1856
	h4	1970						
Rozměr dveří Modena	b5	1241	1341	1441	1541	1641	1741	1841
	a5	618	668	718	768	818	868	918
	h5	1955						

* platí pro šířku obložky 65 mm

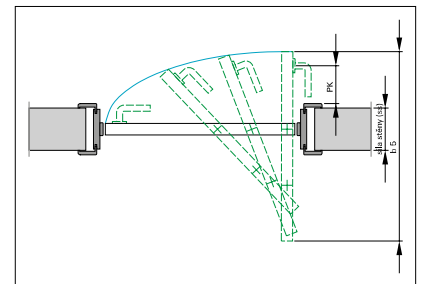
Otevírání v obou směrech ERGON

Způsob otevírání dveří, s kombinací „otočného a posuvného“ křídla v jednom jediném mechanismu umožňuje minimalizovat nároky na půdorysný prostor otevřeného dveřního křídla oproti klasickému křídlu otočnému (požadavky na prostor cca o 40% nižší). Dveře s tímto systémem mohou být pro svoji všestrannost použity v jakémkoliv interiéru. Otevírání v obou směrech představuje plnohodnotnou alternativu, která vám pomůže vyřešit problém s prostorem v interiéru. Možnost otevřít dveře vybavené systémem otevírání v obou směrech (dovnitř i ven) umožňuje vcházet do místnosti a vycházet z ní a přitom otevřít křídlo tlačáním a zavírat ho s extrémní lehkostí. Systém otevírání dveří v obou směrech vnáší nový rozměr do dveřních systémů. Současný posuvný a otočný pohyb křídla, v průběhu otevírání a zavírání, zvětšuje významně užitný prostor i komfort interiéru a činí přístupné i místnosti s minimálními rozměry. Takto otevírané dveře fungují stejně snadno jako jakékoliv dveře běžné.

VÝHODY OTEVÍRÁNÍ V OBOU SMĚRECH:

Díky otevírání na obě strany (dovnitř i ven):

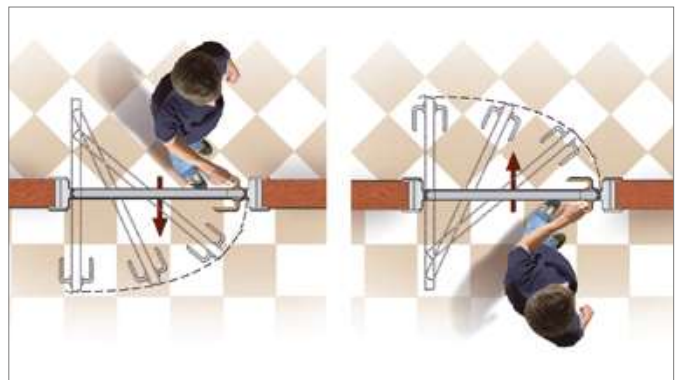
- snižuje potřebný prostor pro otevírání dveří a zároveň zvyšuje užitnou plochu interiéru
- zlepšuje dostupnost a obyvatelnost malých a těsných prostorů
- jednoduchá ovladatelnost pro osoby se sníženou obratností
- řeší problém střetu sousedících dveřních křídel
- dveře se dají vždy otevřít ve směru odchodu
- žádné zvláštní požadavky na stavební konstrukce
- mohou být použity ve všech interiérech



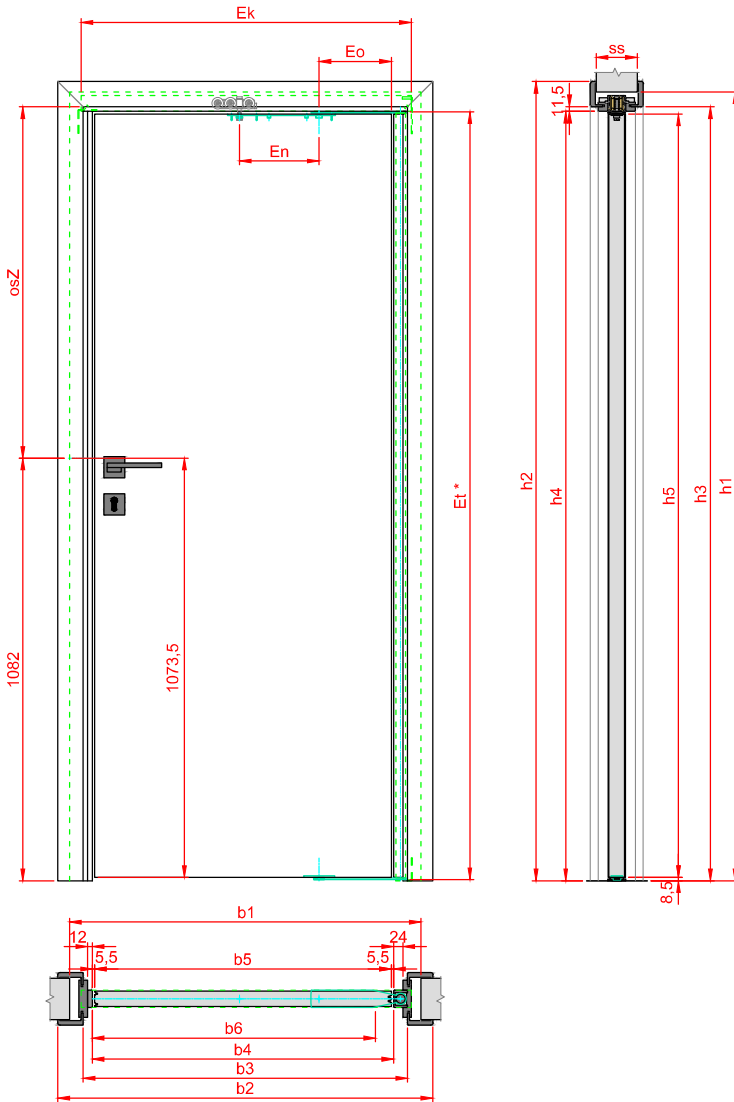
Výpočet prostoru pro kliku PK (mm):

$$PK = b \cdot 5 - \frac{SS}{2} - 471$$

jednokřídle		
šířka (mm)		výška (mm)
min	max	pouze
600	1100	1970
600	1100	2020
600	1100	2100



Typ: ERGON
 Typ zárubně: NORMAL, OBTUS



Typ kování Ergon	b5		En	Eo
	od	do		
SMALL	560	759	153	136
BASE	760	984	204	185
LARGE	985	1060	317	296,5

ss min. = 100 mm
 ss max. = 350 mm
 Minimální průchod pro ss = 350 mm => 700 mm !!!
 Výpočet maximální tloušťky stěny:
 Normal, Obtus => ss max. = (b5 - En - Eo - 196) x 2
 * celková délka tyče i s čepy (objednává se Et 7 mm)

PRŮCHOZÍ VÝŠKA 197

Objednací rozměr	Jednokřídlé šířka/výška (mm)					
	600	700	800	900	1000	1100
	1970					
Rozměr stavebního otvoru	b1	700	800	900	1000	1200
	h1	Min. 2020				
Vnější rozměr zárubně	b2	760	860	960	1060	1260
	h2	2047				
Rozměr zárubňové polodrážky	b3	630	730	830	930	1130
	h3	1982				
Průchozí rozměr zárubně	b4	571	671	771	871	1071
	h4	1970				
Rozměr dveří – ERGON	b5	560	660	760	860	1060
	h5	1955				
Skutečný průchod	b6	525	625	725	825	1025
Síla stěny maximální	ss max	150	350	350	350	350
Délka kolejnice ERGON	Ek	650	750	850	950	1150
Délka tyče ERGON	Et	1966				
Osa otáčení dveří ERGON	Eo	136	185	296,5		

PRŮCHOZÍ VÝŠKA 202

Objednací rozměr	Jednokřídlé šířka/výška (mm)					
	600	700	800	900	1000	1100
	2020					
Rozměr stavebního otvoru	b1	700	800	900	1000	1200
	h1	Min. 2070				
Vnější rozměr zárubně	b2	760	860	960	1060	1260
	h2	2097				
Rozměr zárubňové polodrážky	b3	630	730	830	930	1130
	h3	2032				
Průchozí rozměr zárubně	b4	571	671	771	871	1071
	h4	2020				
Rozměr dveří – ERGON	b5	560	660	760	860	1060
	h5	2005				
Skutečný průchod	b6	525	625	725	825	1025
Síla stěny maximální	ss max	150	350	350	350	350
Délka kolejnice ERGON	Ek	650	750	850	950	1150
Délka tyče ERGON	Et	2016				
Osa otáčení dveří ERGON	Eo	136	185	296,5		

PRŮCHOZÍ VÝŠKA 210

Objednací rozměr	Jednokřídlé šířka/výška (mm)					
	600	700	800	900	1000	1100
	2100					
Rozměr stavebního otvoru	b1	700	800	900	1000	1200
	h1	Min. 2150				
Vnější rozměr zárubně	b2	760	860	960	1060	1260
	h2	2177				
Rozměr zárubňové polodrážky	b3	630	730	830	930	1130
	h3	2112				
Průchozí rozměr zárubně	b4	571	671	771	871	1071
	h4	2100				
Rozměr dveří – ERGON	b5	560	660	760	860	1060
	h5	2085				
Skutečný průchod	b6	525	625	725	825	1025
Síla stěny maximální	ss max	150	350	350	350	350
Délka kolejnice ERGON	Ek	650	750	850	950	1150
Délka tyče ERGON	Et	2096				
Osa otáčení dveří ERGON	Eo	136	185	296,5		