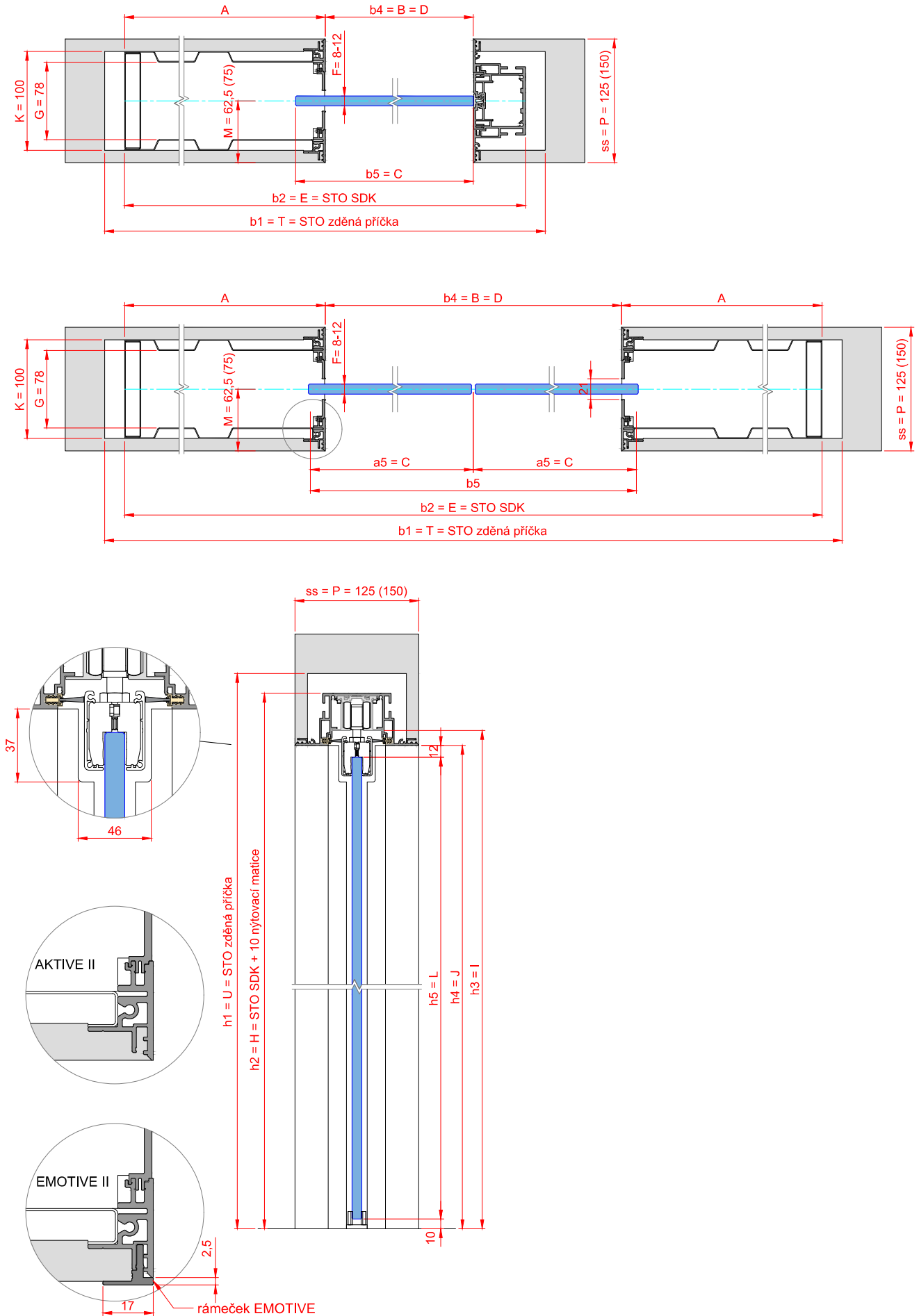


DVEŘE SKLENĚNÉ POSUVNÉ DO POUZDRA AKTIVE II A EMOTIVE II



**Jednokřídlé\***

		JAP	SÁPELI	šířka/výška mm					
Objednací rozměr		šířka		600	700	800	900	1000	1100
		výška		1970		2100		2200	
Rozměr stavebního otvoru	zděná příčka	T	b1	1381	1581	1781	1981	2181	2381
		U	h1	2055		2185		2285	
	SDK	T	b1	1341	1541	1741	1941	2141	2341
		U	h1	2045		2175		2275	
Vnější rozměr stavebního pouzdra		E	b2	1341	1541	1741	1941	2141	2341
		H	h2	2035		2165		2265	
Výška kolejnice		I	h3	1997		2127		2227	
Průchozí rozměr zárubně		B=D	b4	620	720	820	920	1020	1120
		J	h4	1982		2112		2212	
Rozměr dveří skleněné		C	b5	650	750	850	950	1050	1150
		L	h5	1960		2090		2190	
Šířka plechové kapsy		A		668	768	868	968	1068	1168
Max. tl. křídla		F		sklo tl. 8 a 10 mm					
Šířka ústí pouzdra				58					
Vnitřní rozměr pouzdra		G		78					
Síla stěny SDK (Zdivo)		P		125 a 150					
Vnější rozměr plechové kapsy SDK (Zdivo)		K		100					
Osa kolejnice od dokončené příčky SDK (Zdivo)		M		62,5 a 75					

\* standard Sapeli není shodný se standardem JAP, po osazení je pouzdro nutné vždy zaměřit

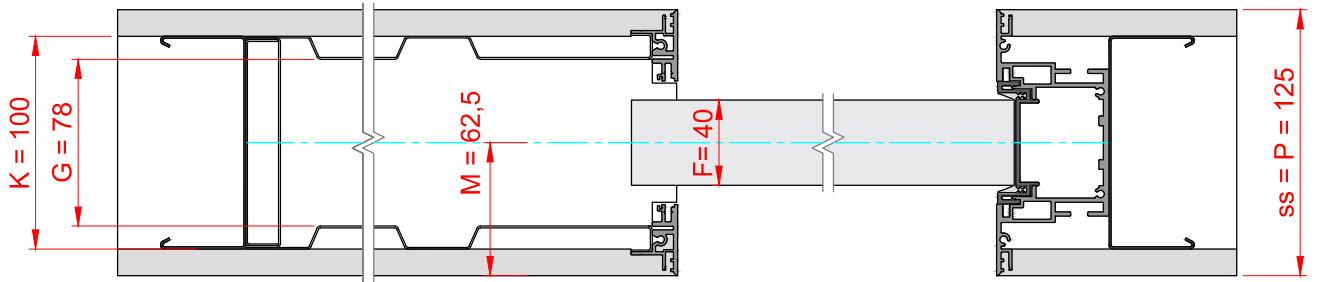
**Dvoukřídlé\***

		JAP	SÁPELI	šířka/výška mm					
Objednací rozměr		šířka		1250	1450	1650	1850	2050	2250
		výška		1970		2100		2200	
Rozměr stavebního otvoru	zděná příčka	T	b1	2646	3046	3446	3846	4246	4646
		U	h1	2055		2185		2285	
	SDK	T	b1	2606	3006	3406	3806	4206	4606
		U	h1	2045		2175		2275	
Vnější rozměr stavebního pouzdra		E	b2	2606	3006	3406	3806	4206	4606
		H	h2	2035		2165		2265	
Výška kolejnice		I	h3	1997		2127		2227	
Průchozí rozměr zárubně		B=D	b4	1270	1470	1670	1870	2070	2270
		J	h4	1982		2112		2212	
Rozměr dveří skleněné			b5	1300	1500	1700	1900	2100	2300
		C	a5 (HK)	650	750	850	950	1050	1150
			a5 (BK)	650	750	850	950	1050	1150
		L	h5	1960		2090		2190	
Šířka plechové kapsy		A		668	768	868	968	1068	1168

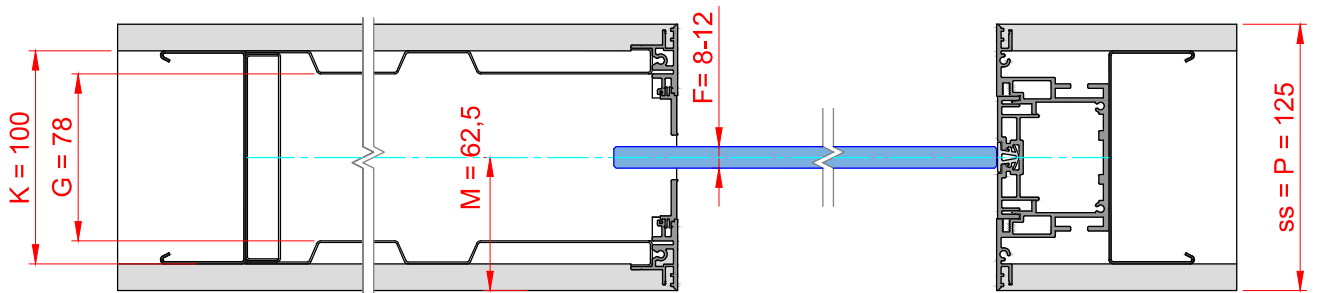
\* standard Sapeli není shodný se standardem JAP, po osazení je pouzdro nutné vždy zaměřit

**DVEŘE DŘEVĚNÉ POSUVNÉ DO POUZDRA AKTIVE II A EMOTIVE II****Dokončená síla stěny 125 mm**

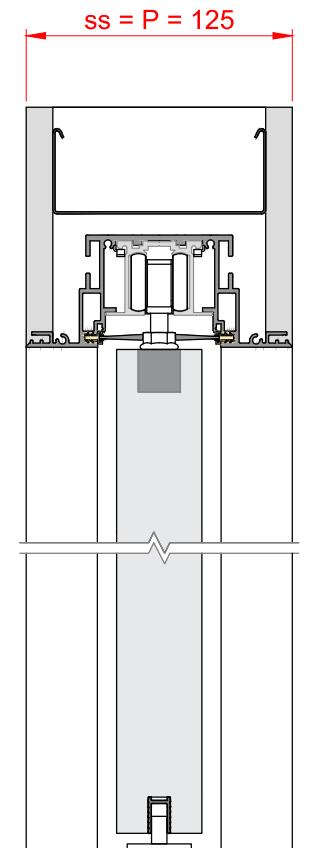
Horizontální řez pouzdrům Aktive II s dřevěným křídlem, tloušťka stěny 125 mm



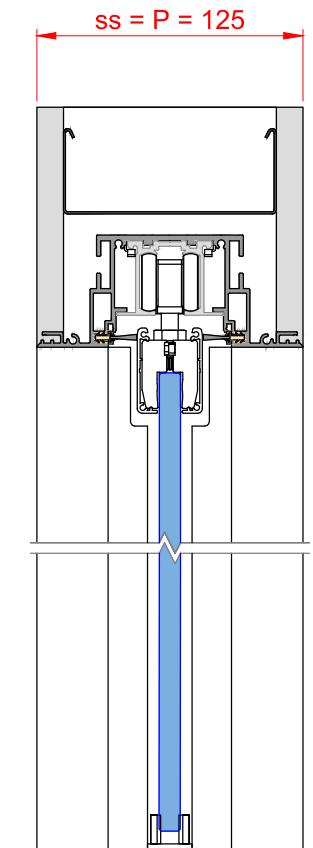
Horizontální řez pouzdrům Aktive II se skleněným křídlem, tloušťka stěny 125 mm



Vertikální řez pouzdrům Aktive II s dřevěným křídlem, tloušťka stěny 125 mm



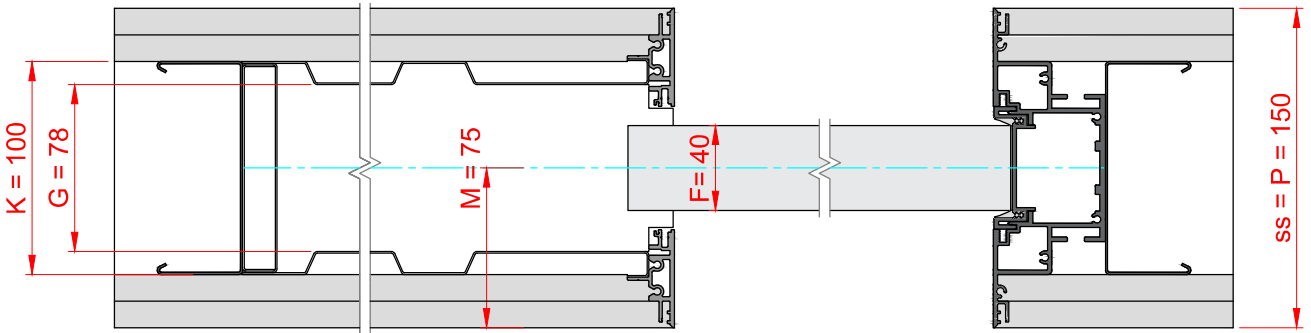
Vertikální řez pouzdrům Aktive II se skleněným křídlem, tloušťka stěny 125 mm



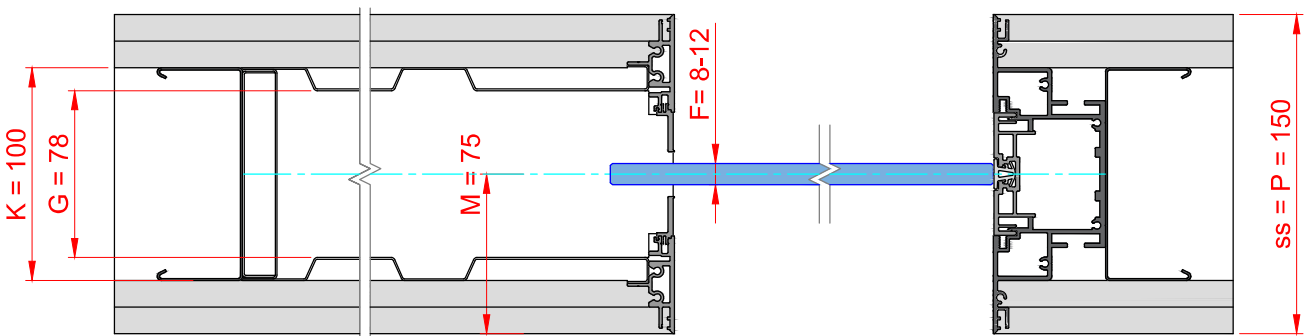
## DVEŘE DŘEVĚNÉ POSUVNÉ DO POUZDRA AKTIVE II A EMOTIVE II

### Dokončená síla stěny 150 mm

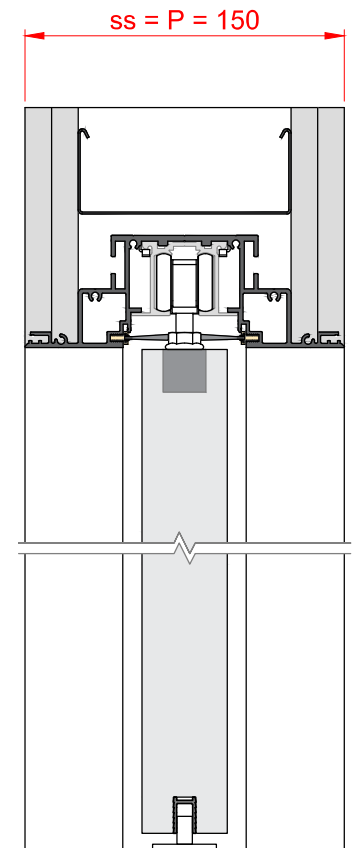
Horizontální řez pouzdrům Aktive II s dřevěným křídlem, tloušťka stěny 150 mm



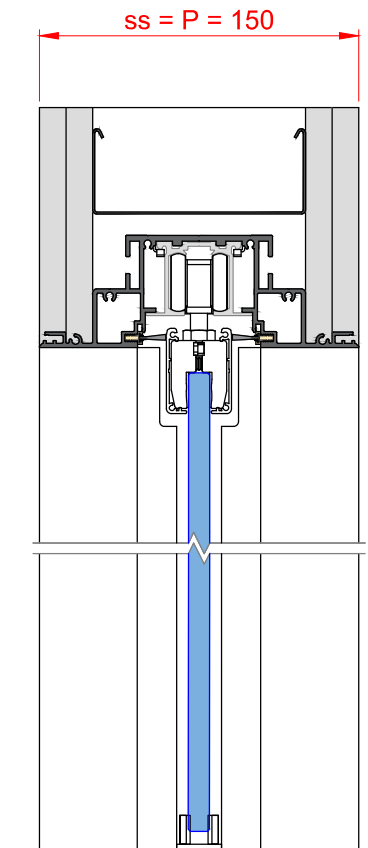
Horizontální řez pouzdrům Aktive II se skleněným křídlem, tloušťka stěny 150 mm



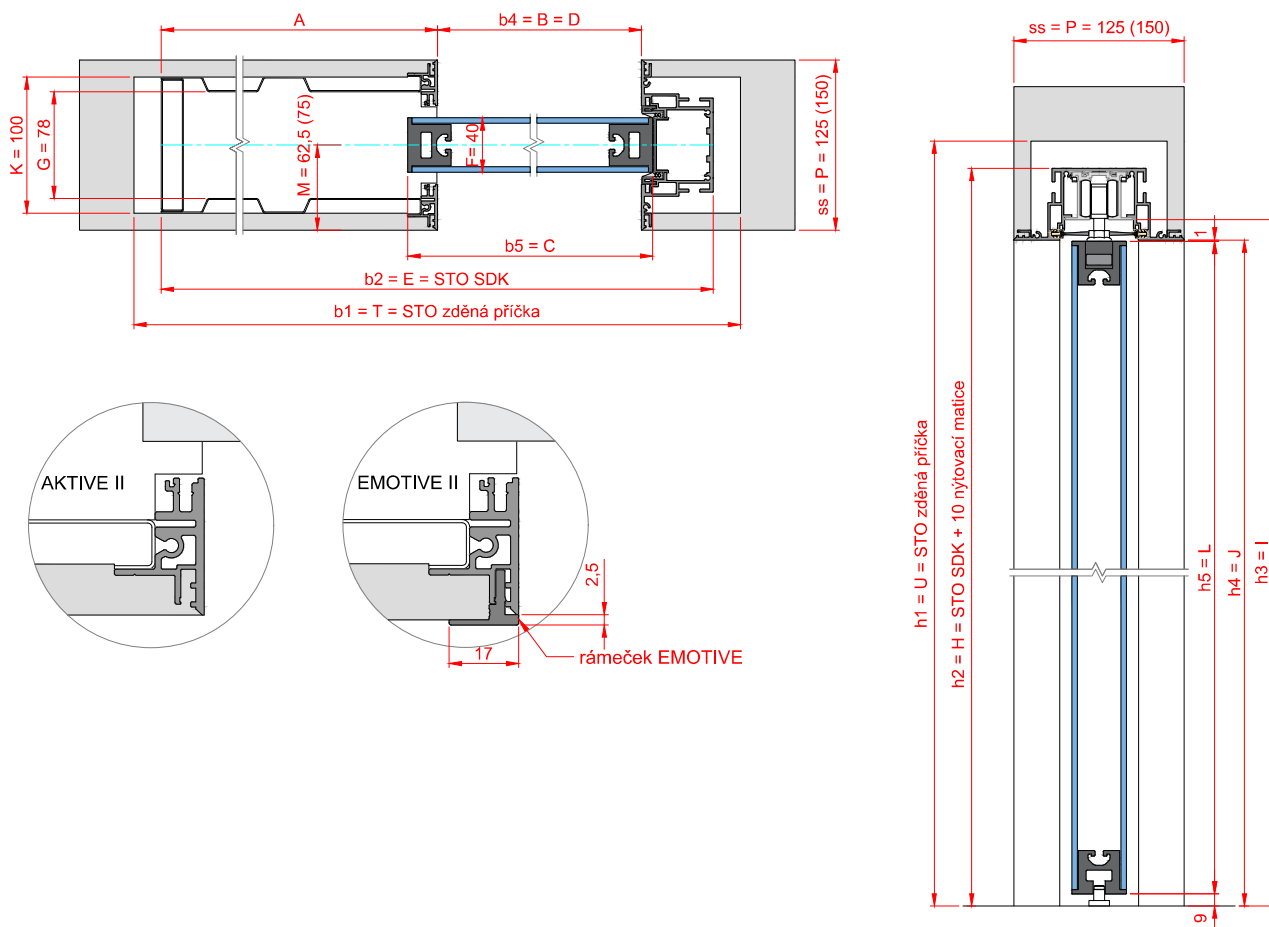
Vertikální řez pouzdrům Aktive II s dřevěným křídlem, tloušťka stěny 150 mm



Vertikální řez pouzdrům Aktive II se skleněným křídlem, tloušťka stěny 150 mm



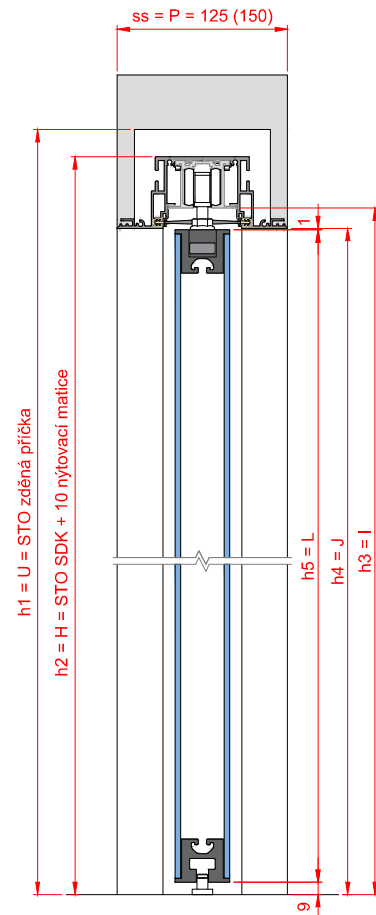
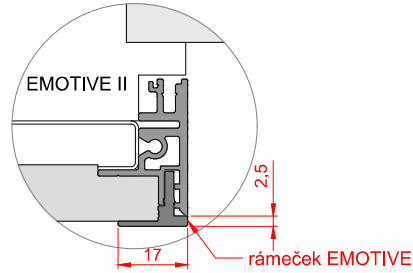
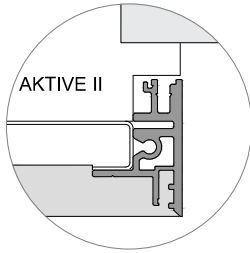
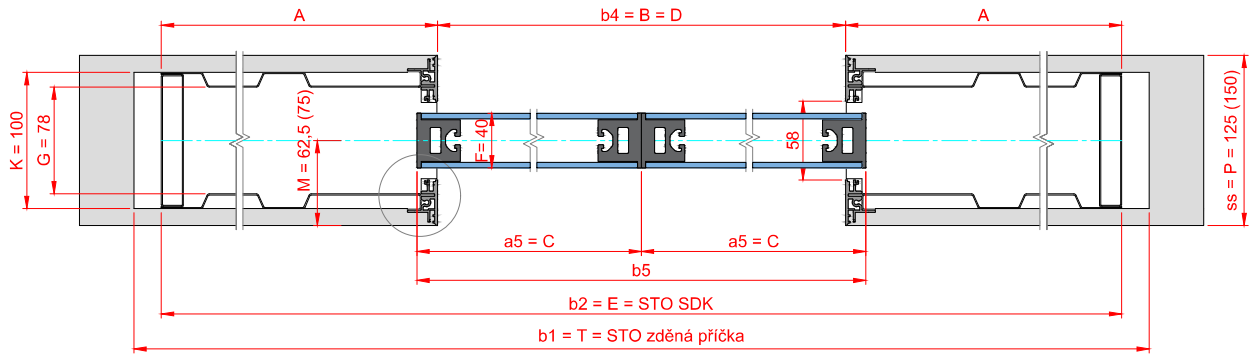
## DVEŘE MAXIM POSUVNÉ DO POUZDRA AKTIVE II A EMOTIVE II



Jednokřídlové		Jap	Sap	šířka/výška mm			
		šířka	600	700	800	900	
Objednací rozměr							
Rozměr stavebního otvoru	zděná příčka	T	b1	1381	1581	1781	1981
		U	h1	2055	2185		
	SDK	T	b1	1341	1541	1741	1941
		U	h1	2045	2175		
Vnější rozměr stavebního pouzdra	E	b2	1341	1541	1741	1941	
	H	h2	2035	2165			
Výška kolejniče	I	h3	1997	2127			
Průchozí rozměr zárubně	B=D	b4	620	720	820	920	
	J	h4	1982	2112			
Rozměr dveří	C	b5	650	750	850	950	
	L	h5	1972	2102			
Šířka plechové kapsy	A		668	768	868	968	
Max. tl. křídla	F		dřevěné 40 mm				
Šířka ústí pouzdra			58				
Vnitřní rozměr pouzdra	G		78				
Síla stěny SDK (Zdivo)	P		125 a 150				
Vnější rozměr plechové kapsy SDK (Zdivo)	K		100				
Osa kolejniče od dokončené příčky SDK (Zdivo)	M		62,5 a 75				

\* standard Sapeli není shodný se standardem JAP, po osazení je pouzdro nutně vždy zaměřit

## DVEŘE MAXIM POSUVNÉ DO POUZDRA AKTIVE II A EMOTIVE II

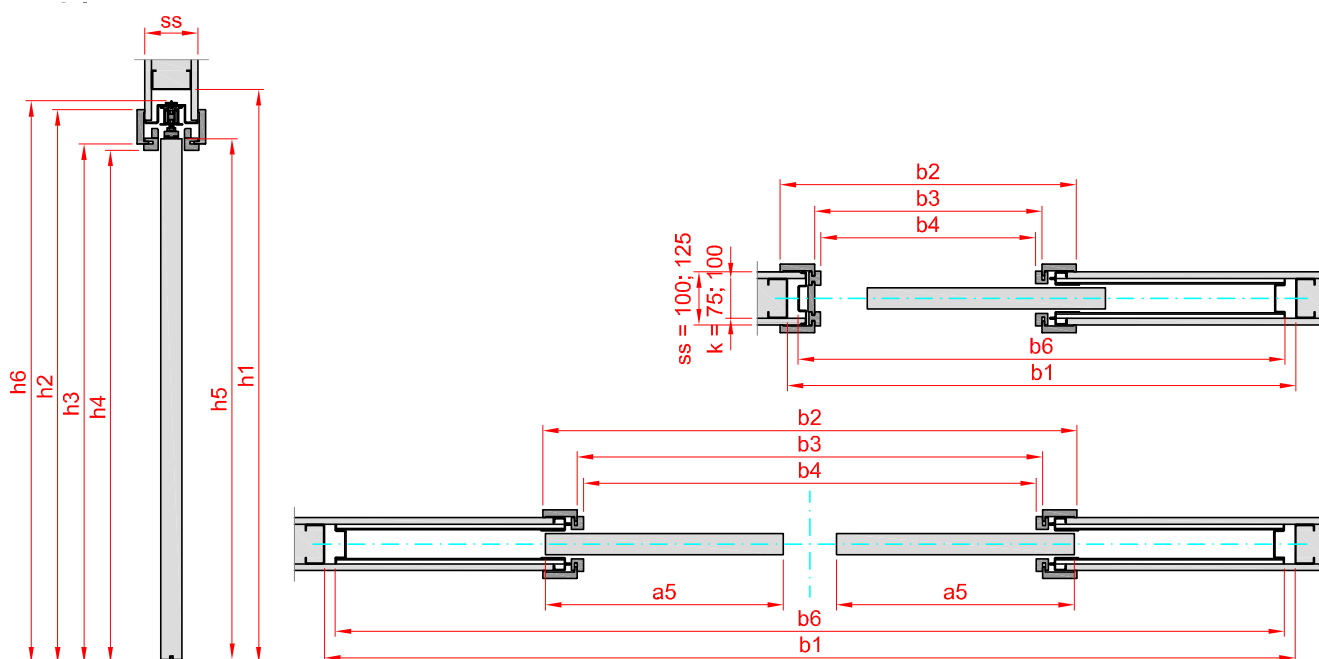


Dvoukřídle	Jap		Sap		šířka/výška mm			
	šířka		1250	1450	1650	1850		
Objednací rozměr	výška		1970		2100			
	Rozměr stavebního otvoru	zděná příčka	T	b1	2646	3046	3446	3846
U			h1	2055		2185		
Rozměr stavebního otvoru	SDK	T	b1	2606	3006	3406	3806	
		U	h1	2045		2175		
Vnější rozměr stavebního pouzdra	E	b2	2606	3006	3406	3806		
	H	h2	2035		2165			
Výška kolejniče	I	h3	1997		2127			
Průchozí rozměr zárubně	B=D	b4	1270	1470	1670	1870		
	J	h4	1982		2112			
Rozměr dveří	C	a5 (HK)	650	750	850	950		
			a5 (BK)	650	750	850	950	
	L	h5	1972		2102			
Šířka plechové kapsy	A	668	768	868	968			

\* standard Sapeli není shodný se standardem JAP, po osazení je pouzdro nutné vždy zaměřit

# Dveře a zárubně posuvné do pouzdra ECLISSE

## DVEŘE DŘEVĚNÉ POSUVNÉ DO POUZDRA ECLISSE - OBLOŽKOVÉ TYP POUZDRA: JEDNOKŘÍDLÉ, DVOUKŘÍDLÉ TYP ZÁRUBNĚ: NORMAL, OBTUS



### Jednokřídlé

	šířka/výška (mm)						
Objednací rozměr	600	700	800	900	1000	1100	
	1970						
Rozměr stavebního otvoru pro pouzdro	b1	1361	1561	1761	1961	2161	2361
	h1	2085					
Vnější rozměr zárubně*	b2	760	860	960	1060	1160	1260
	h2	2047					
Rozměr zárubňové polodrážky	b3	630	730	830	930	1030	1130
	h3	1982					
Průchozí rozměr	b4	606	706	806	906	1006	1106
	h4	1970					
Rozměr dveří	b5	650	750	850	950	1050	1150
	h5	1985					
Rozměr stavebního pouzdra	b6	1321	1521	1721	1921	2121	2321
	h6	2065					

\* platí pro šířku obložky 65 mm

### Dvoukřídlé

	šířka/výška (mm)						
Objednací rozměr	1250	1450	1650	1850	2050	2250	
	1970						
Rozměr stavebního otvoru pro pouzdro	b1	2635	3035	3435	3835	4235	4635
	h2	2085					
Vnější rozměr zárubně*	b2	1410	1610	1810	2010	2210	2410
	h2	2047					
Rozměr zárubňové polodrážky	b3	1280	1480	1680	1880	2080	2280
	h3	1982					
Průchozí rozměr	b4	1256	1456	1656	1856	2056	2266
	h4	1970					
	b5	1300	1500	1700	1900	2100	2300
Rozměr dveří	a5 (HK)	650	750	850	950	1050	1150
	a5 (BK)	650	750	850	950	1050	1150
	h5	1985					
Rozměr stavebního pouzdra	b6	2595	2995	3395	3795	4195	4595
	h6						

\* platí pro šířku obložky 65 mm

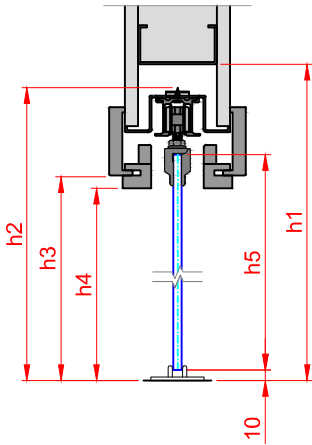
POZOR! Objednací rozměr dveří SAPELI, se vždy nemusí shodovat s objednacím rozměrem pouzdra Eclisse!  
Při objednávce dveří, je vždy nutné dopočítat objednávací rozměr SAPELI!

# DVEŘE SAPGLASS POSUVNÉ DO POUZDRA ECLISSE - OBLOŽKOVÉ

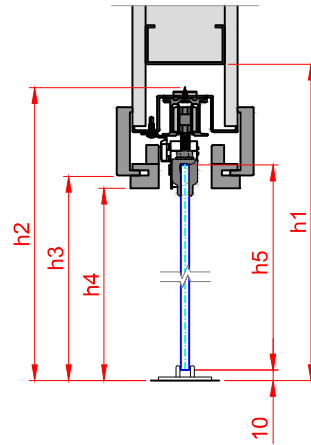
## TYP POUZDRA: JEDNOKŘÍDLÉ, DVOUKŘÍDLÉ

### TYP ZÁRUBNĚ: NORMAL, OBTUS

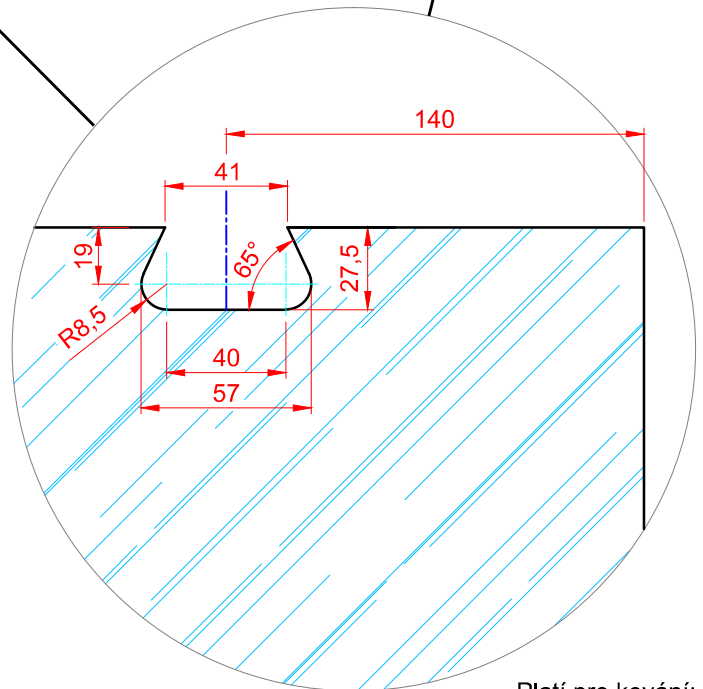
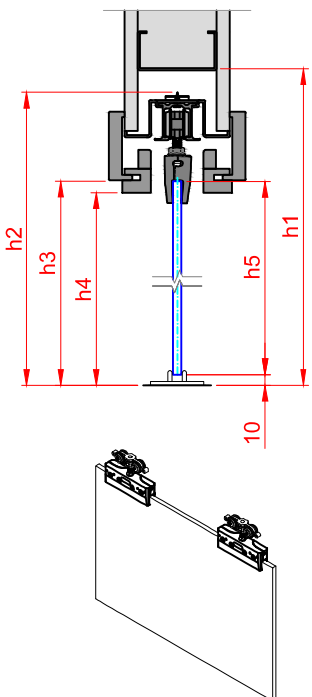
#### držák na sklo: ECL výřez



#### držák na sklo: ECL výřez + Ralenty Soft



#### držák na sklo: ECL klips



Platí pro kování:  
ECL s výřezem

POZOR! Objednací rozměr dveří SAPELI, se vždy nemusí shodovat s objednacím rozměrem pouzdra Eclisse!  
Při objednávce dveří, je vždy nutné dopočítat objednávací rozměr SAPELI!

**Jednokřídlé**

		šířka/výška mm						
Objednací rozměr		600	700	800	900	1000	1100	
		1970						
Rozměr stavebního otvoru pro pouzdro	b1	1361	1561	1761	1961	2161	2361	
	h1	2085						
Vnější rozměr zárubně*	b2	760	860	960	1060	1160	1260	
	h2	2047						
Rozměr zárubňové polodrážky	b3	630	730	830	930	1030	1130	
	h3	1982						
Průchozí rozměr	b4	606	706	806	906	1006	1106	
	h4	1970						
ECL výřez	b5	650	750	850	950	1050	1150	
	h5	1992						
Rozměr dveří skleněné	ECL výřez + Rallenty	b5	650	750	850	950	1050	1150
		h5	1982					
ECL klips	b5	650	750	850	950	1050	1150	
	h5	1971						
Rozměr stavebního pouzdra	b6	1321	1521	1721	1921	2121	2321	
	h6	2065						

\* platí pro šířku obložky 65mm

**Dvoukřídlé**

		šířka/výška mm				
Objednací rozměr		1450	1650	1850	2050	2250
		1970				
Rozměr stavebního otvoru pro pouzdro	b1	3035	3435	3835	4235	4635
	h2	2085				
Vnější rozměr zárubně*	b2	1610	1810	2010	2210	2410
	h2	2047				
Rozměr zárubňové polodrážky	b3	1480	1680	1880	2080	2280
	h3	1982				
Průchozí rozměr	b4	1456	1656	1856	2056	2256
	h4	1970				
ECL výřez	b5	1500	1700	1900	2100	2300
	a5	750	850	950	1050	1150
ECL výřez + Rallenty	b5	1500	1700	1900	2100	2300
	a5	750	850	950	1050	1150
ECL klips	b5	1500	1700	1900	2100	2300
	a5	750	850	950	1050	1150
Rozměr stavebního pouzdra	b6	2995	3395	3795	4195	4595
	h6	2065				

\* platí pro šířku obložky 65mm

**Max. váha skla**

- držák na sklo ECL výřez = 100 kg
- držák na sklo ECL klips = 80 kg

Typ tlumiče	Min. objednávací rozměr	Min. rozměr skla
Bias	630	680
Bias DS	785	835

při použití soft dorazu Rallenty (umístěn nad sklem)

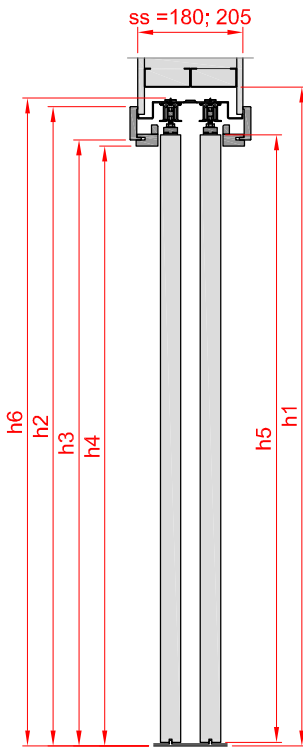
- max. váha skla 40 kg
- min. objednávací šířka 700 mm (2-křídlé dveře 1450 mm)

POZOR! Objednávací rozměr dveří SAPELI, se vždy nemusí shodovat s objednávacím rozměrem pouzdra Eclisse!  
Při objednávce dveří, je vždy nutné dopočítat objednávací rozměr SAPELI!

# DVEŘE DŘEVĚNÉ POSUVNÉ DO POUZDRA ECLISSE - OBLOŽKOVÉ

## TYP POUZDRA: TELESKOP

### TYP ZÁRUBNĚ: NORMAL, OBTUS

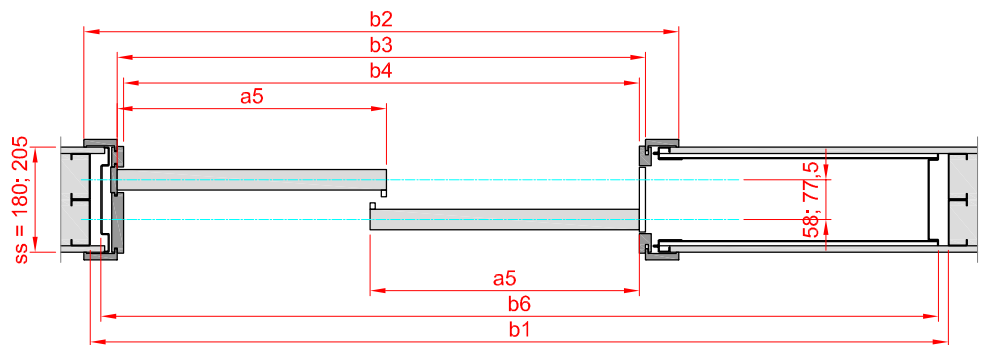


#### osa 58mm (pro dveře hladké tl. 40 mm)

pro  $ss_{\min} = 180$  mm  
 $s1_{\min} = 61$  mm  
 $x1_{\min} = 38$  mm  
 $x2_{\min} = 96$  mm  
 $x1 = ss+4-x2-x3$   
 $x2 = ss-s1-\frac{x3}{2}+2$   
 $x3 = 50$  pro dveře tloušťky 40 mm  
 $x11 = \frac{ss+4-x13}{2} - (\frac{ss}{2}-s1-\frac{ok}{2})$   
 $x12 = ss+4-x11-x13$   
 $x13 = 114$  pro dveře tloušťky 40 mm  
 $ok = 58$  mm (pro dveře hladké tl. 40 mm)

#### osa 77,5 mm

pro  $ss_{\min} = 205$  mm  
 $s1_{\min} = 64$  mm  
 $x1_{\min} = 40$  mm  
 $x2_{\min} = 118$  mm  
 $x1 = ss+4-x2-x3$   
 $x2 = ss-s1-\frac{x3}{2}+3$   
 $x3 = 50$  pro dveře tloušťky 40 mm  
 $x11 = \frac{ss+4-x13}{2} - (\frac{ss}{2}-s1-\frac{ok}{2})$   
 $x12 = ss+4-x11-x13$   
 $x13 = 117 + lišta*2+5$   
 $ok = 77$  mm



šířka/výška mm

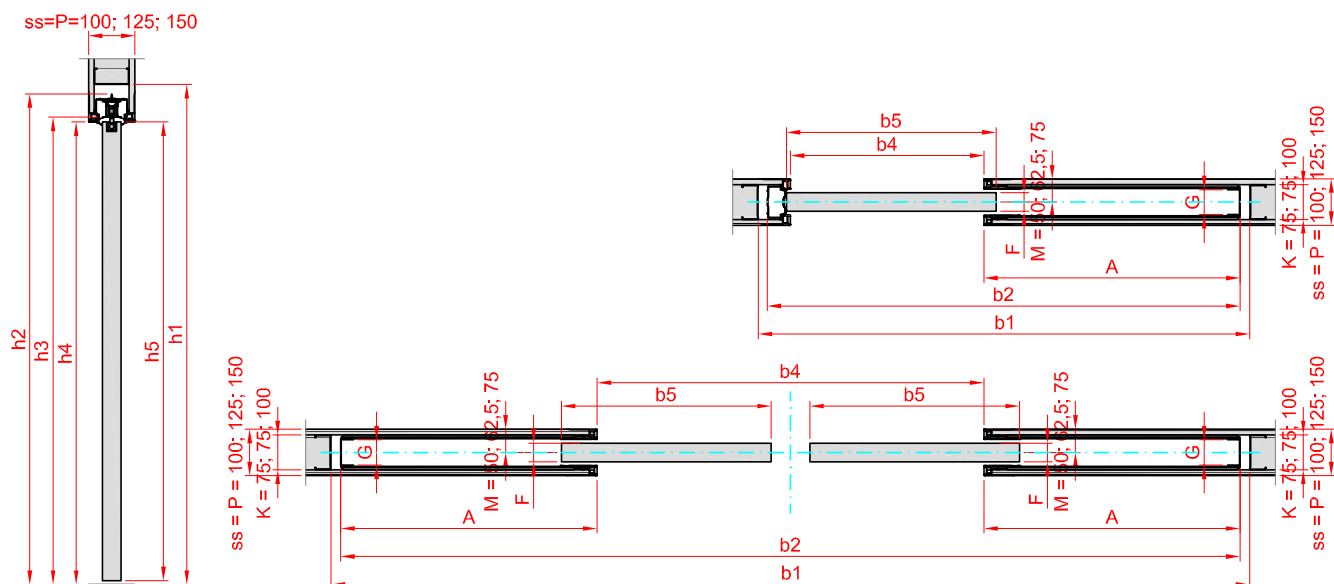
Objednací rozměr	1200	1400	1600	1800	2000	2200
	1970		2095		2100	
Rozměr stavebního otvoru pro pouzdro	b1	1975	2275	2575	2875	3175
	h1	2085		2210		2215
Vnější rozměr zárubně*	b2	1360	1560	1760	1960	2160
	h2	2047		2172		2177
Rozměr zárubňové polodrážky	b3	1230	1430	1630	1830	2030
	h3	1982		2107		2112
Průchozí rozměr	b4	1206	1406	1606	1806	2006
	h4	1970		2095		2100
Rozměr dveří	b5	640	740	840	940	1040
	h5	1985		2110		2105
Rozměr stavebního pouzdra	b6	1933	2233	2533	2833	3133
	h6	2065		2190		2195

\* platí pro šířku obložky 65 mm

Rozteč kolejníc: 58 mm a 77,5 mm

POZOR! Objednací rozměr dveří SAPELI, se vždy nemusí shodovat s objednacím rozměrem pouzdra Eclisse!  
 Při objednávce dveří, je vždy nutné dopočítat objednávací rozměr SAPELI!

# DVEŘE DŘEVĚNÉ POSUVNÉ DO POUZDRA ECLISSE SYNTESIS - BEZOBLOŽKOVÉ TYP POUZDRA: JEDNOKŘÍDLÉ, DVOUKŘÍDLÉ



## Jednokřídlé\*

		šířka/výška mm							
Objednací rozměr		šířka	600	700	800	900	1000	1100	
		výška	1970		2100		2200		
Rozměr stavebního otvoru	zděná příčka	T	b1	1435	1655	1855	2055	2255	2455
	SDK	U	h1	2073		2203		2303	
Vnější rozměr stavebního pouzdra		T	b1	1435	1655	1855	2055	2255	2455
		U	h1	2073		2203		2303	
Vnější rozměr stavebního pouzdra		E	b2	1415	1615	1815	2015	2215	2415
		H	h2	2053		2183		2283	
Výška kolejniče	I	h3	2003		2133		2233		
Průchozí rozměr zárubně	B=D	b4	615	715	815	915	1015	1115	
	J	h4	1993		2123		2223		
Rozměr dveří	C	b5	650	750	850	950	1050	1150	
	L	h5	1985		2115		2215		
Šířka plechové kapsy	A		750	850	950	1050	1150	1250	
Max. tl. Křídla	F		Dřevěné 40						
Vnitřní rozměr pouzdra	G		54						
Síla stěny SDK (Zdivo)	P		ss=P= 100, 125, 150 (ss=P= 108, 125, 150)						
Vnější rozměr plechové kapsy SDK (Zdivo)	K		K= 75, 75, 100 (K= 80, 100, 120)						
Osa kolejniče od dokončené příčky SDK (Zdivo)	M		M=50, 62,5, 75 (M=54, 62,5, 75)						

POZOR! Objednací rozměr dveří SAPELI, se vždy nemusí shodovat s objednacím rozměrem pouzdra Eclisse!  
Při objednávce dveří, je vždy nutné dopočítat objednávací rozměr SAPELI!

**Dvoukřídle\***

		šířka/výška mm							
		šířka	1250	1450	1650	1850	2050	2250	
Objednací rozměr		výška	1970		2100		2200		
		HK	600	700	800	900	1000	1100	
	Rozměr stavebního otvoru	zděná příčka	T	b1	2770	3170	3570	3970	4370
		U	h1	2073		2203		2303	
Rozměr stavebního otvoru	SDK	T	b1	2770	3170	3570	3970	4370	4770
		U	h1	2073		2203		2303	
Vnější rozměr stavebního pouzdra		E	b2	2730	3130	3530	3930	4330	4730
		H	h2	2053		2183		2283	
Výška kolejniče		I	h3	2003		2133		2233	
Průchozí rozměr zárubně		B=D	b4	1230	1430	1630	1830	2030	2230
		J	h4	1993		2123		2223	
Rozměr dveří			b5	1300	1500	1700	1900	2100	2300
	C	a5 (HK)	650	750	850	950	1050	1150	
		a5 (BK)	650	750	850	950	1050	1150	
	L	h5	1985		2115		2215		
Šířka plechové kapsy	A	750	850	950	1050	1150	1250		
Max. tl. Křídla	F	Dřevěné 40							
Vnitřní rozměr pouzdra	G	54							
Síla stěny SDK (Zdivo)	P	ss=P= 100, 125, 150 (ss=P= 108, 125, 150)							
Vnější rozměr plechové kapsy SDK (Zdivo)	K	K= 75, 75, 100 (K= 80, 100, 120)							
Osa kolejniče od dokončené příčky SDK (Zdivo)	M	M=50, 62,5, 75 (M=54, 62,5, 75)							

\*standard Sapeli není shodný se standardem Eclisse, po osazení je pouzdro nutné zaměřit

Pro konfigurátorové položky se vychází z objednací výšky 1970 mm. Veškeré ostatní rozměry je nutno dopočítat.

Příklad Výpočtu:

průchozí výška zárubně - odpočet pro objednací rozměr (23 mm) = objednací rozměr (KFG)

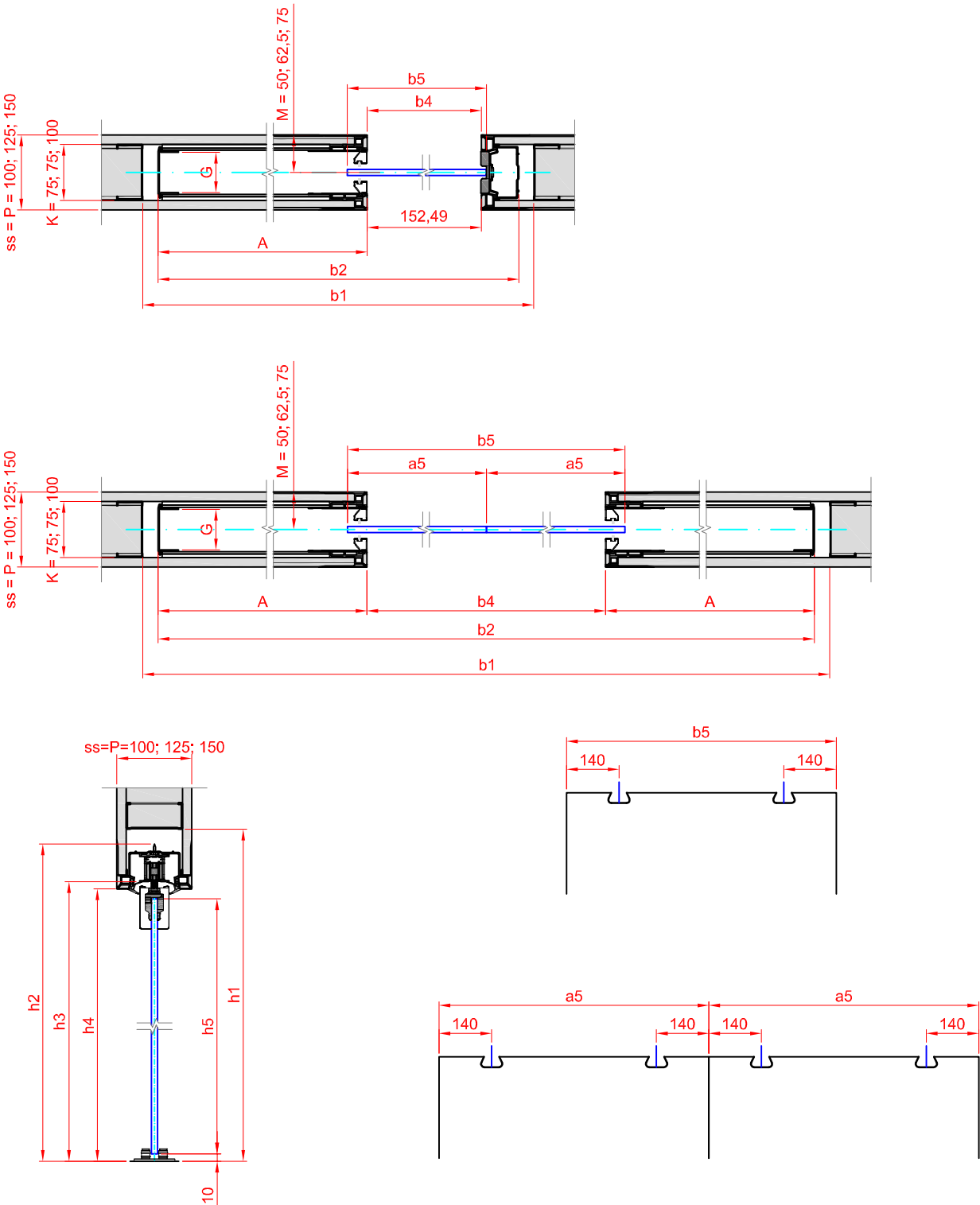
1993 - 23 = 1970 (skutečná výška křídla = 1985 mm)

2098 - 23 = 2075 (skutečná výška křídla = 2090 mm)

**POZOR!** Objednací rozměr dveří SAPELI, se vždy nemusí shodovat s objednacím rozměrem pouzdra Eclisse!  
Při objednávce dveří, je vždy nutné dopočítat objednací rozměr SAPELI!

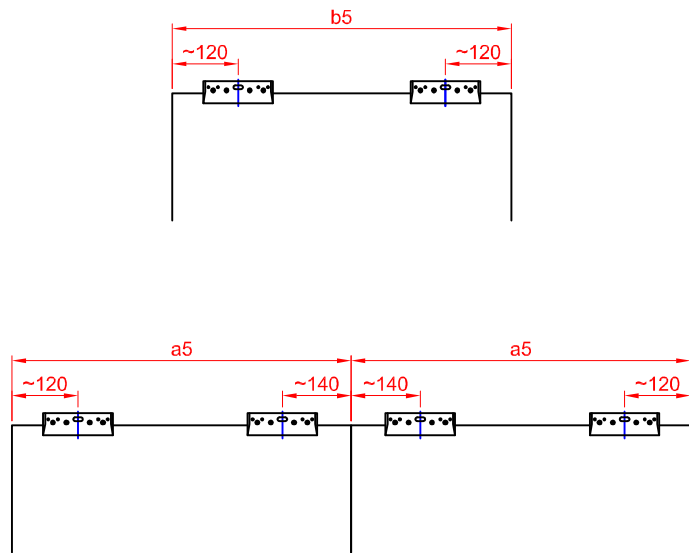
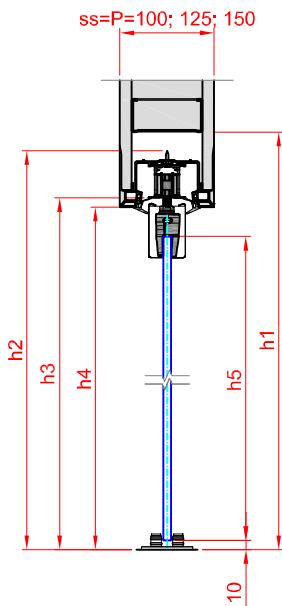
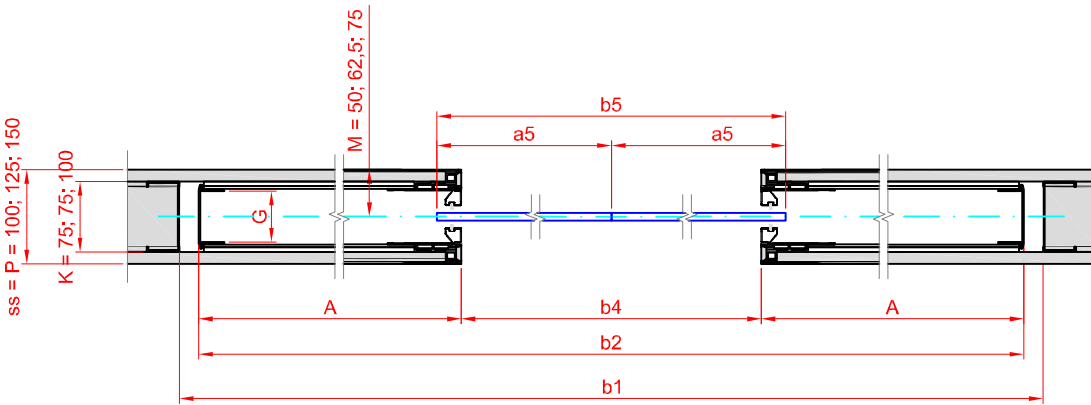
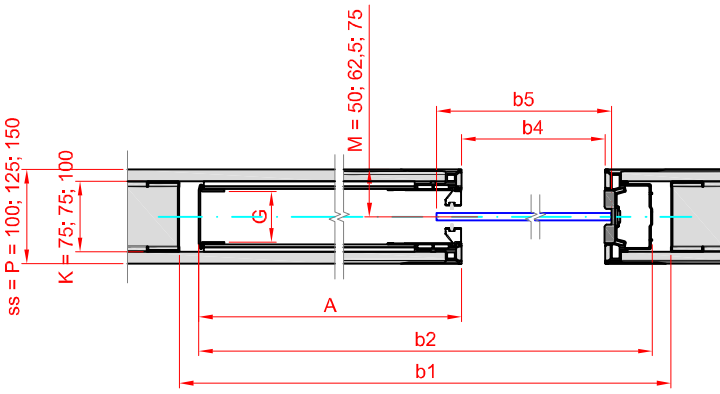
# DVEŘE SAPGLASS POSUVNÉ DO POUZDRA ECLISSE SYNTESIS - BEZOBLOŽKOVÉ TYP POUZDRA: JEDNOKŘÍDLÉ, DVOUKŘÍDLÉ

## držák na sklo: ECL výřez



POZOR! Objednací rozměr dveří SAPELI, se vždy nemusí shodovat s objednacím rozměrem pouzdra Eclisse!  
Při objednávce dveří, je vždy nutné dopočítat objednávací rozměr SAPELI!

**držák na sklo: ECL klips**



POZOR! Objednací rozměr dveří SAPELI, se vždy nemusí shodovat s objednacím rozměrem pouzdra Eclisse!  
 Při objednávce dveří, je vždy nutné dopočítat objednací rozměr SAPELI!

Jednokřídlé*		ECLISSE	SAPELI	šířka/výška mm					
				šířka	600	700	800	900	1000
Objednací rozměr				1970		2100		2200	
Rozměr stavebního otvoru	zděná příčka	T	b1	1435	1655	1855	2055	2255	2455
		U	h1	2073		2203		2303	
	SDK	T	b1	1435	1655	1855	2055	2255	2455
		U	h1	2073		2203		2303	
Vnější rozměr stavebního pouzdra		E	b2	1415	1615	1815	2015	2215	2415
		H	h2	2053		2183		2283	
Výška kolejnice		I	h3	2003		2133		2233	
Průchozí rozměr zárubně		B=D	b4	615	715	815	915	1015	1115
		J	h4	1993		2123		2223	
Rozměr dveří skleněné	ECL výřez	C	b5	650	750	850	950	1050	1150
		L	h5	1970		2100		2200	
	ECL klips	C	b5	650	750	850	950	1050	1150
		L	h5	1952		2082		2182	
Šířka plechové kapsy		A		750	850	950	1050	1150	1250
Max. tl. křídla		F		sklo tl. 8 a 10 mm					
Vnitřní rozměr pouzdra		G		54					
Síla stěny SDK (Zdivo)		P		ss=P= 100, 125, 150 (ss=P= 108, 125, 150)					
Vnější rozměr plechové kapsy SDK (Zdivo)		K		K= 75, 75, 100 (K= 80, 100, 120)					
Osa kolejnice od dokončené příčky SDK (Zdivo)		M		M=50, 62,5, 75 (M=54, 62,5, 75)					

Dvoukřídlé*		ECLISSE	SAPELI	šířka/výška mm						
				šířka	1200	1400	1600	1800	2000	2200
Objednací rozměr				1970		2100		2200		
				600		700		800		
Rozměr stavebního otvoru	zděná příčka	T	b1	2770	3170	3570	3970	4370	4770	
		U	h1	2073		2203		2303		
	SDK	T	b1	2770	3170	3570	3970	4370	4770	
		U	h1	2073		2203		2303		
Vnější rozměr stavebního pouzdra		E	b2	2730	3130	3530	3930	4330	4730	
		H	h2	2053		2183		2283		
Výška kolejnice		I	h3	2003		2133		2233		
Průchozí rozměr zárubně		B=D	b4	1230	1430	1630	1830	2030	2230	
		J	h4	1993		2123		2223		
Rozměr dveří skleněné	ECL výřez	C	b5	1300	1500	1700	1900	2100	2300	
			a5 (HK)	650	750	850	950	1050	1150	
			a5 (BK)	650	750	850	950	1050	1150	
	ECL klips	C	L	h5	1970		2100		2200	
			b5	1300	1500	1700	1900	2100	2300	
			a5 (HK)	650	750	850	950	1050	1150	
			a5 (BK)	650	750	850	950	1050	1150	
		L	h5	1952		2082		2182		
Šířka plechové kapsy		A		750	850	950	1050	1150	1250	
Max. tl. křídla		F		sklo tl. 8 a 10 mm						
Vnitřní rozměr pouzdra		G		54						
Síla stěny SDK (Zdivo)		P		ss=P= 100, 125, 150 (ss=P= 108, 125, 150)						
Vnější rozměr plechové kapsy SDK (Zdivo)		K		K= 75, 75, 100 (K= 80, 100, 120)						
Osa kolejnice od dokončené příčky SDK (Zdivo)		M		M=50, 62,5, 75 (M=54, 62,5, 75)						

\*standard Sapeli není shodný se standardem Eclisse, po osazení je pouzdro nutné zaměřit  
 Pro konfigurátorové položky se vychází z objednacích výšek 1970 mm. Veškeré ostatní rozměry je nutno dopočítat  
 Příklad výpočtu:  
 průchozí výška zárubně- odpočet pro objednacích rozměr (23mm) = objednacích rozměr (KFG)  
 1993 - 23 = 1970 (skutečná výška skla ECL výřez = 1970 mm)  
 1993 - 23 = 1970 (skutečná výška skla ECL klips = 1952 mm)  
 2098 - 23 = 2075 (skutečná výška skla ECL výřez= 2075 mm)  
 2098 - 23 = 2075 (skutečná výška skla ECL klips = 2057 mm)

Max. váha skla - držák na sklo ECL výřez = 100 kg  
 - držák na sklo ECL klips = 80 kg  
 při použití soft dorazu Bias (umístěn v kolejnici)  
 - max. váha skla 40 kg  
 - min. objednacích šířka 630 mm při 1-str. tlumění (2-křídlé dveře 1260 mm)  
 - min. objednacích šířka 790 mm při 1-str. tlumění (2-křídlé dveře 1580 mm)

POZOR! Objednací rozměr dveří SAPELI, se vždy nemusí shodovat s objednacím rozměrem pouzdra Eclisse!  
 Při objednávce dveří, je vždy nutné dopočítat objednacích rozměr SAPELI!

# Dveře posuvné na stěnu

## Posuvné systémy na stěnu

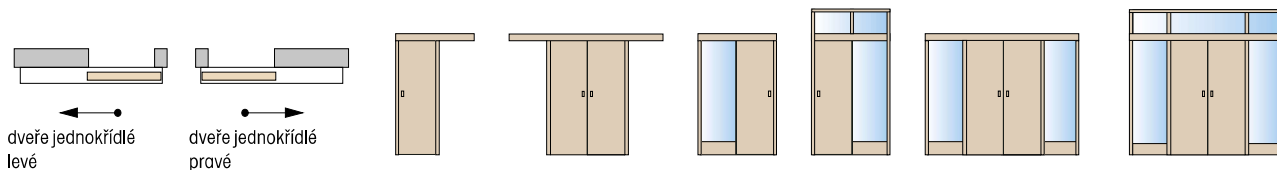
Název	Nosnost (kg)	Garnyž			Počet křídel		Materiál křídla		Doraz			Možnost zamykání		Synchron	Kolvení		Pohon	Fixní sklo	
		dřevo	hliník	nerez	1K	2K	dřevo	sklo	mechanický	softvový		Sloupek	do podlahy		stěna	strop			
										zavírání	otvírání								
SMART SOFT	35/60/85/120	A	A		A	A	A	A			A	A	A	A		A	ruční	A pouze dveře Sap-glass	
SMART	60	A	A		A	A	A		A				A	A	A	A	A	ruční	
Minima	80		A		A	A	A	A			A	A		A		A		ruční	

## Posuvné systémy na stěnu - provedení zárubní

Název	Typ zárubně											
	bez	rámová		obložková 65		obložková 80		obložková 95		obložková Latente	OKZ	
		Normal	Obtus	Normal	Obtus	Normal	Obtus	Normal	Obtus		Normal	Obtus
SMART SOFT	A	A	A	A*	A*	A*	A*				A	A
SMART	A	A	A	A*	A*	A*	A*				A	A
Minima	A			A	A	A	A	A	A			

\* Pro dřevěné dveře musí být obložka nadpraží 65 mm, obložka stojky může být 65 nebo 50 mm.  
Pro dveře Sapglass musí být obložka nadpraží 80 mm, obložka stojky může být 80 nebo 65 nebo 50 mm.

## MOŽNOSTI PROVEDENÍ POSUVNÝCH DVEŘÍ NA STĚNU



Minimální a maximální rozměry se řídí podle detailní specifikace u jednotlivých modelů dveří a zárubní.

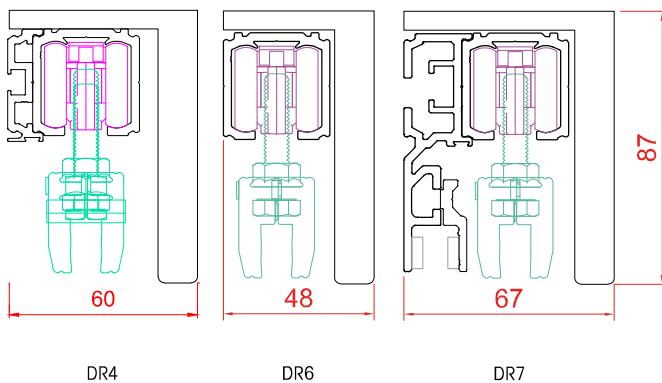
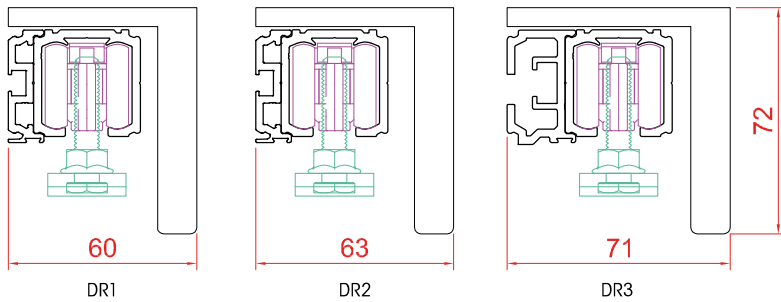
# Obsah

---

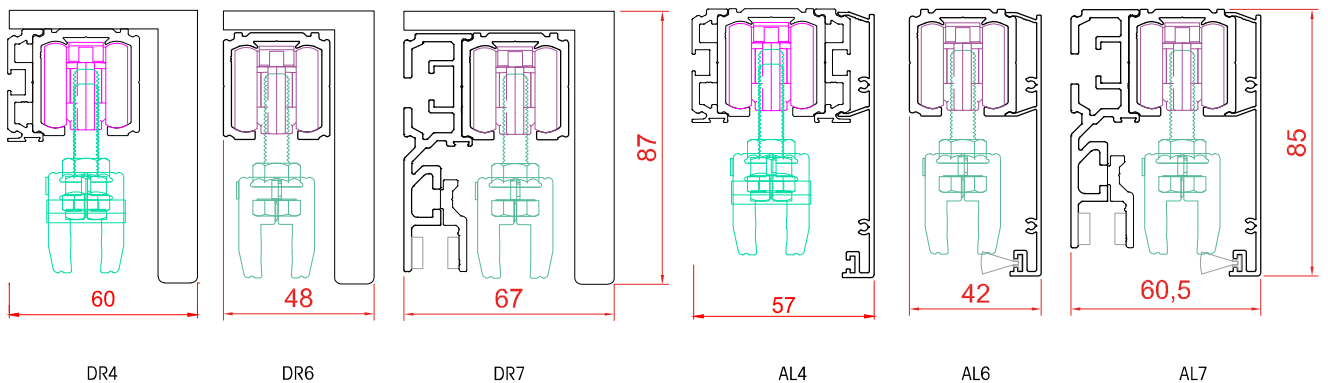
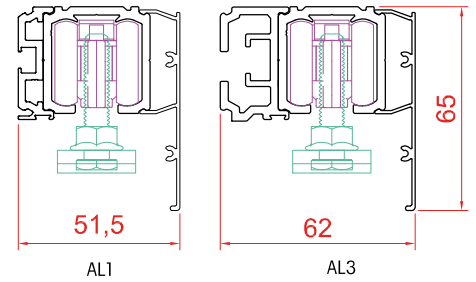
Posuvný systém Smart Soft .....	69 - 122
BEZ AL - hliníková garnýž bez zárubně .....	70 - 75
BEZ DR - dřevěná garnýž bez zárubně .....	76 - 81
STA AL - hliníková garnýž se zárubní .....	82 - 87
STA DR - dřevěná garnýž se zárubní .....	88 - 94
STA AL - hliníková garnýž s rámovou zárubní .....	95 - 99
STA DR - dřevěná garnýž s rámovou zárubní .....	100 - 105
OKZ AL - hliníková garnýž se zárubní OKZ .....	106 - 110
OKZ DR - dřevěná garnýž se zárubní OKZ .....	111 - 116
BEZ DS - hliníková garnýž bez zárubně, do stropu .....	117 - 120
FIX - BEZ DO - hliníková garnýž bez zárubně s fixním sklem, do otvoru .....	121 - 122

# POSUVNÝ SYSTÉM SMART (SOFT)

## Garnýž dřevěná na stěnu



## Garnýž hliníková na stěnu

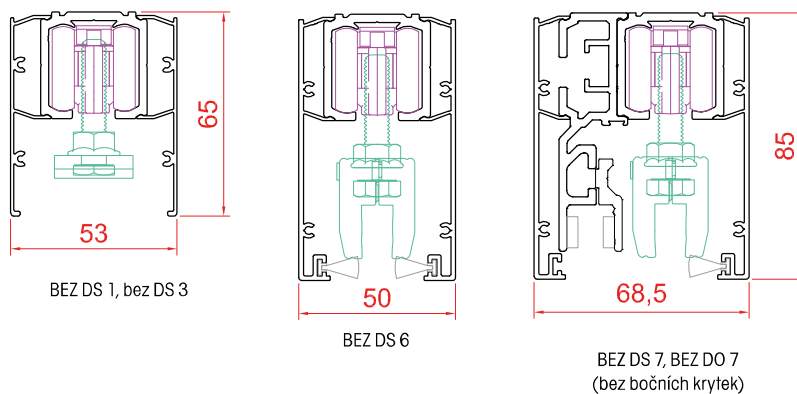


Povrchová úprava:

- standardní provedení = elox hliník

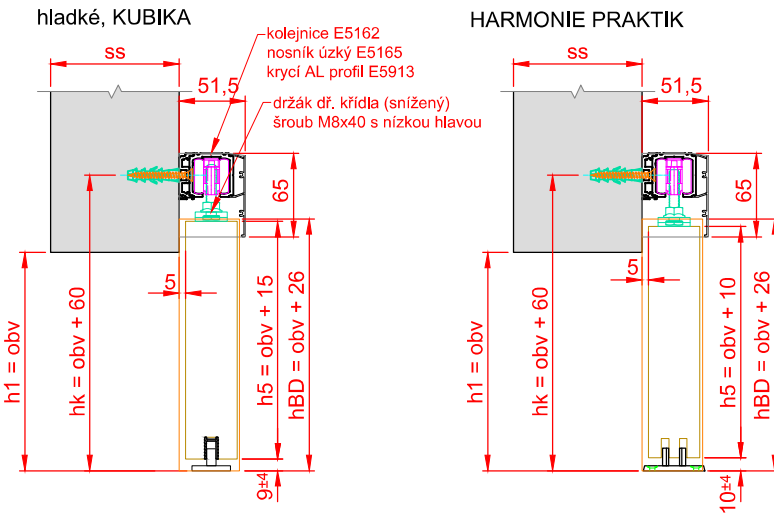
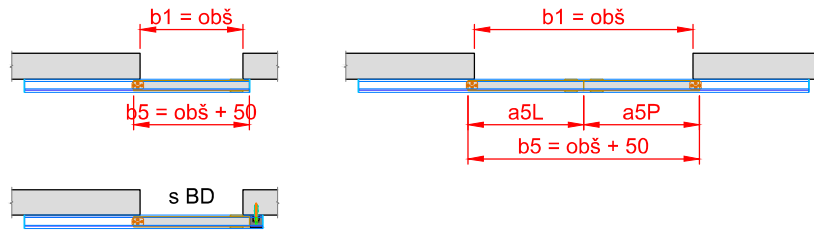
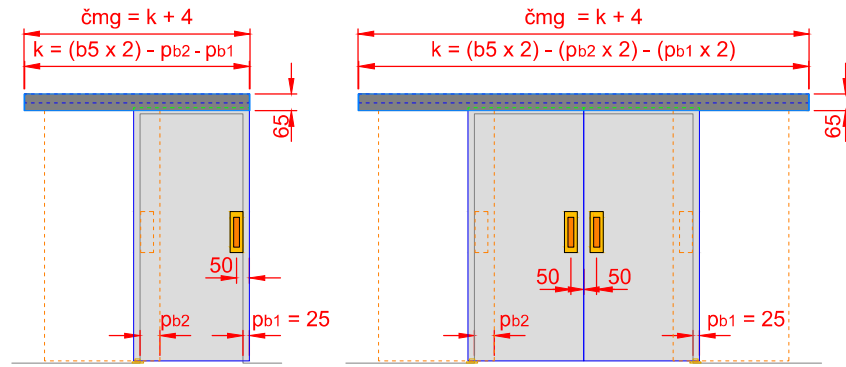
- možnost lakování dle RAL + NCS a Creative metallic (jemná struktura polomat)

## Garnýž Hliníková (BEZ DS - do stropu, BEZ DO 7 - do otvoru)

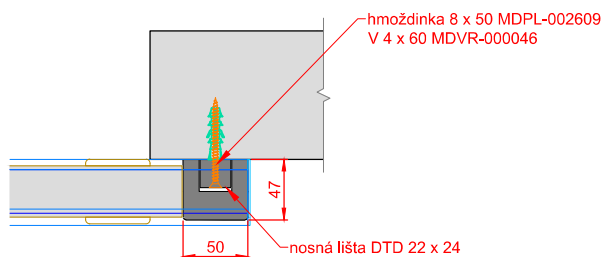


- DR1, AL1 - Dveře plně hladké, prosklené s lištou M zapuštěná nebo bez lišt - spára 5 mm
- DR2 - Dveře Harmonie Premium - spára 2 mm
- DR3, AL3 - Dveře prosklené s lištou (mimo M zapuštěná) - spára 15 mm
- DR4, AL4 - Dveře Modena - spára 5 mm dřeva, 21 mm sklo
- DR6, AL6 - Dveře SAPGLASS - spára 13 mm
- DR7, AL7 - Dveře SAPGLASS+FIX - spára FIX 6 mm, mezi skly 17 mm

# SMART (SOFT) - BEZ AL 1 - hliníková garnýž bez zárubně



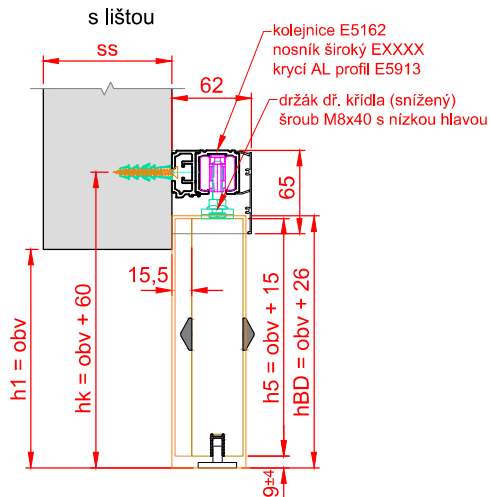
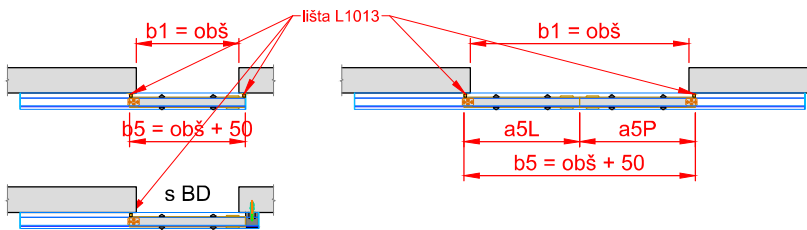
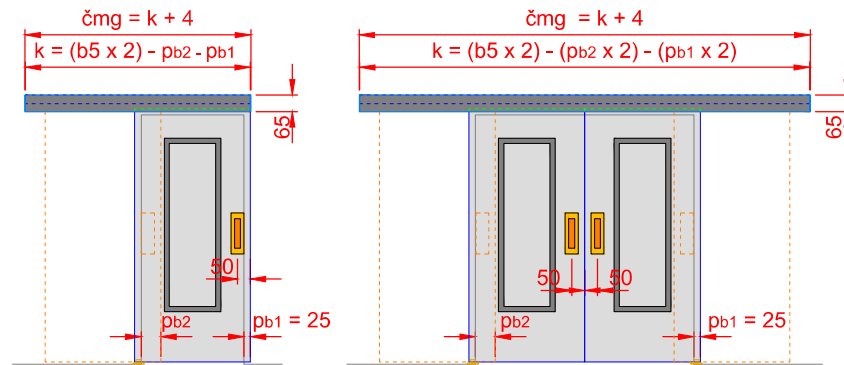
BD pro dveře  
hladké, KUBIKA  
HARMONIE PRAKTIK



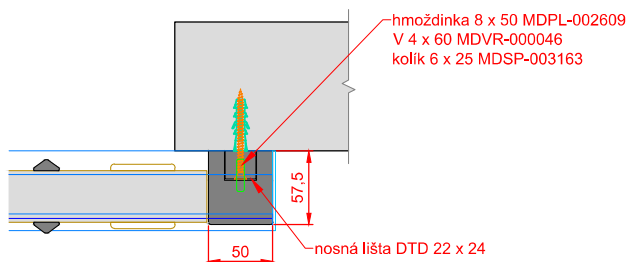
- a5L - šířka levého křídla
- a5P - šířka pravého křídla
- b1 - šířka stavebního otvoru
- b5 - celková šířka dveří
- čmg - délka AL garnýže
- h1 - výška stavebního otvoru
- h5 - celková výška křídla
- hk - výška kotvení
- k - délka kolejnice
- obš - objednávací šířka dveří
- obv - objednávací výška dveří
- pb1 - přesah křídla přes svislou hranu otvoru z otvoru (zavřeno)
- pb2 - přesah křídla přes svislou hranu otvoru do otvoru (otevřeno)
- ss - tloušťka stěny

Pro standardní výpočet délky kolejnice je počítáno pb2 = 0

## SMART (SOFT) - BEZ AL 3 - hliníková garnýž bez zárubně



BD pro dveře  
s lištou



a5L - šířka levého křídla  
a5P - šířka pravého křídla  
b1 - šířka stavebního otvoru  
b5 - celková šířka dveří  
čmg - délka AL garnýže  
h1 - výška stavebního otvoru  
h5 - celková výška křídla  
hk - výška kotvení  
k - délka kolejnice  
obš - objednávací šířka dveří  
obv - objednávací výška dveří  
pb1 - přesah křídla přes svislou hranu otvoru z otvoru (zavřeno)  
pb2 - přesah křídla přes svislou hranu otvoru do otvoru (otevřeno)  
ss - tloušťka stěny

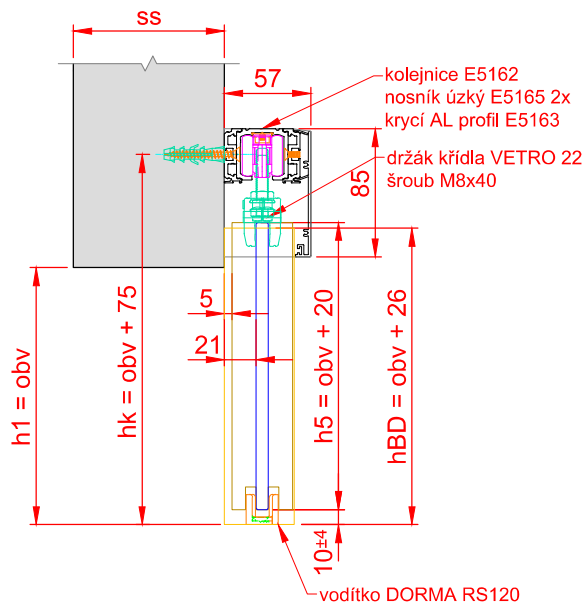
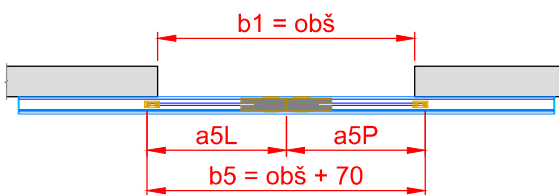
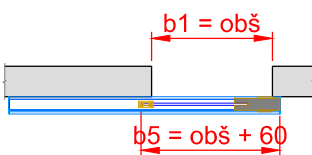
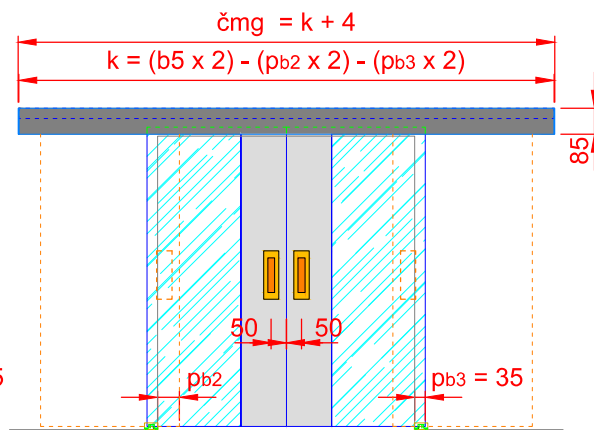
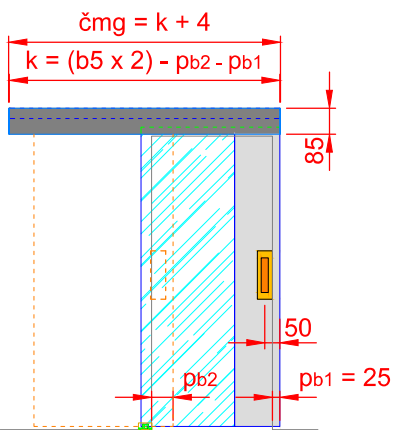
Pro standardní výpočet délky kolejnice je počítáno  $pb2 = 0$

platné od 2. 2. 2026

www.sapeli.cz

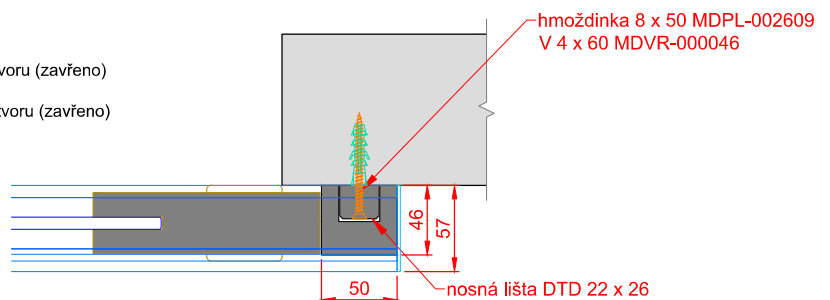
C | POSUVNÉ NA STĚNU | 72

## SMART (SOFT) - BEZ AL 4 - hliníková garnýž bez zárubně



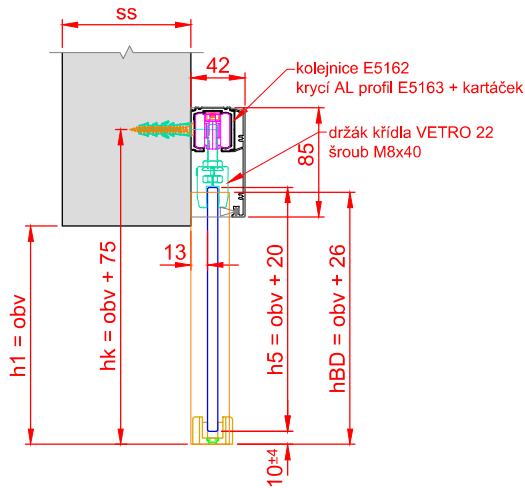
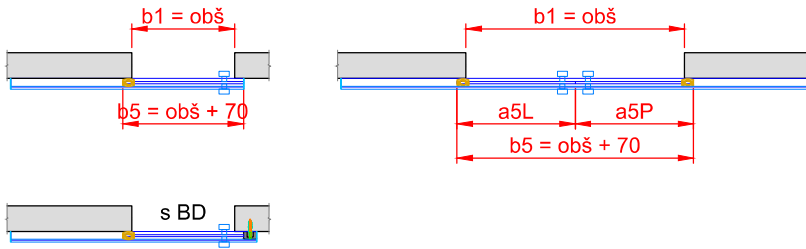
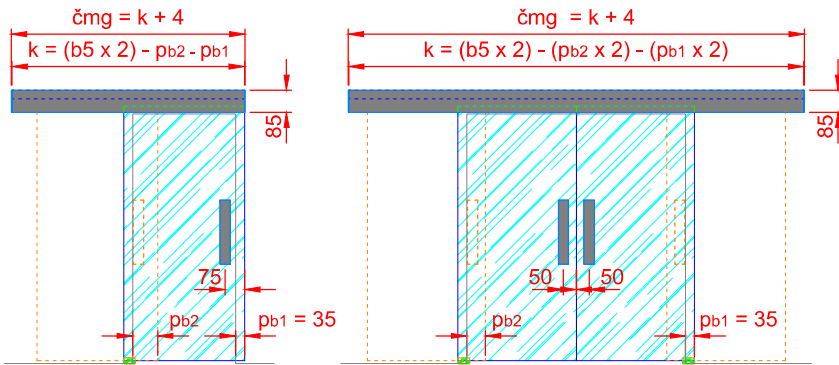
- a5L - šířka levého křídla
- a5P - šířka pravého křídla
- b1 - šířka stavebního otvoru
- b5 - celková šířka dveří
- čmg - délka dřevěné garnýže
- h1 - výška stavebního otvoru
- h5 - celková výška křídla
- hk - výška kotvení
- k - délka kolejničky
- obš - objednávací šířka dveří
- obv - objednávací výška dveří
- pb1 - přesah zámkové strany křídla přes svislou hranu otvoru z otvoru (zavřeno)
- pb2 - přesah křídla přes svislou hranu otvoru do otvoru (otevřeno)
- pb3 - přesah závěsové strany křídla přes svislou hranu otvoru z otvoru (zavřeno)
- ss - tloušťka stěny

### BD pro dveře MODENA

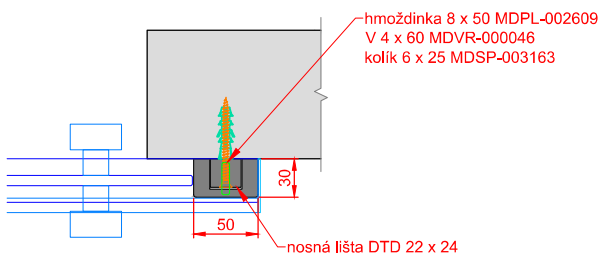


Pro standardní výpočet délky kolejničky je počítáno  $pb2 = 0$

## SMART (SOFT) - BEZ AL 6 - hliníková garnýž bez zárubně



### BD pro celosklo

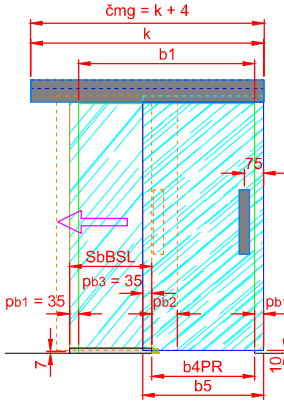


- a5L - šířka levého křídla
- a5P - šířka pravého křídla
- b1 - šířka stavebního otvoru
- b5 - celková šířka dveří
- čmg - délka AL garnýže
- h1 - výška stavebního otvoru
- h5 - celková výška křídla
- hk - výška kotvení
- k - délka kolejnice
- obš - objednáací šířka dveří
- obv - objednáací výška dveří
- pb1 - přesah křídla přes svislou hranu otvoru z otvoru (zavřeno)
- pb2 - přesah křídla přes svislou hranu otvoru do otvoru (otevřeno)
- ss - tloušťka stěny

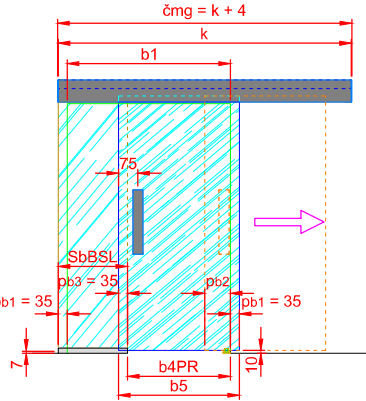
Pro standardní výpočet délky kolejnice je počítáno  $pb2 = 0$

# SMART (SOFT) - BEZ AL 7 - hliníková garnýž bez zárubně

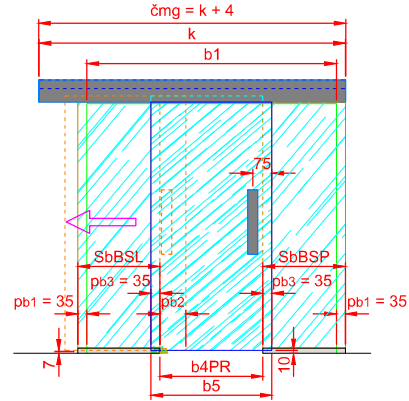
model B 1K - křídlo levé  
(model K - křídlo pravé => zrcadlově)



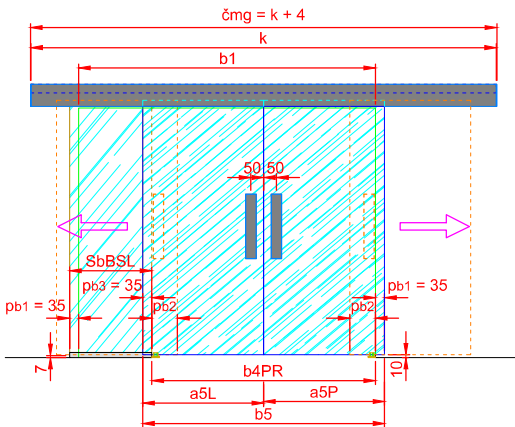
model B 1K - křídlo pravé  
(model K - křídlo levé => zrcadlově)



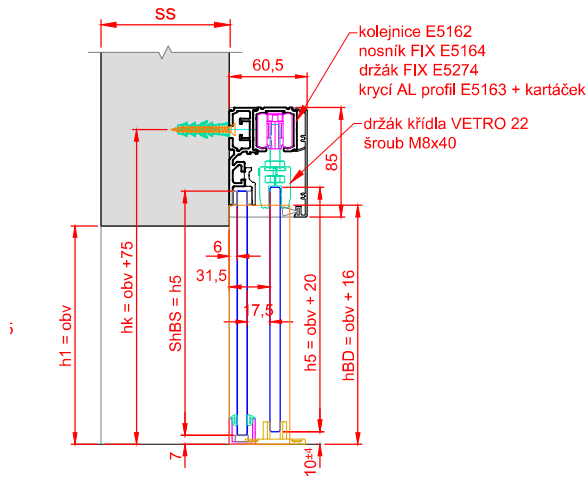
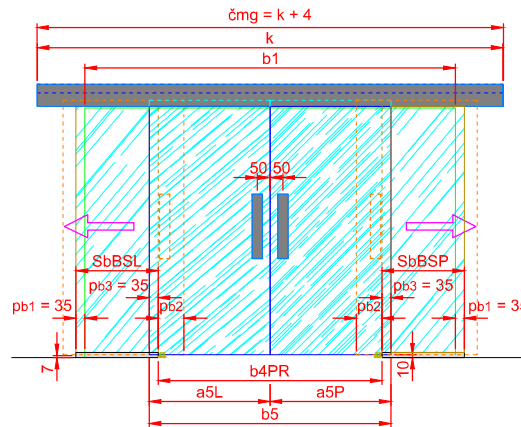
model C 1K - křídlo levé  
(křídlo pravé zrcadlově)



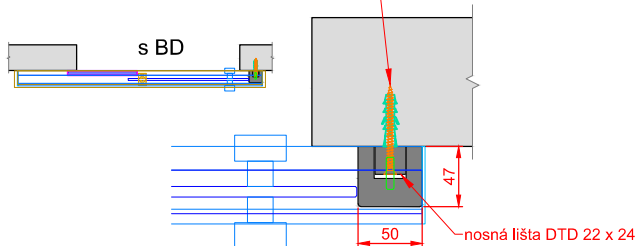
model B 2K  
(model K 2K => zrcadlově)



model C 2K



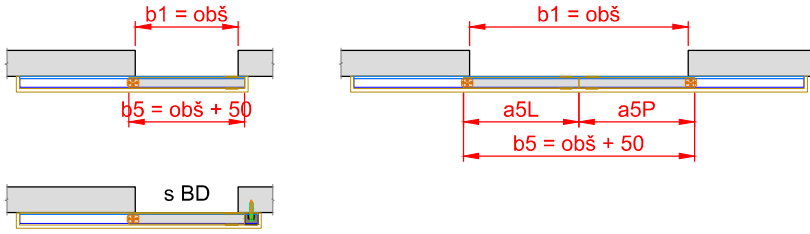
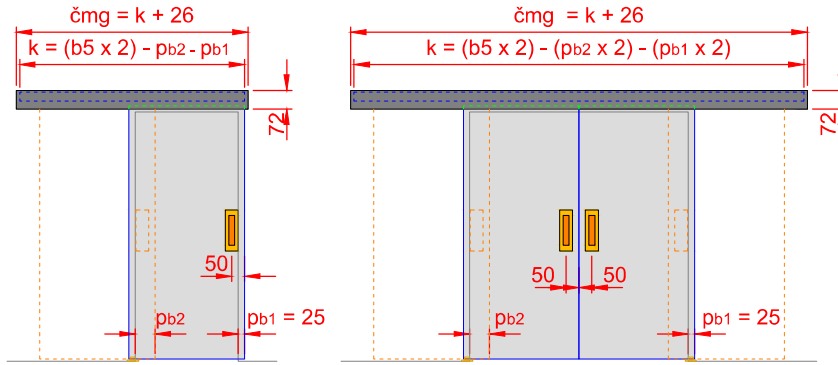
BD pro BEZ FIX  
hmoždinka 8 x 50 MDPL-002609  
V 4 x 60 MDVR-000046  
kolík 6 x 25 MDSP-003163



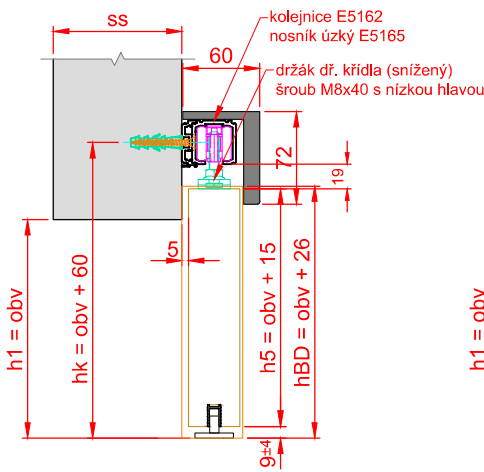
- a5L - šířka levého křídla
- a5P - šířka pravého křídla
- b1 - šířka stavebního otvoru
- b5 - celková šířka dveří
- čmg - délka AL garnýže
- h1 - výška stavebního otvoru
- h5 - celková výška křídla
- hk - výška kotvení
- k - délka kolejnice
- obš - objednávací šířka dveří
- obv - objednávací výška dveří
- pb1 - přesah křídla přes svislou hranu otvoru z otvoru (zavřeno)
- pb2 - přesah křídla přes svislou hranu otvoru do otvoru (otevřeno)
- ss - tloušťka stěny

Pro standardní výpočet délky kolejnice je počítáno pb2 = 0

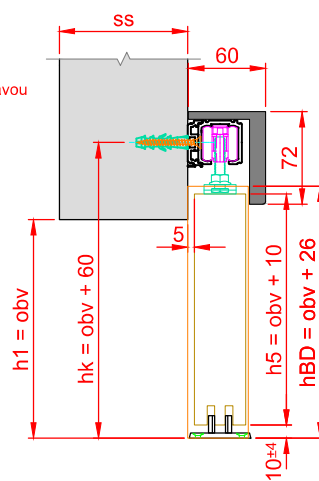
# SMART (SOFT) - BEZ DR 1 - dřevěná garnýž bez zárubně



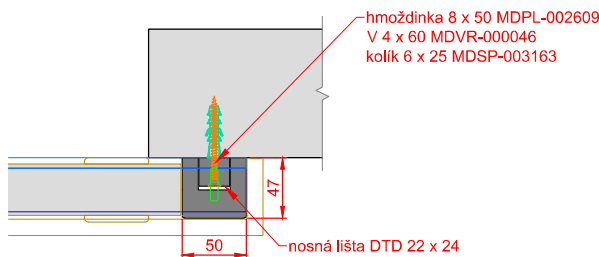
hladké, KUBIKA



HARMONIE PRAKTIK



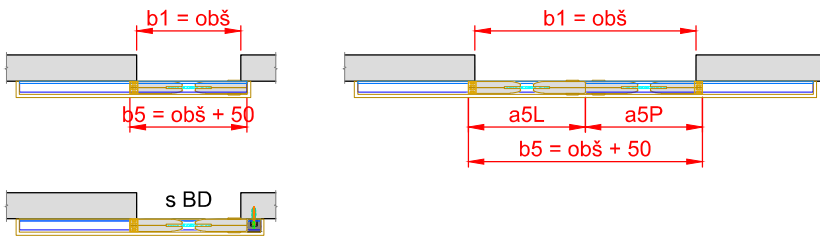
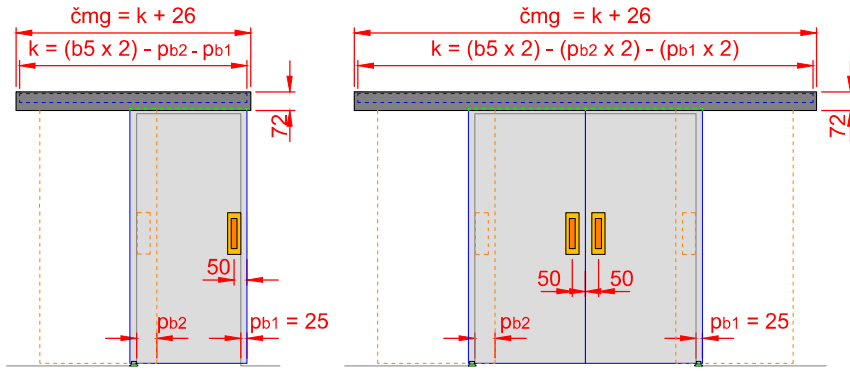
BD pro dveře  
hladké, KUBIKA  
HARMONIE PRAKTIK



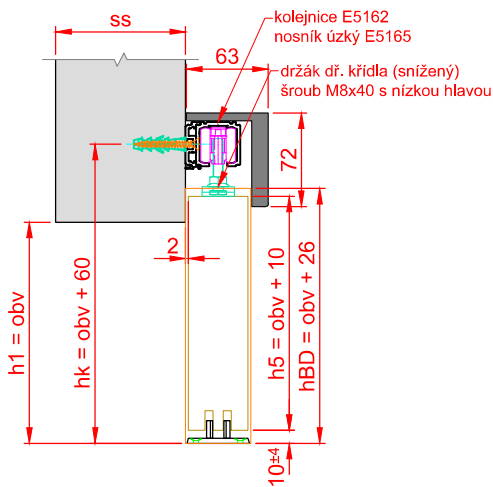
- a5L - šířka levého křídla
- a5P - šířka pravého křídla
- b1 - šířka stavebního otvoru
- b5 - celková šířka dveří
- čmg - délka dřevěné garnýže
- h1 - výška stavebního otvoru
- h5 - celková výška křídla
- hk - výška kotvení
- k - délka kolejnice
- obš - objednávací šířka dveří
- obv - objednávací výška dveří
- pb1 - přesah křídla přes svislou hranu otvoru z otvoru (zavřeno)
- pb2 - přesah křídla přes svislou hranu otvoru do otvoru (otevřeno)
- ss - tloušťka stěny

Pro standardní výpočet délky kolejnice je počítáno pb2 = 0

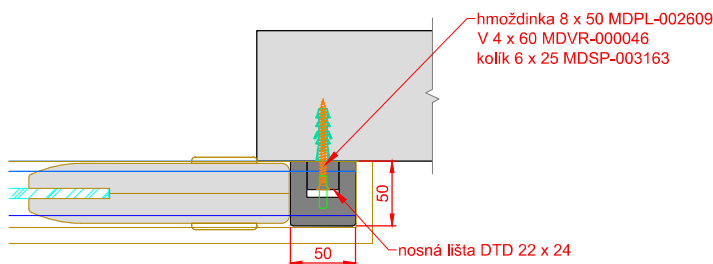
# SMART (SOFT) - BEZ DR 2 - dřevěná garnýž bez zárubně



## HARMONIE



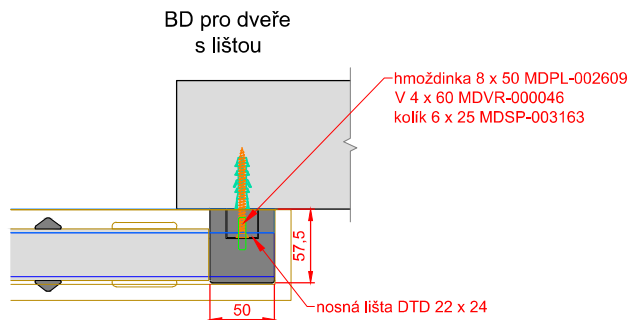
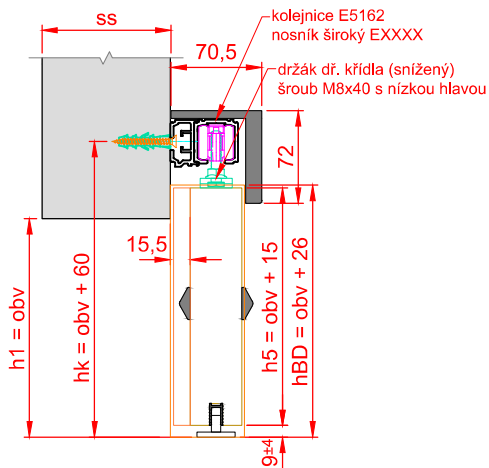
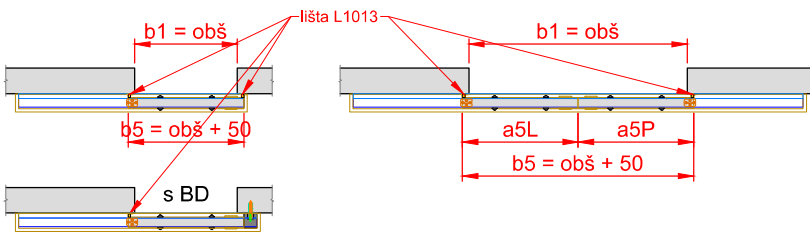
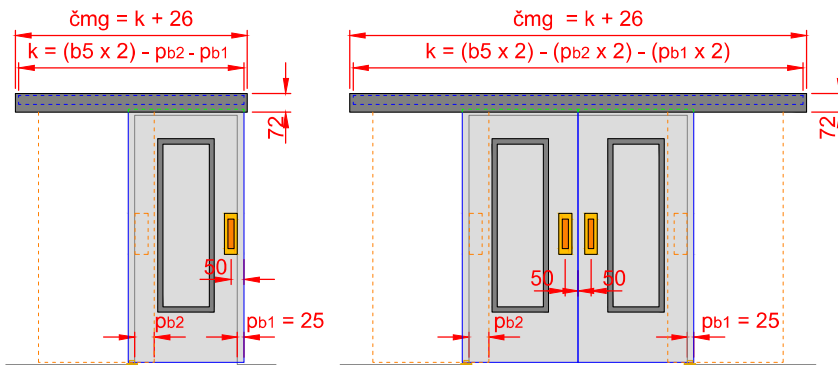
## BD pro dveře HARMONIE



- a5L - šířka levého křídla
- a5P - šířka pravého křídla
- b1 - šířka stavebního otvoru
- b5 - celková šířka dveří
- čmg - délka dřevěné garnýže
- h1 - výška stavebního otvoru
- h5 - celková výška křídla
- hk - výška kotvení
- k - délka kolejnice
- obš - objednáací šířka dveří
- obv - objednáací výška dveří
- pb1 - přesah křídla přes svislou hranu otvoru z otvoru (zavřeno)
- pb2 - přesah křídla přes svislou hranu otvoru do otvoru (otevřeno)
- ss - tloušťka stěny

Pro standardní výpočet délky kolejnice je počítáno pb2 = 0

## SMART (SOFT) - BEZ DR 3 - dřevěná garnýž bez zárubně



- a5L - šířka levého křídla
- a5P - šířka pravého křídla
- b1 - šířka stavebního otvoru
- b5 - celková šířka dveří
- čmg - délka dřevěné garnýže
- h1 - výška stavebního otvoru
- h5 - celková výška křídla
- hk - výška kotvení
- k - délka kolejnice
- obš - objednávací šířka dveří
- obv - objednávací výška dveří
- pb1 - přesah křídla přes svislou hranu otvoru z otvoru (zavřeno)
- pb2 - přesah křídla přes svislou hranu otvoru do otvoru (otevřeno)
- ss - tloušťka stěny

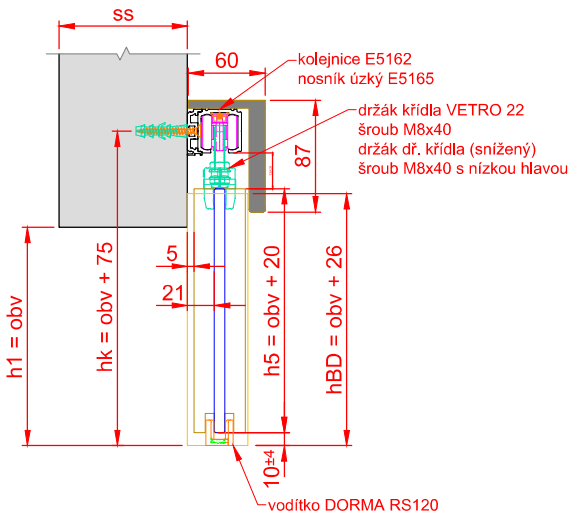
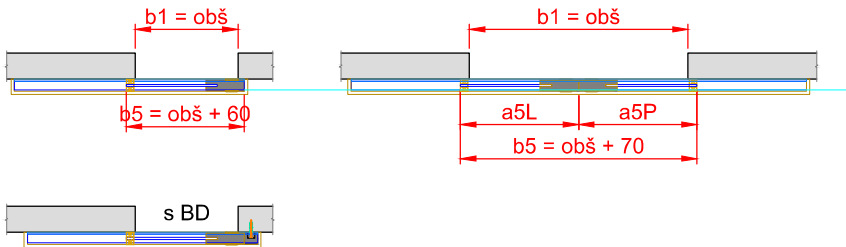
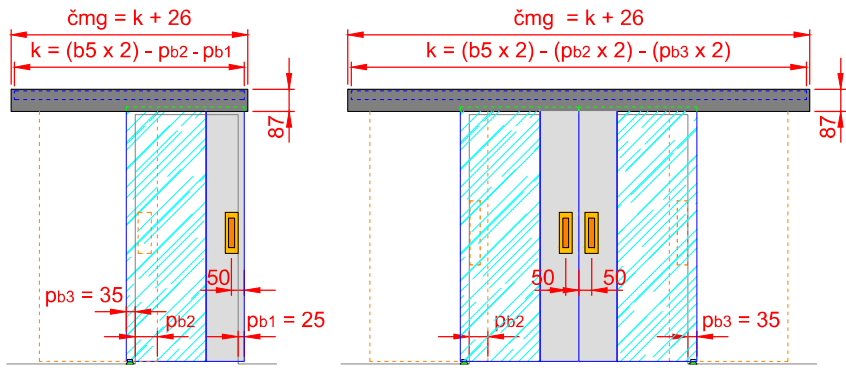
Pro standardní výpočet délky kolejnice je počítáno  $pb2 = 0$

platné od 2. 2. 2026

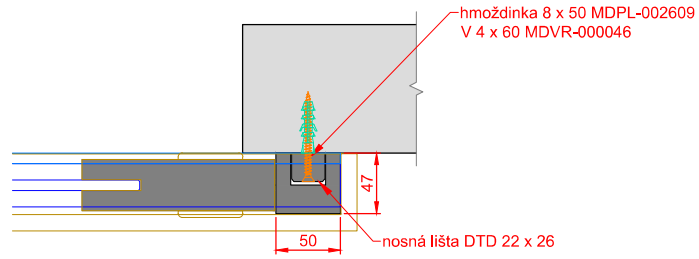
[www.sapeli.cz](http://www.sapeli.cz)

C | POSUVNÉ NA STĚNU | 78

# SMART (SOFT) - BEZ DR 4 - dřevěná garnýž bez zárubně

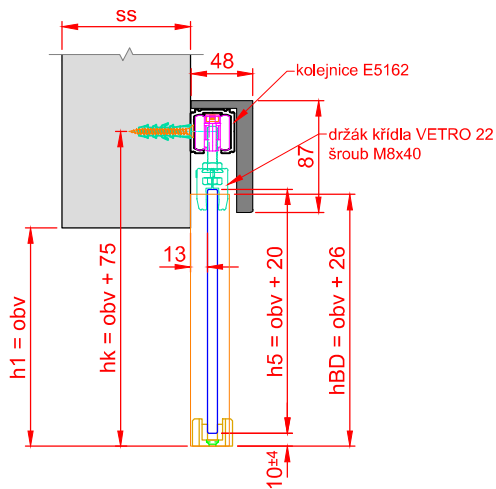
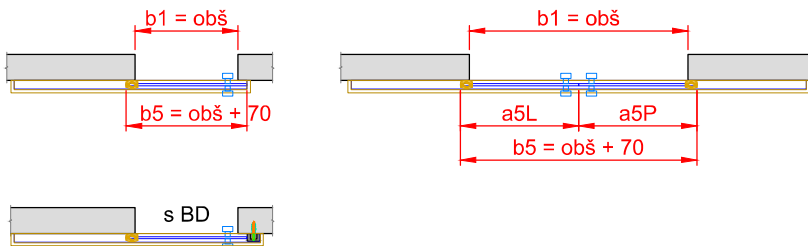
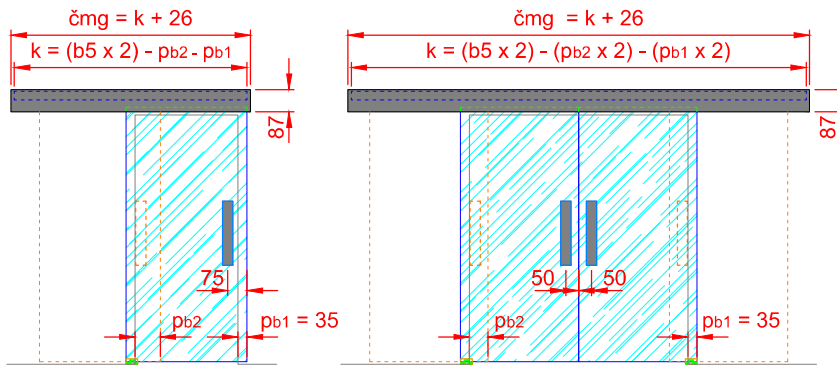


## BD pro dveře MODENA

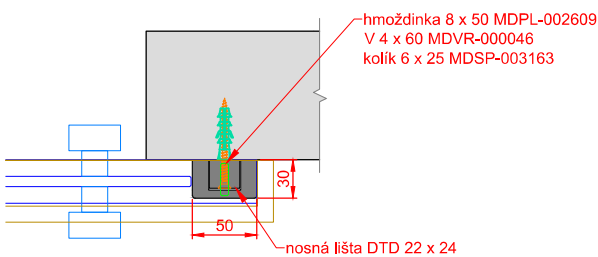


- a5L - šířka levého křídla
- a5P - šířka pravého křídla
- b1 - šířka stavebního otvoru
- b5 - celková šířka dveří
- čmg - délka dřevěné garnýže
- h1 - výška stavebního otvoru
- h5 - celková výška křídla
- hk - výška kotvení
- k - délka kolejnice
- obš - objednáni šířka dveří
- obv - objednáni výška dveří
- pb1 - přesah zámkové strany křídla přes svislou hranu otvoru z otvoru (zavřeno)
- pb2 - přesah křídla přes svislou hranu otvoru do otvoru (otevřeno)
- pb3 - přesah závěsové strany křídla přes svislou hranu otvoru z otvoru (zavřeno)
- ss - tloušťka stěny

## SMART (SOFT) - BEZ DR 6 - dřevěná garnýž bez zárubně



### BD pro celosklo



- a5L - šířka levého křídla
- a5P - šířka pravého křídla
- b1 - šířka stavebního otvoru
- b5 - celková šířka dveří
- čmg - délka dřevěné garnýže
- h1 - výška stavebního otvoru
- h5 - celková výška křídla
- hk - výška kolvení
- k - délka kolejnice
- obš - objednací šířka dveří
- obv - objednací výška dveří
- pb1 - přesah křídla přes svislou hranu otvoru z otvoru (zavřeno)
- pb2 - přesah křídla přes svislou hranu otvoru do otvoru (otevřeno)
- ss - tloušťka stěny

Pro standardní výpočet délky kolejnice je počítáno  $pb2 = 0$

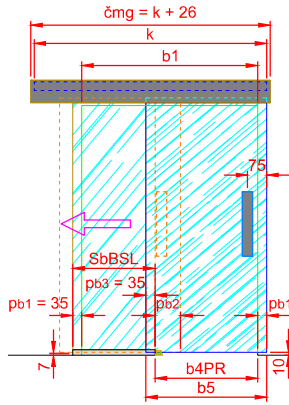
platné od 2. 2. 2026

[www.sapeli.cz](http://www.sapeli.cz)

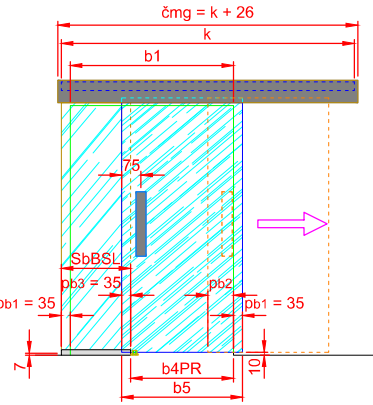
C | POSUVNÉ NA STĚNU | 80

# SMART (SOFT) - BEZ DR 7 - dřevěná garnýž bez zárubně

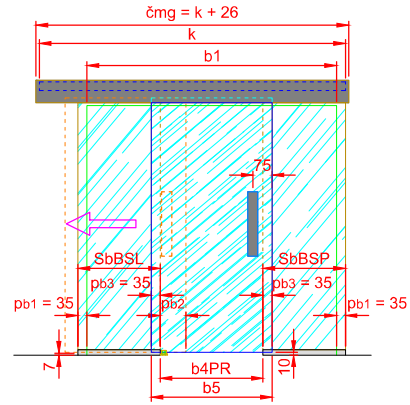
model B 1K - křídlo levé  
(model K - křídlo pravé => zrcadlově)



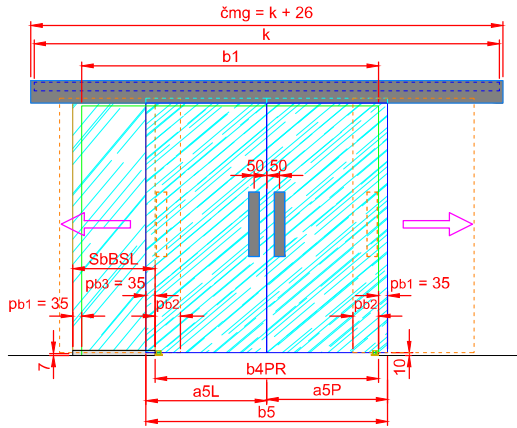
model B 1K - křídlo pravé  
(model K - křídlo levé => zrcadlově)



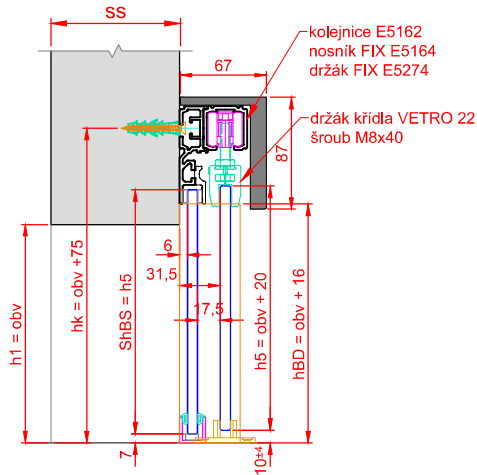
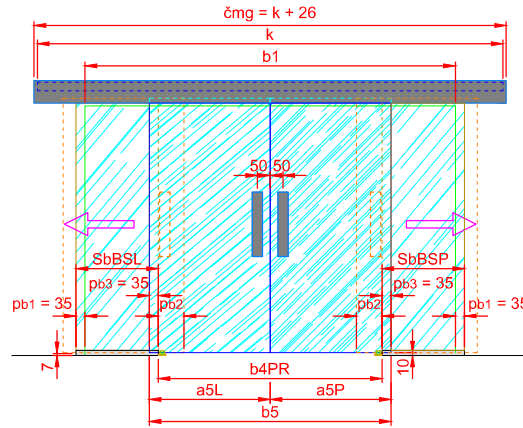
model C 1K - křídlo levé  
(křídlo pravé zrcadlově)



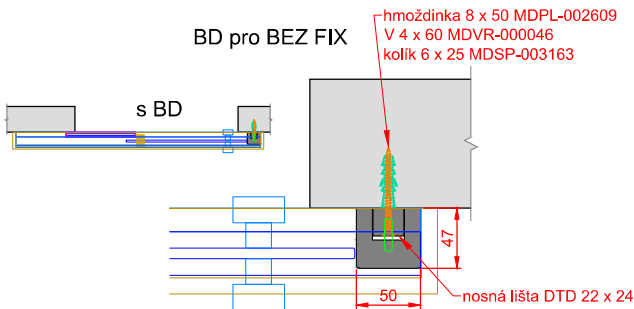
model B 2K  
(model K 2K => zrcadlově)



model C 2K



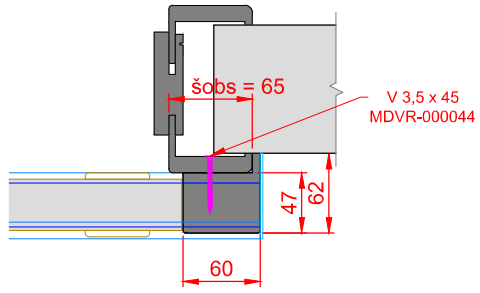
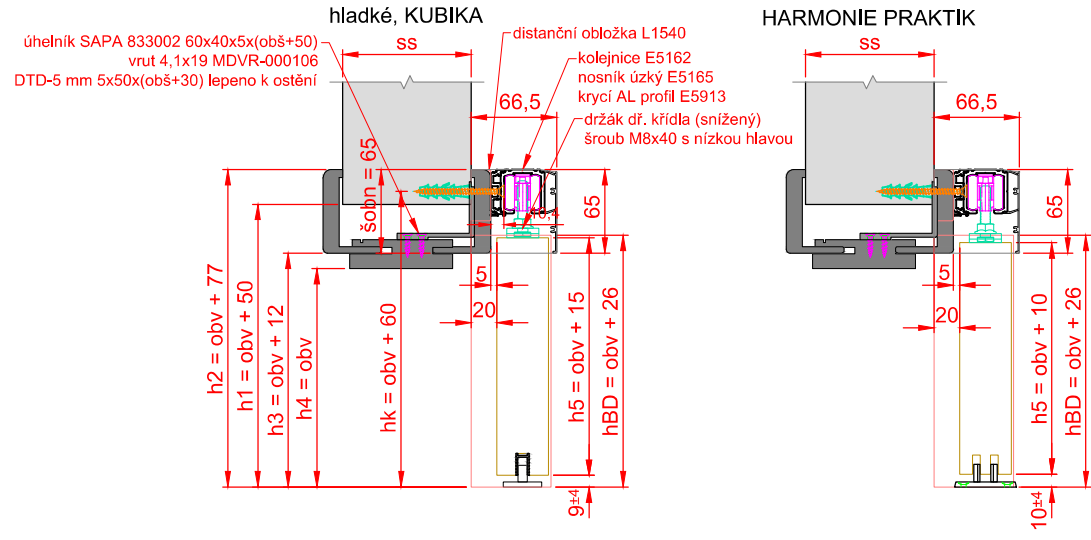
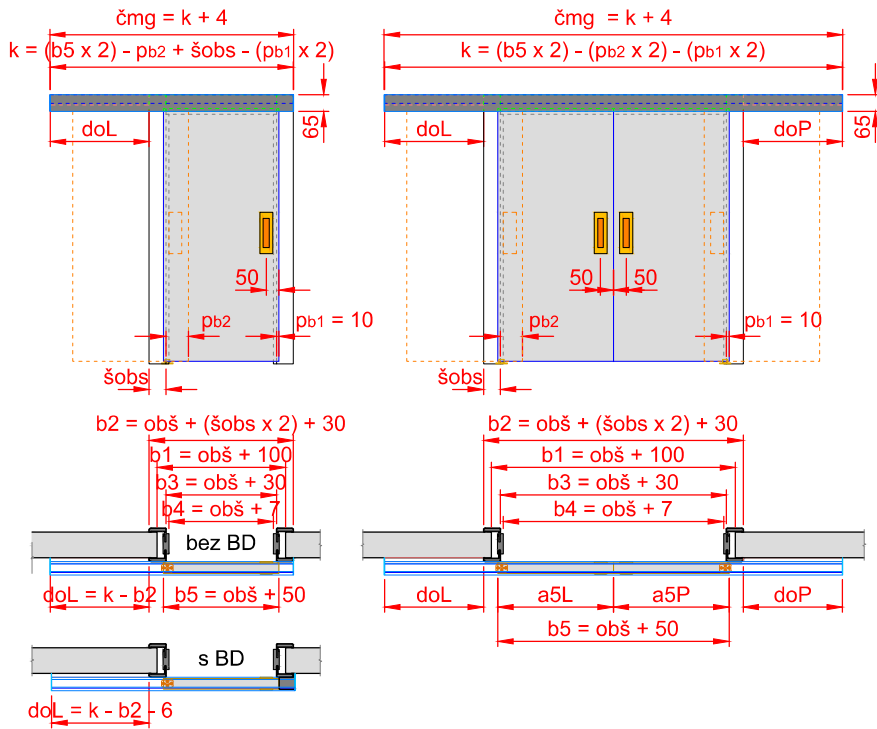
BD pro BEZ FIX



- a5L - šířka levého křídla
- a5P - šířka pravého křídla
- b1 - šířka stavebního otvoru
- b5 - celková šířka dveří
- čmg - délka dřevěné garnýže
- h1 - výška stavebního otvoru
- h5 - celková výška křídla
- hk - výška kotvení
- k - délka kolejnice
- obš - objednáci šířka dveří
- obv - objednáci výška dveří
- pb1 - přesah křídla přes svislou hranu otvoru z otvoru (zavřeno)
- pb2 - přesah křídla přes svislou hranu otvoru do otvoru (otevřeno)
- pb3 - přesah křídla přes svislou hranu BS (zavřeno)
- ss - tloušťka stěny

Pro standardní výpočet délky kolejnice je počítáno pb2 = 0

# SMART (SOFT) - STA AL 1 - hliníková garnýž se zárubní

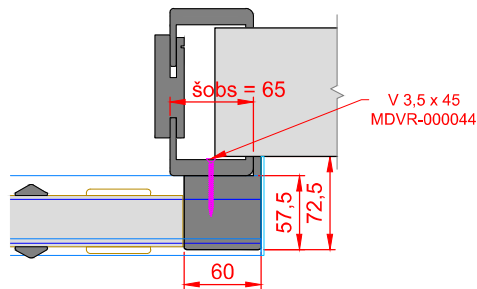
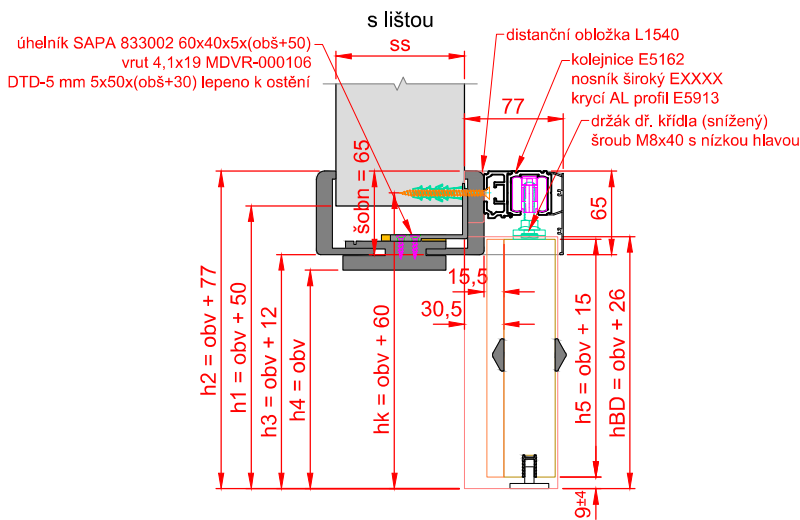
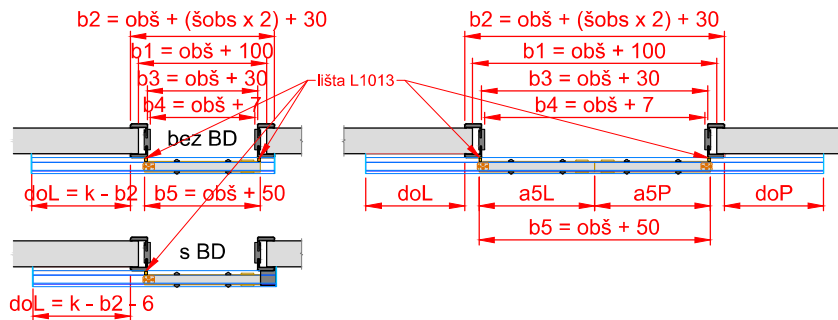
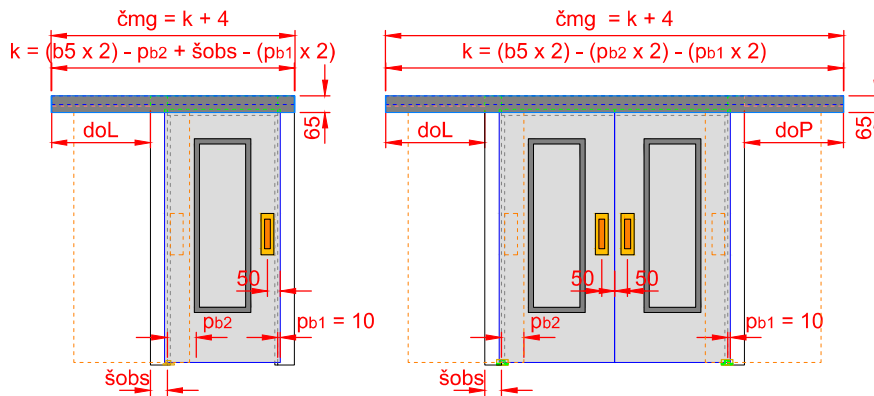


BD pro dveře  
hladké, KUBIKA  
HARMONIE PRAKTIK

- a5L - šířka levého křídla
- a5P - šířka pravého křídla
- b1 - šířka stavebního otvoru
- b2 - vnější šířka zárubně
- b3 - šířka zárubně v polodrážce
- b4 - průchozí šířka zárubně
- b5 - celková šířka dveří
- čmg - délka AL garnýže
- do - délka distanční obložky
- h1 - výška stavebního otvoru
- h2 - vnější výška zárubně
- h3 - výška zárubně v polodrážce
- h4 - průchozí výška zárubně
- h5 - celková výška křídla
- hbd - délka bočního dorazu
- hk - výška kotvení
- k - délka kolejnice
- obš - objednací šířka zárubně a dveří
- obv - objednací výška zárubně a dveří
- pb1 - přesah křídla přes svislou hranu obložky ze zárubně (zavřeno)
- pb2 - přesah křídla přes svislou hranu obložky do otvoru (otevřeno)
- ss - tloušťka stěny
- šobn - šířka obložky nadpraží
- šobs - šířka obložky stojky

Pro standardní výpočet délky kolejnice je počítáno pb2 = 0

# SMART (SOFT) - STA AL 3 - hliníková garnýž se zárubní

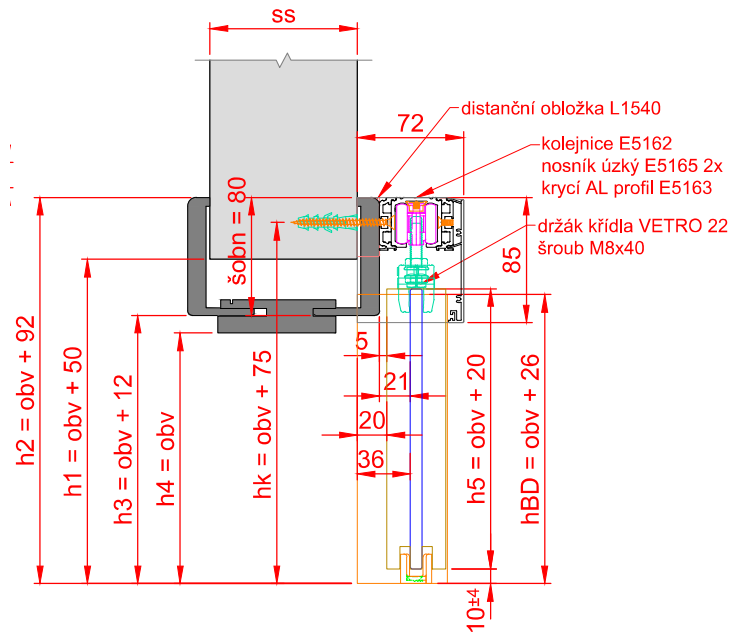
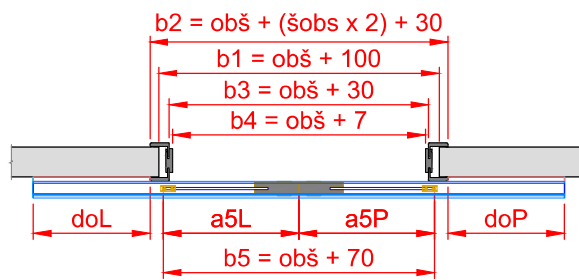
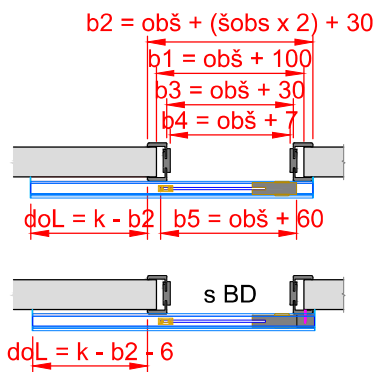
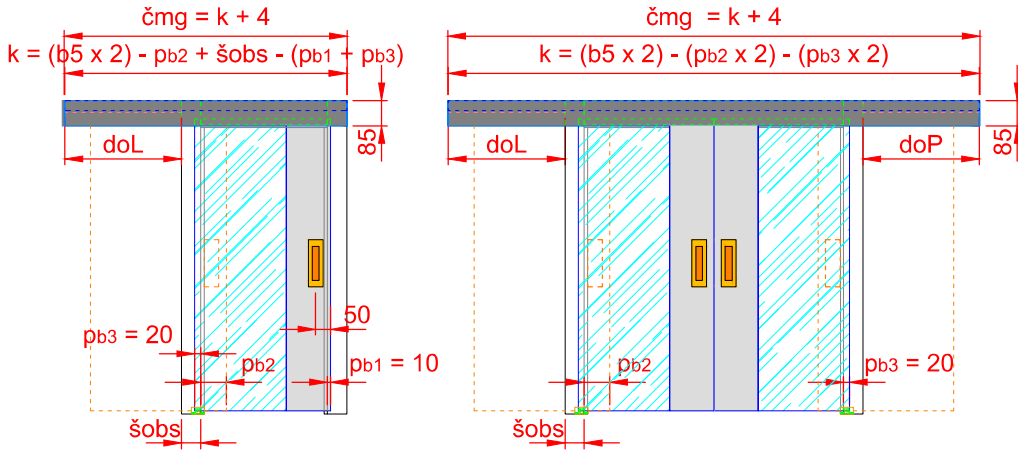


BD pro dveře s lištou

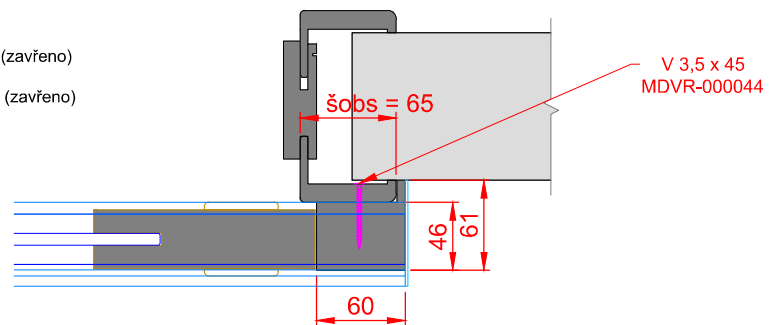
- a5L - šířka levého křídla
- a5P - šířka pravého křídla
- b1 - šířka stavebního otvoru
- b2 - vnější šířka zárubně
- b3 - šířka zárubně v polodrážce
- b4 - průchozí šířka zárubně
- b5 - celková šířka dveří
- čmg - délka AL garnýže
- do - délka distanční obložky
- h1 - výška stavebního otvoru
- h2 - vnější výška zárubně
- h3 - výška zárubně v polodrážce
- h4 - průchozí výška zárubně
- h5 - celková výška křídla
- hbd - délka bočního dorazu
- hk - výška kotvení
- k - délka kolejnice
- obš - objednávací šířka zárubně a dveří
- obv - objednávací výška zárubně a dveří
- pb1 - přesah křídla přes svislou hranu obložky ze zárubně (zavřeno)
- pb2 - přesah křídla přes svislou hranu obložky do otvoru (otevřeno)
- ss - tloušťka stěny
- šobn - šířka obložky nadpraží
- šobs - šířka obložky stojky

Pro standardní výpočet délky kolejnice je počítáno pb2 = 0

## SMART (SOFT) - STA AL 4 - hliníková garnýž se zárubní



- a5L - šířka levého křídla
- a5P - šířka pravého křídla
- b1 - šířka stavebního otvoru
- b2 - vnější šířka zárubně
- b3 - šířka zárubně v polodrážce
- b4 - průchozí šířka zárubně
- b5 - celková šířka dveří
- čmg - délka dřevěné garnýže
- do - délka distanční obložky
- h1 - výška stavebního otvoru
- h2 - vnější výška zárubně
- h3 - výška zárubně v polodrážce
- h4 - průchozí výška zárubně
- h5 - celková výška křídla
- hk - výška kotvení
- k - délka kolejnice
- obš - objednávací šířka zárubně a dveří
- obv - objednávací výška zárubně a dveří
- pb1 - přesah zámkové strany křídla přes svislou hranu obložky ze zárubně (zavřeno)
- pb2 - přesah křídla přes svislou hranu obložky do otvoru (otevřeno)
- pb3 - přesah závěsové strany křídla přes svislou hranu obložky ze zárubně (zavřeno)
- ss - tloušťka stěny
- šobn - šířka obložky nadpraží
- šobs - šířka obložky stojky

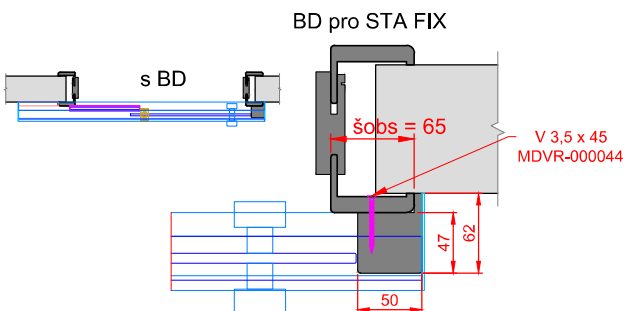
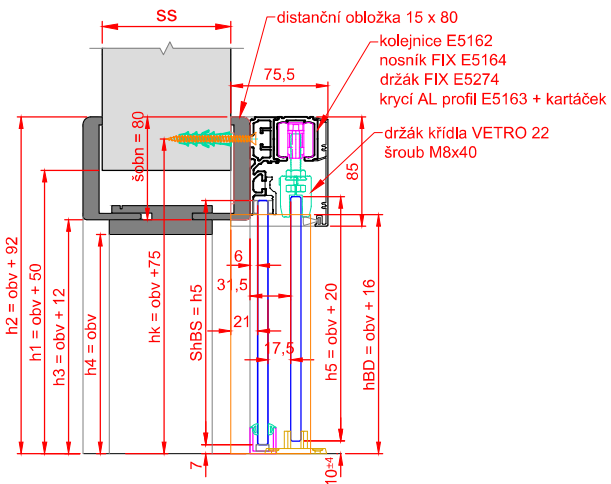
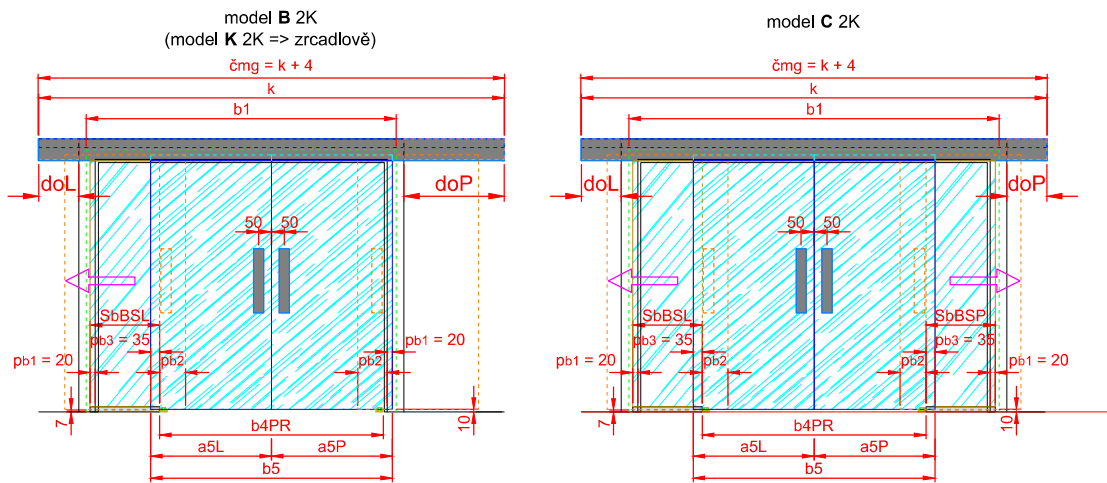
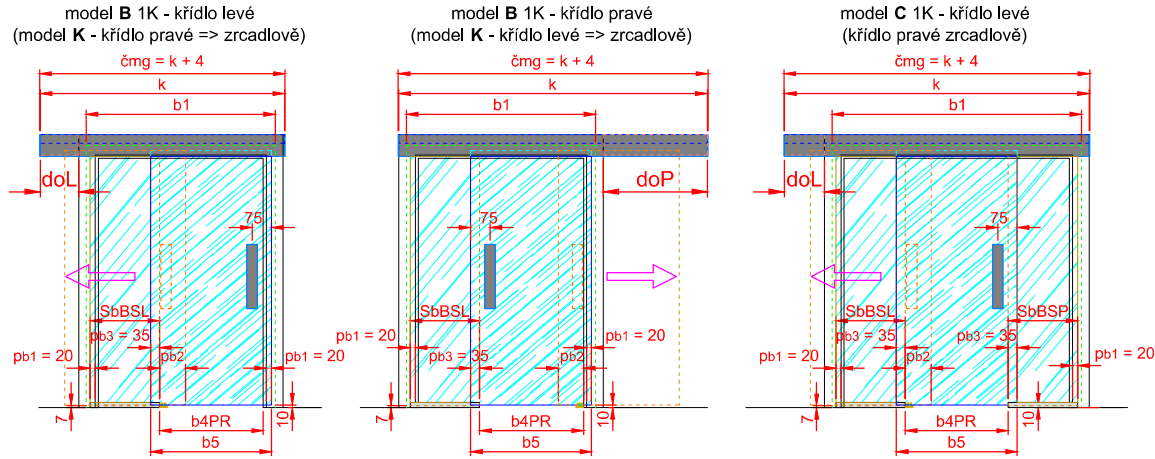


BD pro dveře MODENA

Pro standardní výpočet délky kolejnice je počítáno  $pb2 = 0$



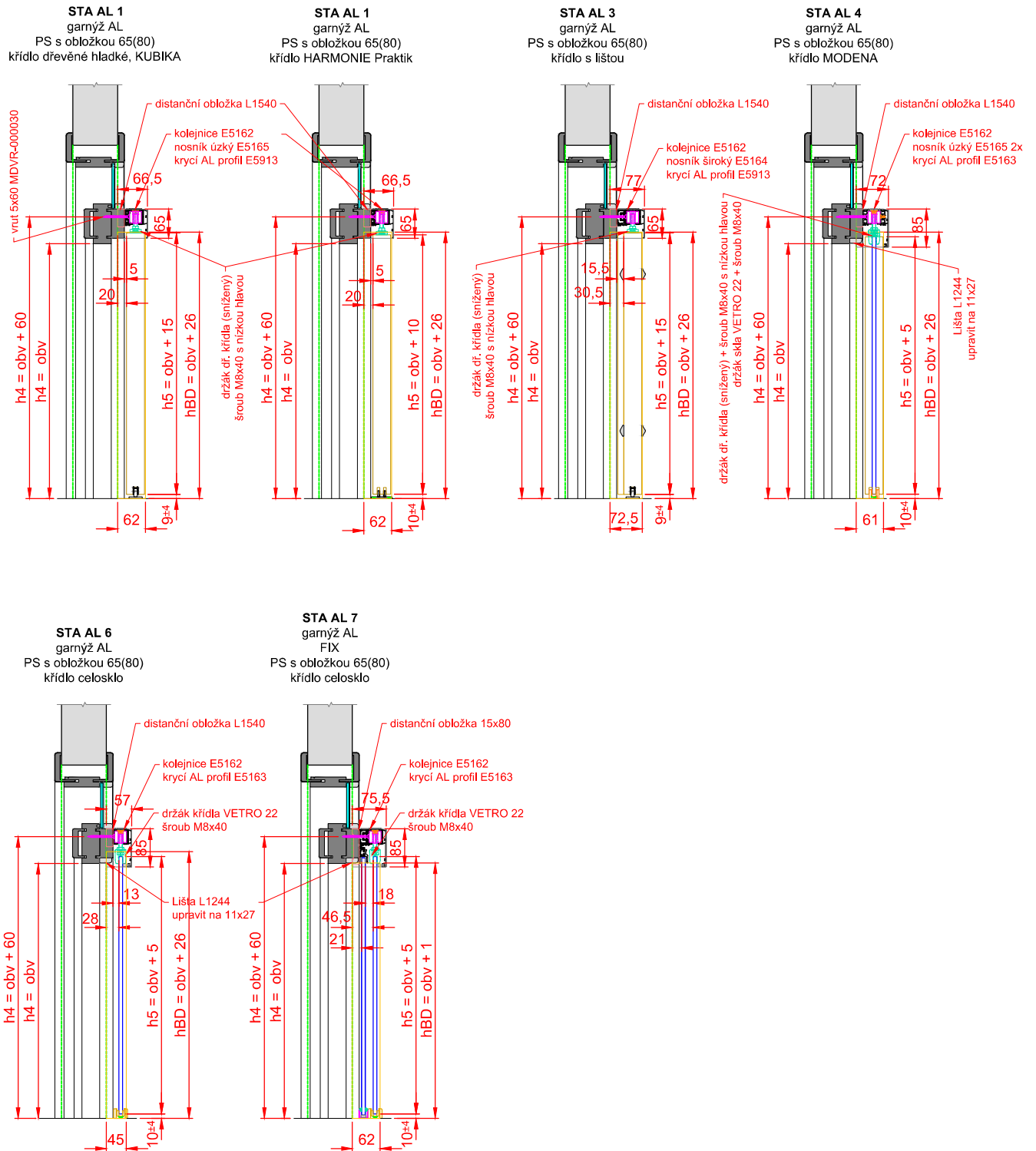
# SMART (SOFT) - STA AL 7 - hliníková garnýž se zárubní



- obš - objednáací šířka dveří
- obv - objednáací výška dveří
- pb1 - přesah křídla přes svislou hranu otvoru z otvoru (zavřeno)
- pb2 - přesah křídla přes svislou hranu otvoru do otvoru (otevřeno)
- pb3 - přesah křídla přes svislou hranu BS (zavřeno)

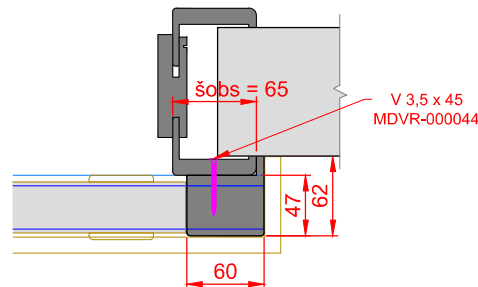
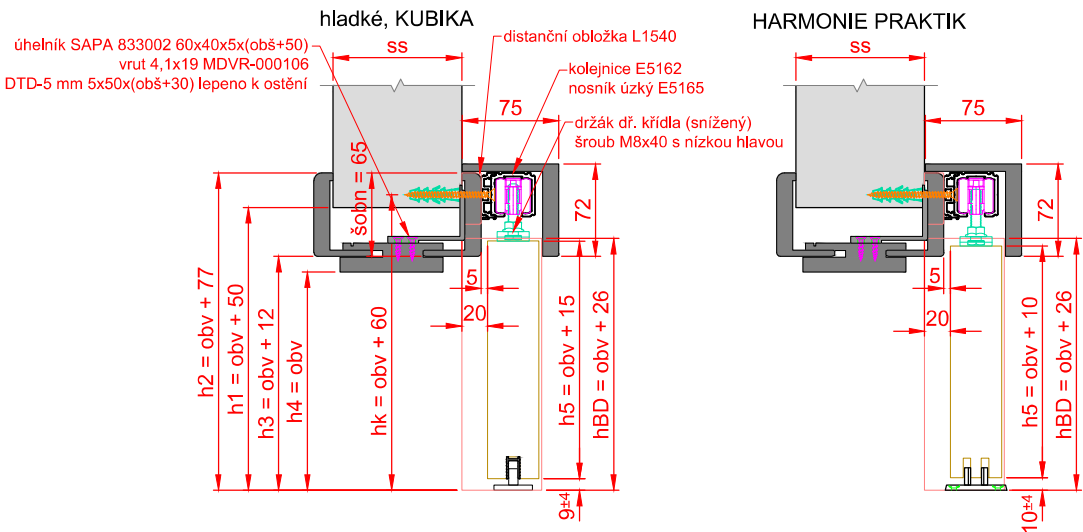
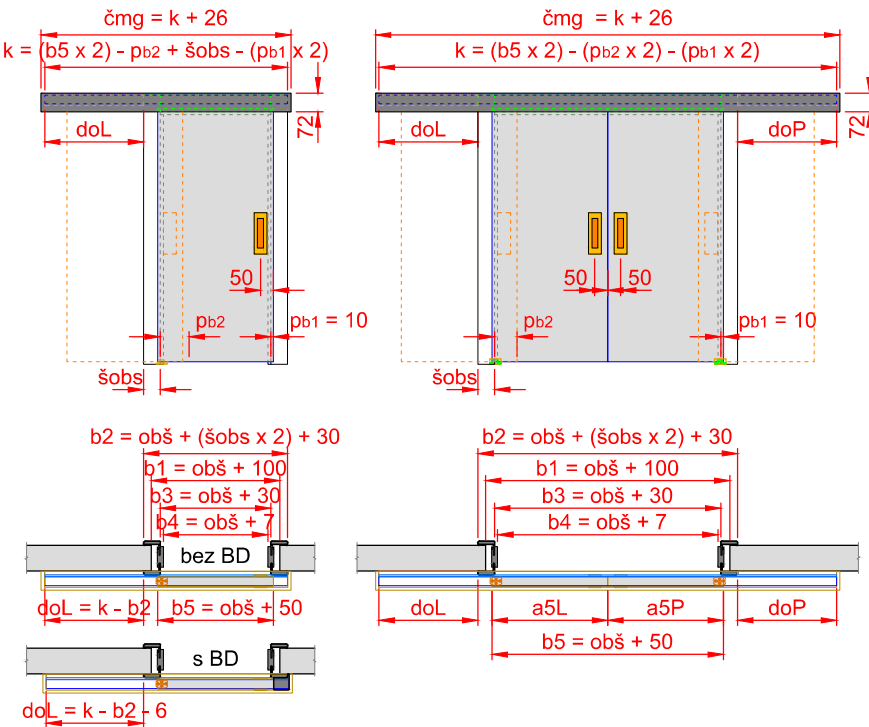
Pro standardní výpočet délky kolejnice je počítáno pb2 = 0

# SMART (SOFT) - STA AL - hliníková garnýž s prosklenou stěnou s nadsvětlíkem



Pro standardní výpočet délky kolejnice je počítáno  $pb2 = 0$

# SMART (SOFT) - STA DR 1 - dřevěná garnýž se zárubní



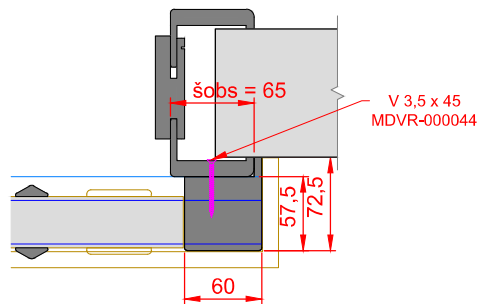
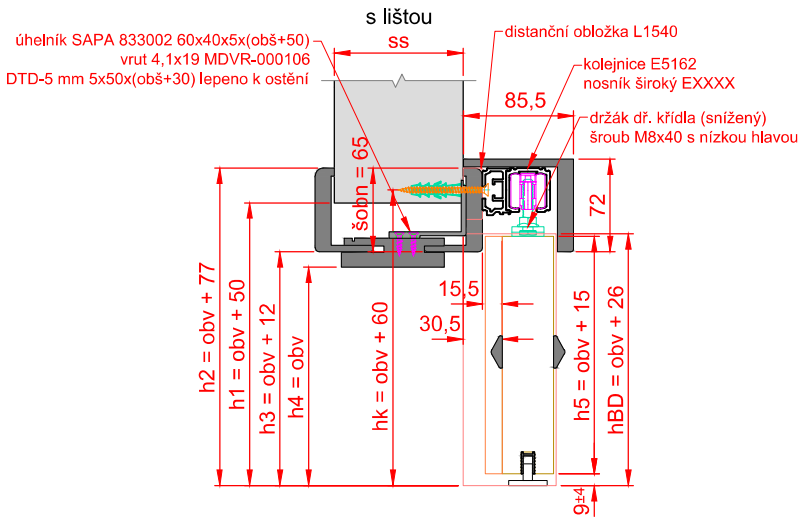
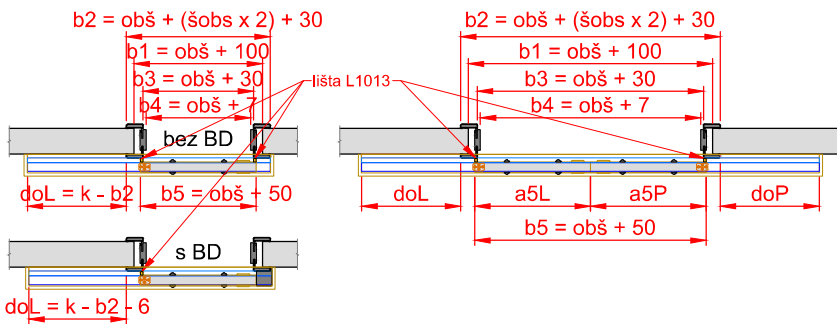
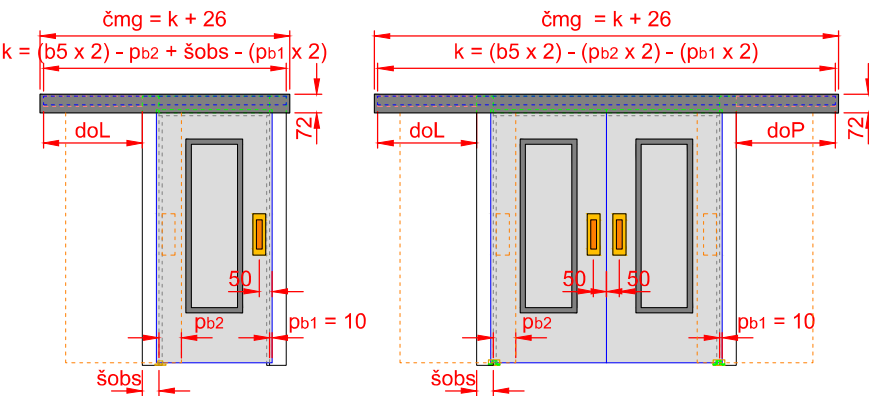
BD pro dveře  
hladké, KUBIKA  
HARMONIE PRAKTIK

- a5L - šířka levého křídla
- a5P - šířka pravého křídla
- b1 - šířka stavebního otvoru
- b2 - vnější šířka zárubně
- b3 - šířka zárubně v polodrážce
- b4 - průchozí šířka zárubně
- b5 - celková šířka dveří
- čmg - délka dřevěné garnýže
- do - délka distanční obložky
- h1 - výška stavebního otvoru
- h2 - vnější výška zárubně
- h3 - výška zárubně v polodrážce
- h4 - průchozí výška zárubně
- h5 - celková výška křídla
- hbd - délka bočního dorazu
- hk - výška kotvení
- k - délka kolejničky
- obš - objednávací šířka zárubně a dveří
- obv - objednávací výška zárubně a dveří
- pb1 - přesah křídla přes svislou hranu obložky ze zárubně (zavřeno)
- pb2 - přesah křídla přes svislou hranu obložky do otvoru (otevřeno)
- ss - tloušťka stěny
- šobn - šířka obložky nadpraží
- šobs - šířka obložky stojky

Pro standardní výpočet délky kolejničky je počítáno pb2 = 0



# SMART (SOFT) - STA DR 3 - dřevěná garnýž se zárubní

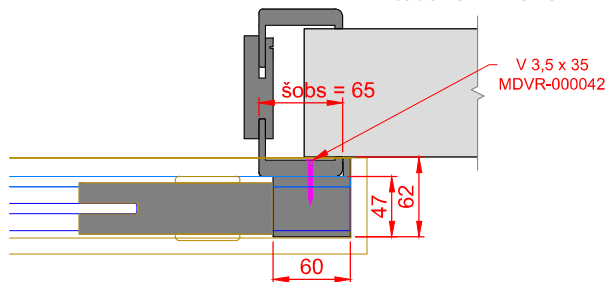
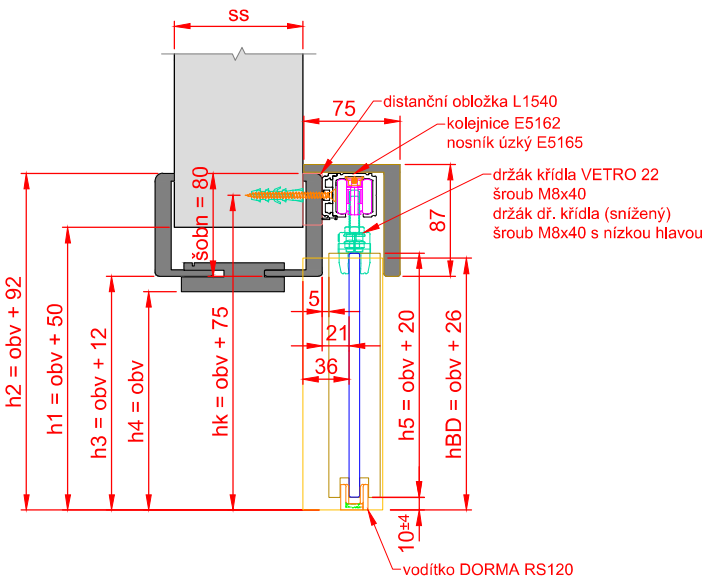
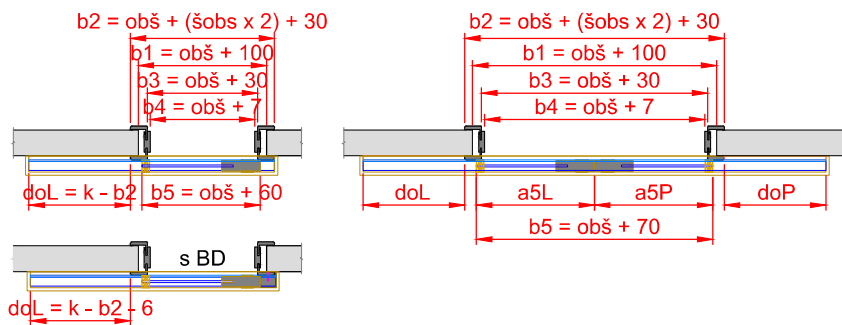
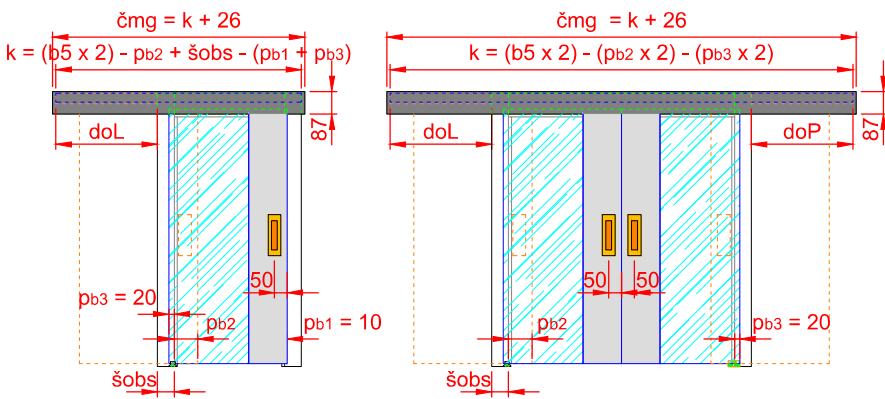


BD pro dveře s lištou

- a5L - šířka levého křídla
- a5P - šířka pravého křídla
- b1 - šířka stavebního otvoru
- b2 - vnější šířka zárubně
- b3 - šířka zárubně v polodrážce
- b4 - průchozí šířka zárubně
- b5 - celková šířka dveří
- čmg - délka dřevěné garnýže
- do - délka distanční obložky
- h1 - výška stavebního otvoru
- h2 - vnější výška zárubně
- h3 - výška zárubně v polodrážce
- h4 - průchozí výška zárubně
- h5 - celková výška křídla
- hbd - délka bočního dorazu
- hk - výška kotvení
- k - délka kolejnice
- obš - objednávací šířka zárubně a dveří
- obv - objednávací výška zárubně a dveří
- pb1 - přesah křídla přes svislou hranu obložky ze zárubně (zavěno)
- pb2 - přesah křídla přes svislou hranu obložky do otvoru (otevířeno)
- ss - tloušťka stěny
- šobn - šířka obložky nadpraží
- šobs - šířka obložky stojky

Pro standardní výpočet délky kolejnice je počítáno pb2 = 0

# SMART (SOFT) - STA DR 4 - dřevěná garnýž se zárubní

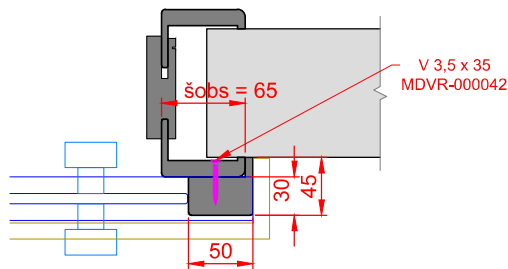
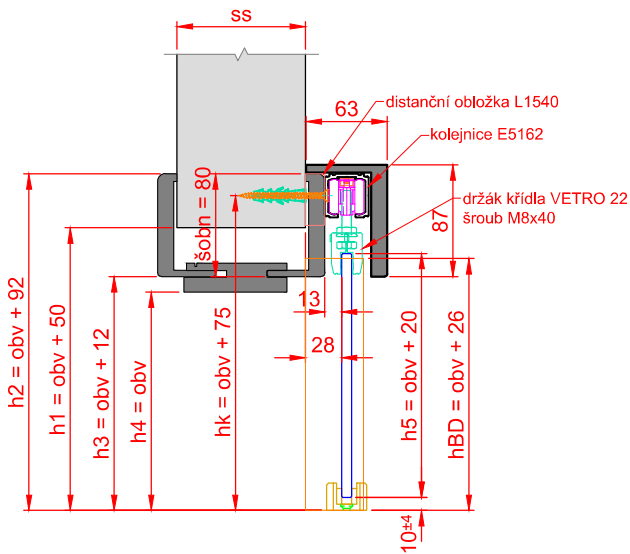
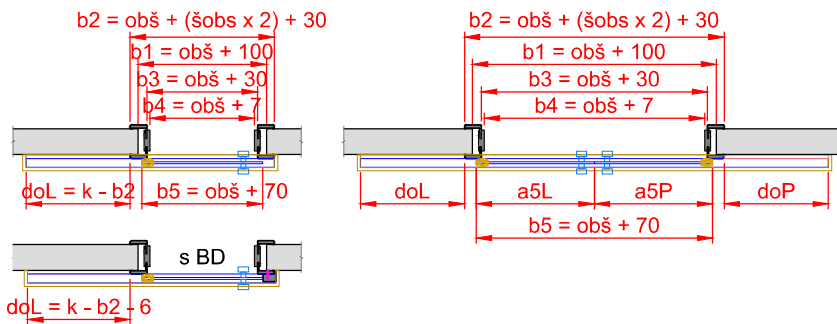
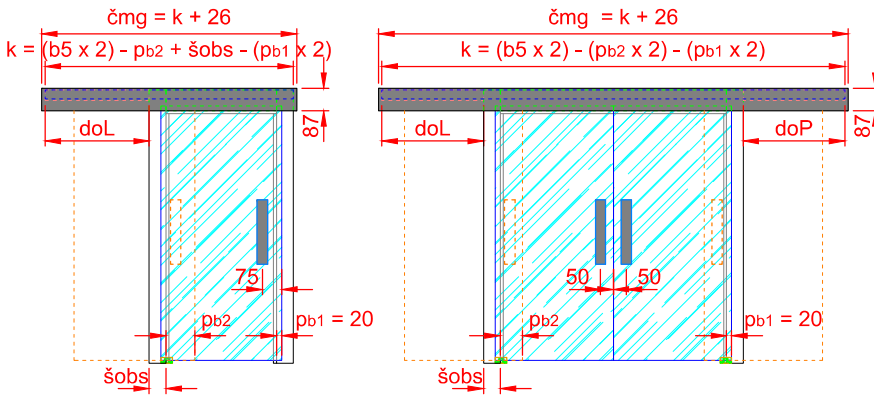


BD pro dveře MODENA

- a5L - šířka levého křídla
- a5P - šířka pravého křídla
- b1 - šířka stavebního otvoru
- b2 - vnější šířka zárubně
- b3 - šířka zárubně v polodrážce
- b4 - průchozí šířka zárubně
- b5 - celková šířka dveří
- čmg - délka dřevěné garnýže
- do - délka distanční obložky
- h1 - výška stavebního otvoru
- h2 - vnější výška zárubně
- h3 - výška zárubně v polodrážce
- h4 - průchozí výška zárubně
- h5 - celková výška křídla
- hk - výška kotvení
- k - délka kolejnice
- obš - objednávací šířka zárubně a dveří
- obv - objednávací výška zárubně a dveří
- pb1 - přesah zámkové strany křídla přes svislou hranu obložky ze zárubně (zavřeno)
- pb2 - přesah křídla přes svislou hranu obložky do otvoru (otevřeno)
- pb3 - přesah závěsové strany křídla přes svislou hranu obložky ze zárubně (zavřeno)
- ss - tloušťka stěny
- šobn - šířka obložky nadpraží
- šobs - šířka obložky stojky

Pro standardní výpočet délky kolejnice je počítáno pb2 = 0

# SMART (SOFT) - STA DR 6 - dřevěná garnýž se zárubní



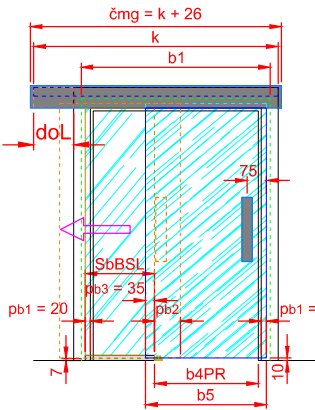
BD pro dveře celosklo

- a5L - šířka levého křídla
- a5P - šířka pravého křídla
- b1 - šířka stavebního otvoru
- b2 - vnější šířka zárubně
- b3 - šířka zárubně v polodrážce
- b4 - průchozí šířka zárubně
- b5 - celková šířka dveří
- čmg - délka dřevěné garnýže
- do - délka distanční obložky
- h1 - výška stavebního otvoru
- h2 - vnější výška zárubně
- h3 - výška zárubně v polodrážce
- h4 - průchozí výška zárubně
- h5 - celková výška křídla
- hk - výška kotvení
- k - délka kolejnice
- obš - objednávací šířka zárubně a dveří
- obv - objednávací výška zárubně a dveří
- pb1 - přesah křídla přes svislou hranu obložky ze zárubně (zavěno)
- pb2 - přesah křídla přes svislou hranu obložky do otvoru (otevřeno)
- ss - tloušťka stěny
- šobs - šířka obložky nadpraží
- šobs - šířka obložky stojky

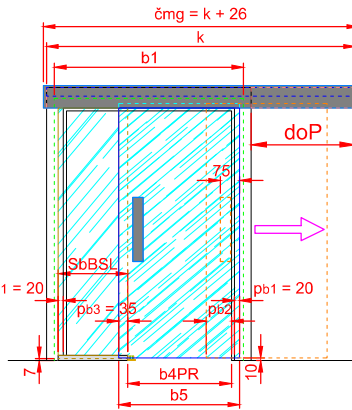
Pro standardní výpočet délky kolejnice je počítáno pb2 = 0

# SMART (SOFT) - STA DR 7 - dřevěná garnýž se zárubní

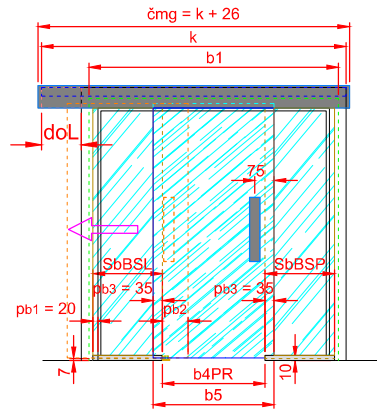
model B 1K - křídlo levé  
(model K - křídlo pravé => zrcadlově)



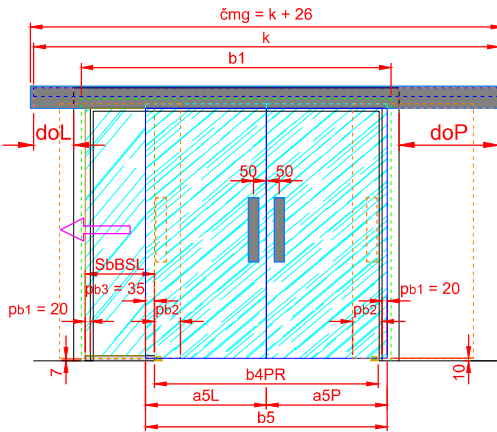
model B 1K - křídlo pravé  
(model K - křídlo levé => zrcadlově)



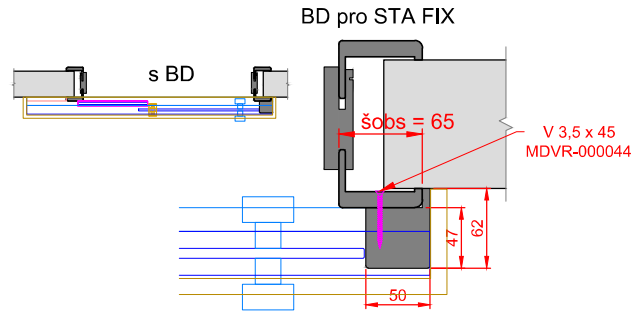
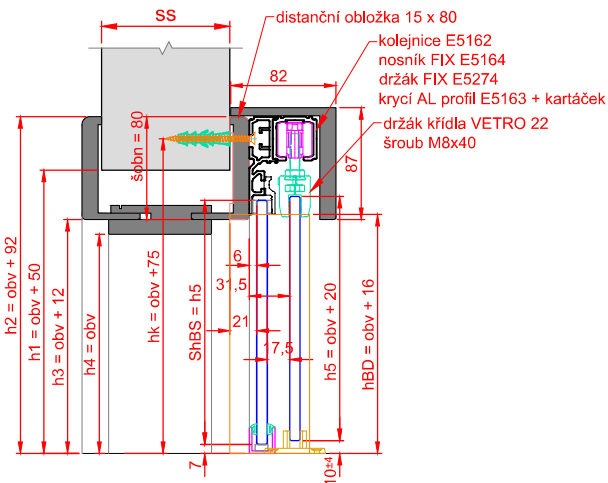
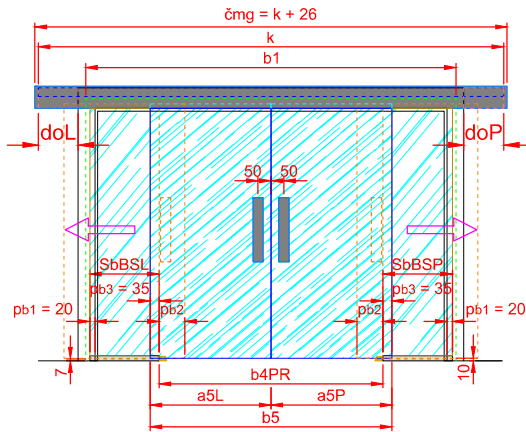
model C 1K - křídlo levé  
(křídlo pravé zrcadlově)



model B 2K  
(model K 2K => zrcadlově)



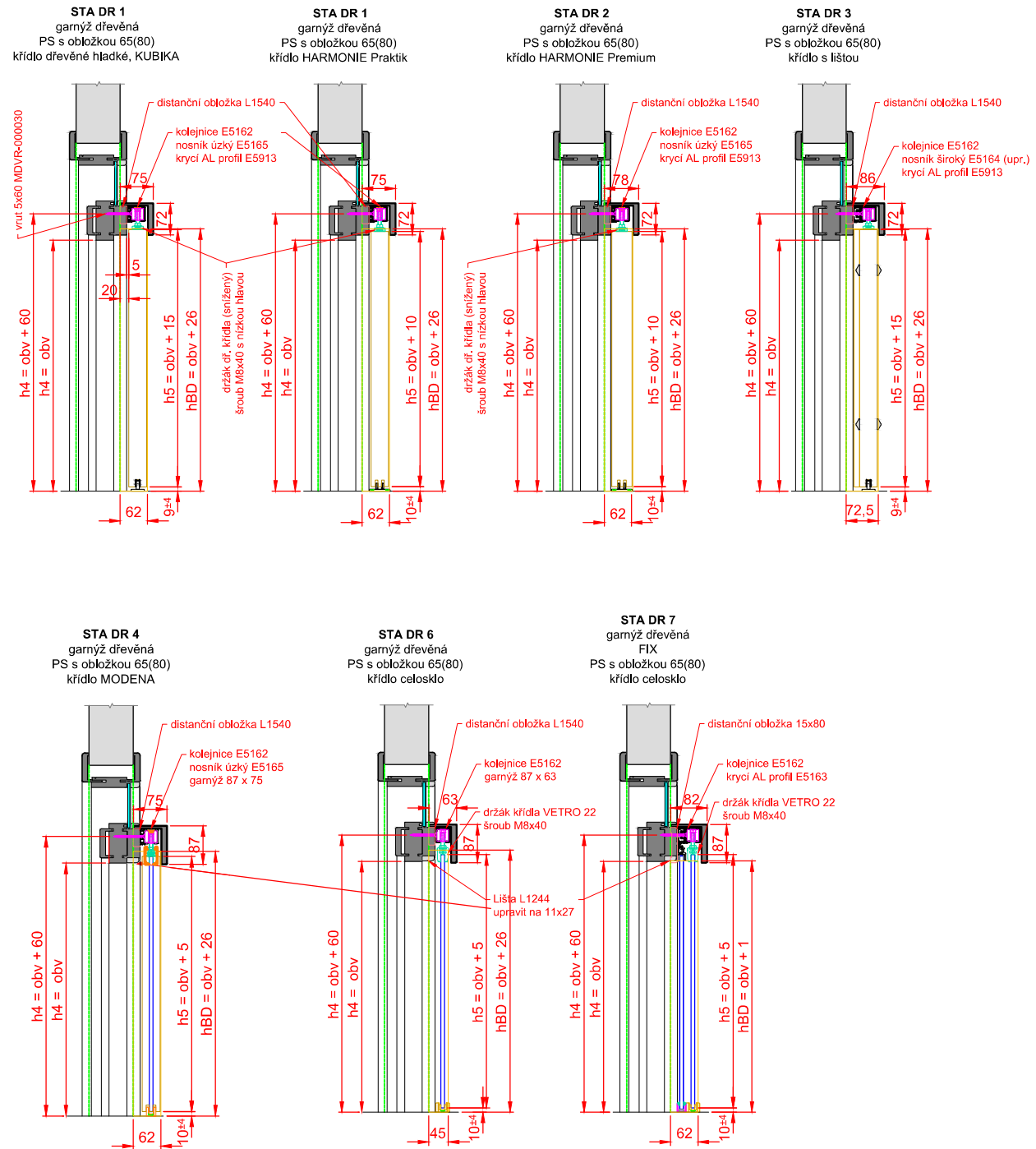
model C 2K



- obš - objednáací šířka dveří
- obv - objednáací výška dveří
- pb1 - přesah křídla přes svislou hranu otvoru z otvoru (zavřeno)
- pb2 - přesah křídla přes svislou hranu otvoru do otvoru (otevřeno)
- pb3 - přesah křídla přes svislou hranu BS (zavřeno)

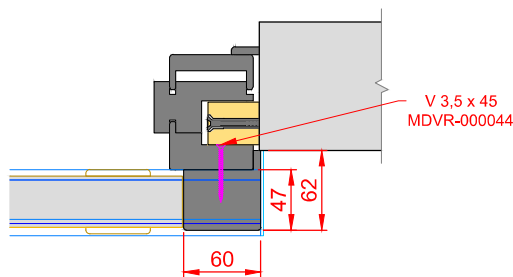
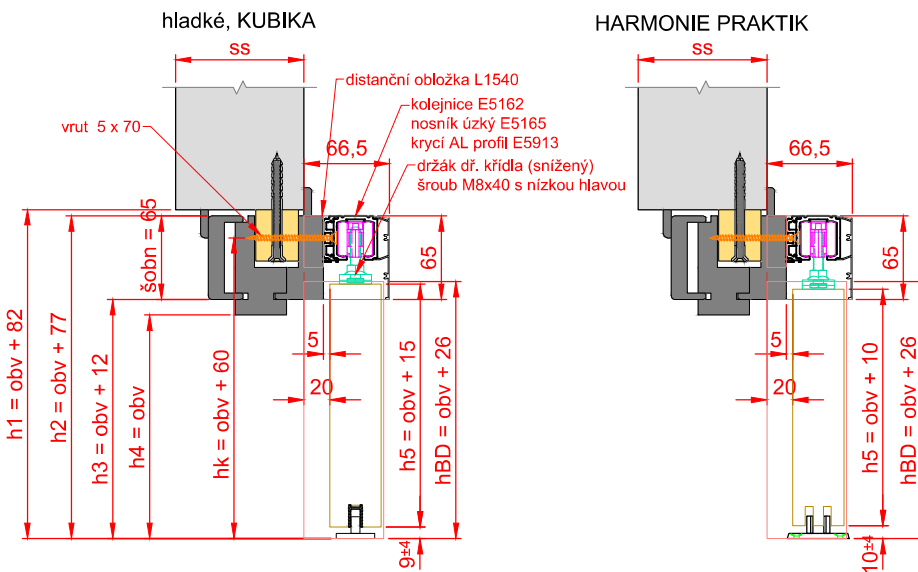
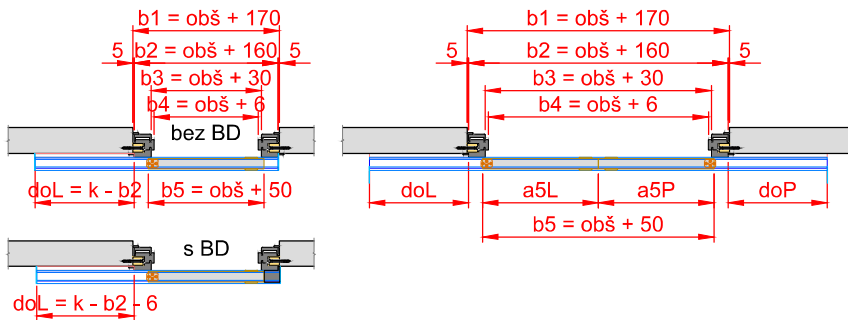
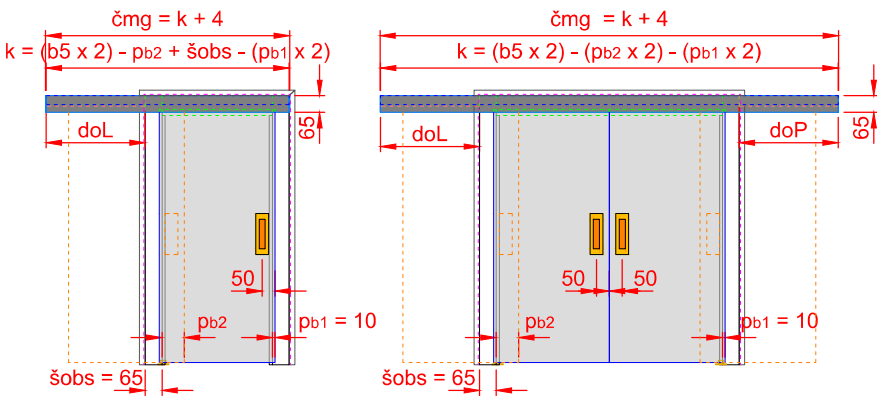
Pro standardní výpočet délky kolejnice je počítáno pb2 = 0

# SMART (SOFT) - STA DR - dřevěná garnýž s prosklenou stěnou s nadsvětlíkem



Pro standardní výpočet délky kolejnice je počítáno pb2 = 0

# SMART (SOFT) - STA AL 1 - hliníková garnýž s rámovou zárubní

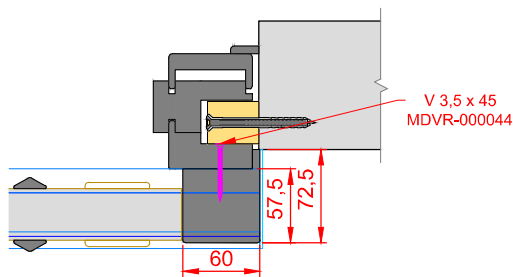
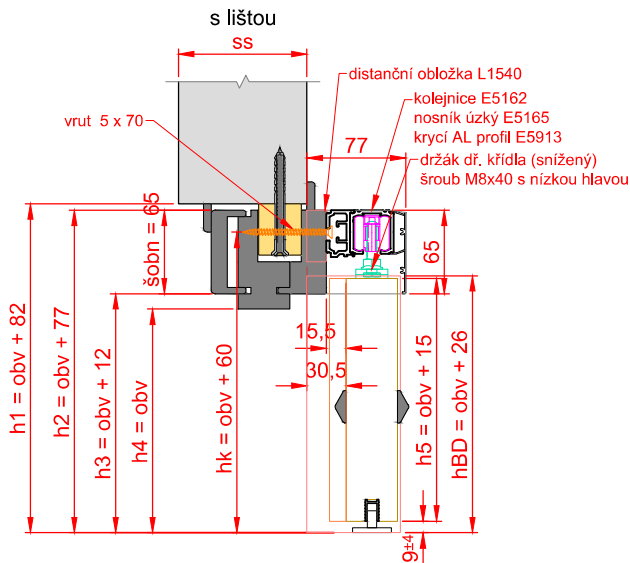
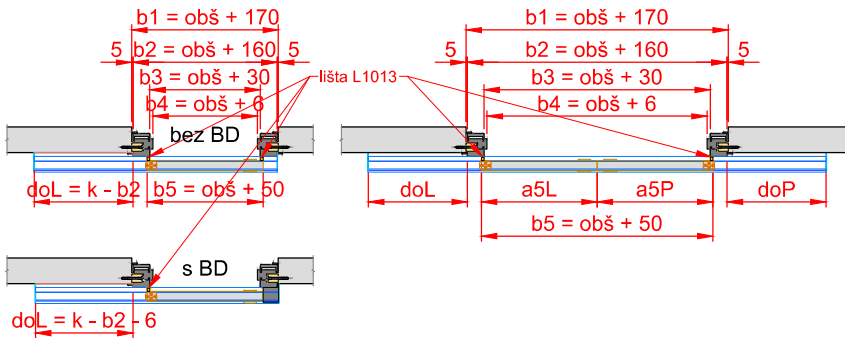
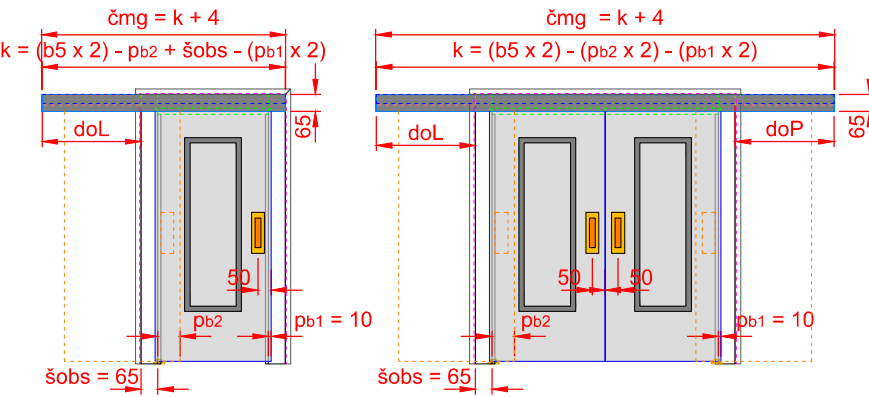


BD pro dveře  
 hladké, KUBIKA  
 HARMONIE PRAKTIK

- a5L - šířka levého křídla
- a5P - šířka pravého křídla
- b1 - šířka stavebního otvoru
- b2 - vnější šířka zárubně
- b3 - šířka zárubně v polodrážce
- b4 - průchozí šířka zárubně
- b5 - celková šířka dveří
- čmg - délka AL garnýže
- do - délka distanční obložky
- h1 - výška stavebního otvoru
- h2 - vnější výška zárubně
- h3 - výška zárubně v polodrážce
- h4 - průchozí výška zárubně
- h5 - celková výška křídla
- hbd - délka bočního dorazu
- hk - výška kotvení
- k - délka kolejnice
- obš - objednaní šířka zárubně a dveří
- obv - objednaní výška zárubně a dveří
- pb1 - přesah křídla přes svislou hranu obložky ze zárubně (zavřeno)
- pb2 - přesah křídla přes svislou hranu obložky do otvoru (otevřeno)
- ss - tloušťka stěny
- šobn - šířka obložky nadpraží
- šobs - šířka obložky stojky

Pro standardní výpočet délky kolejnice je počítáno pb2 = 0

# SMART (SOFT) - STA AL 3 - hliníková garnýž s rámovou zárubní

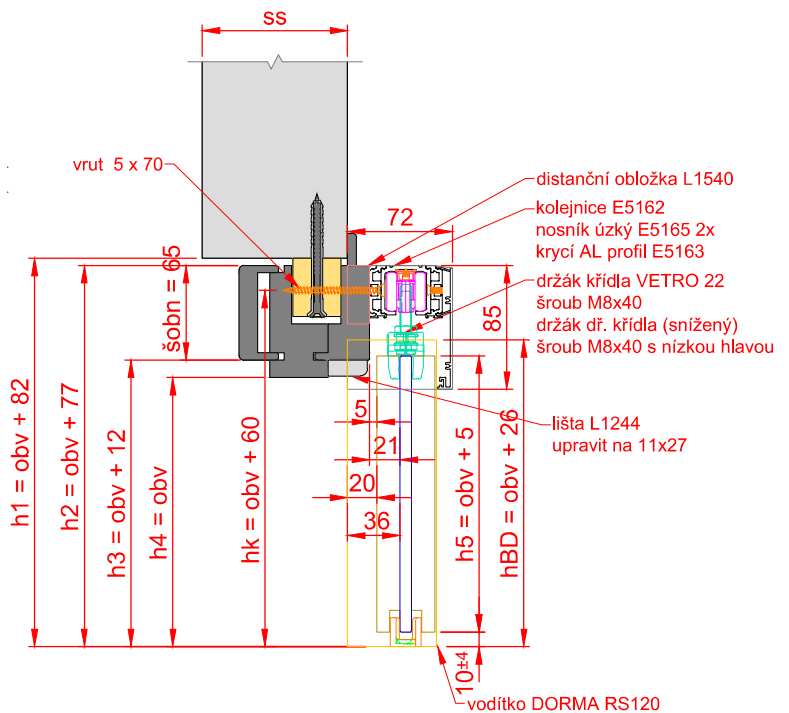
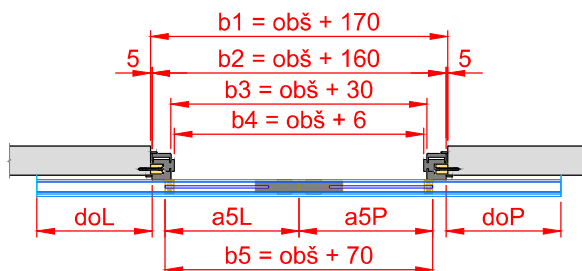
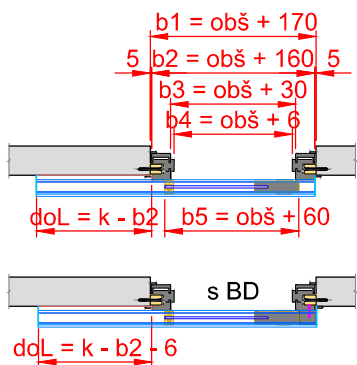
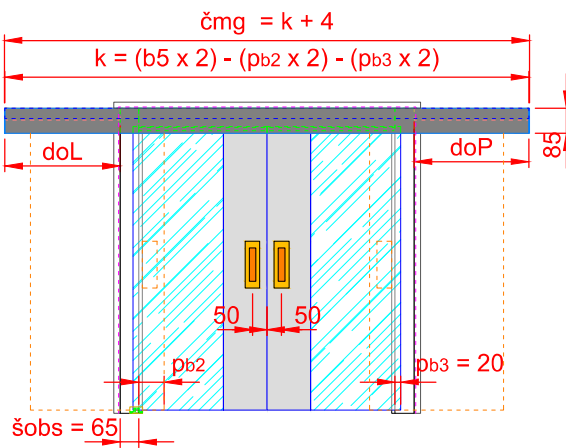
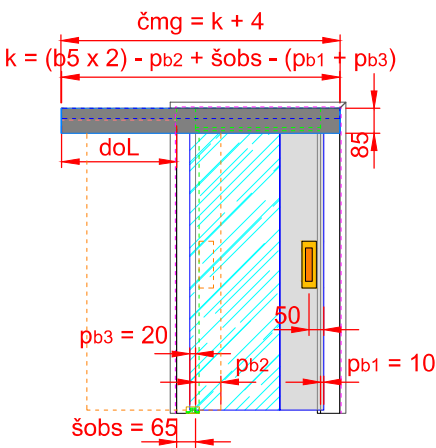


BD pro dveře s lištou

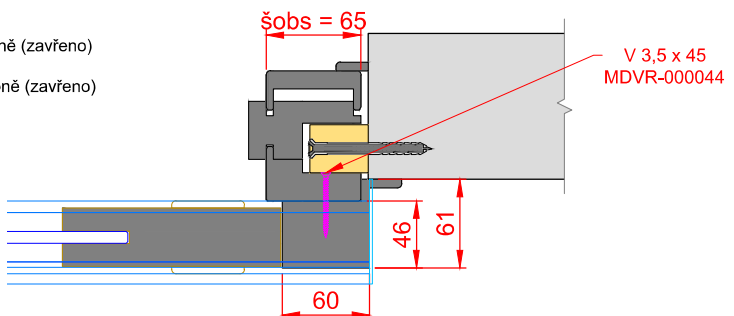
- a5L - šířka levého křídla
- a5P - šířka pravého křídla
- b1 - šířka stavebního otvoru
- b2 - vnější šířka zárubně
- b3 - šířka zárubně v polodrážce
- b4 - průchozí šířka zárubně
- b5 - celková šířka dveří
- čmg - délka AL garnýže
- do - délka distanční obložky
- h1 - výška stavebního otvoru
- h2 - vnější výška zárubně
- h3 - výška zárubně v polodrážce
- h4 - průchozí výška zárubně
- h5 - celková výška křídla
- hbd - délka bočního dorazu
- hk - výška kotvení
- k - délka kolejnice
- obš - objednávací šířka zárubně a dveří
- obv - objednávací výška zárubně a dveří
- pb1 - přesah křídla přes svislou hranu obložky ze zárubně (zavřeno)
- pb2 - přesah křídla přes svislou hranu obložky do otvoru (otevřeno)
- ss - tloušťka stěny
- šobn - šířka obložky nadpraží
- šobs - šířka obložky stojky

Pro standardní výpočet délky kolejnice je počítáno pb2 = 0

# SMART (SOFT) - STA AL 4 - hliníková garnýž s rámovou zárubní



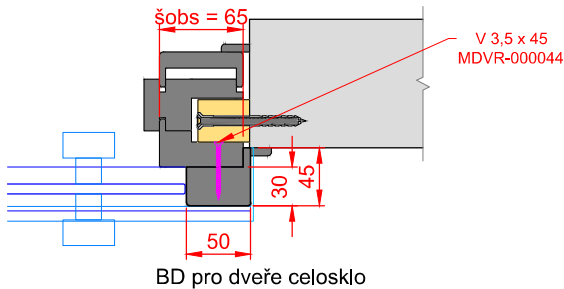
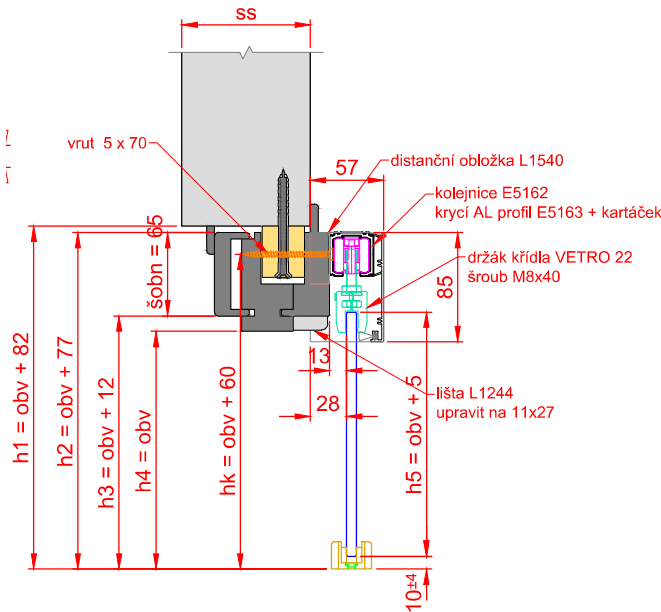
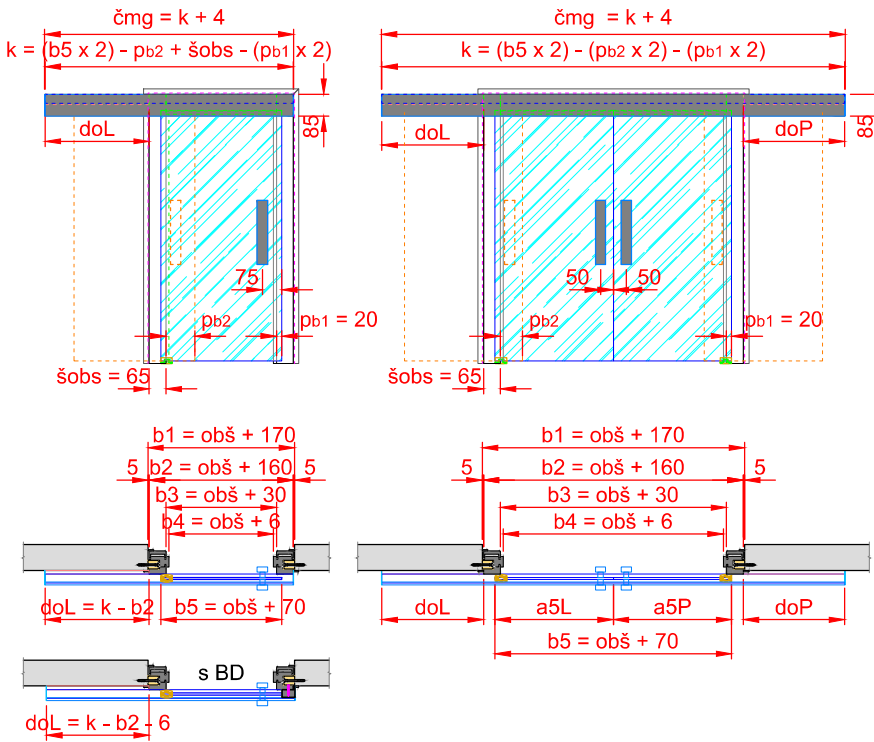
- a5L - šířka levého křídla
- a5P - šířka pravého křídla
- b1 - šířka stavebního otvoru
- b2 - vnější šířka zárubně
- b3 - šířka zárubně v polodrážce
- b4 - průchozí šířka zárubně
- b5 - celková šířka dveří
- čmg - délka dřevěné garnýže
- do - délka distanční obložky
- h1 - výška stavebního otvoru
- h2 - vnější výška zárubně
- h3 - výška zárubně v polodrážce
- h4 - průchozí výška zárubně
- h5 - celková výška křídla
- hk - výška kotvení
- k - délka kolejnice
- obš - objednací šířka zárubně a dveří
- obv - objednací výška zárubně a dveří
- pb1 - přesah zámkové strany křídla přes svislou hranu obložky ze zárubně (zavřeno)
- pb2 - přesah křídla přes svislou hranu obložky do otvoru (otevřeno)
- pb3 - přesah závěsové strany křídla přes svislou hranu obložky ze zárubně (zavřeno)
- ss - tloušťka stěny
- šobn - šířka obložky nadpraží
- šobs - šířka obložky stojky



BD pro dveře MODENA

Pro standardní výpočet délky kolejnice je počítáno pb2 = 0

# SMART (SOFT) - STA AL 6 - hliníková garnýž s rámovou zárubní

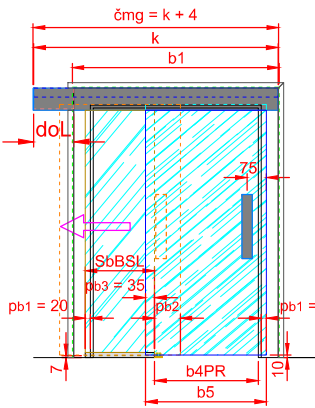


- a5L - šířka levého křídla
- a5P - šířka pravého křídla
- b1 - šířka stavebního otvoru
- b2 - vnější šířka zárubně
- b3 - šířka zárubně v polodrážce
- b4 - průchozí šířka zárubně
- b5 - celková šířka dveří
- čmg - délka AL garnýže
- do - délka distanční obložky
- h1 - výška stavebního otvoru
- h2 - vnější výška zárubně
- h3 - výška zárubně v polodrážce
- h4 - průchozí výška zárubně
- h5 - celková výška křídla
- hk - výška kotvení
- k - délka kolejnice
- obš - objednávací šířka zárubně a dveří
- obv - objednávací výška zárubně a dveří
- pb1 - přesah křídla přes svislou hranu obložky ze zárubně (zavěno)
- pb2 - přesah křídla přes svislou hranu obložky do otvoru (otevíveno)
- ss - tloušťka stěny
- šobn - šířka obložky nadpraží
- šobs - šířka obložky stojky

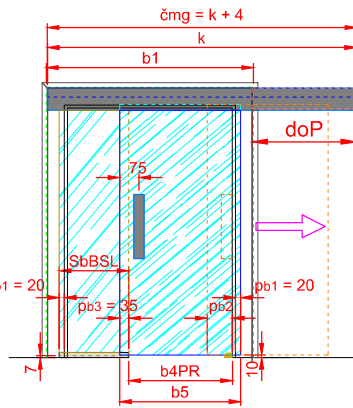
Pro standardní výpočet délky kolejnice je počítáno  $pb2 = 0$

# SMART (SOFT) - STA AL 7 - hliníková garnýž s rámovou zárubní

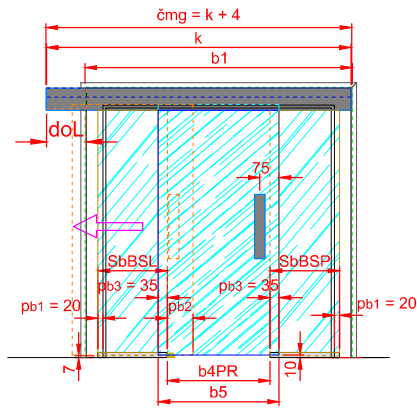
model B 1K - křídlo levé  
(model K - křídlo pravé => zrcadlově)



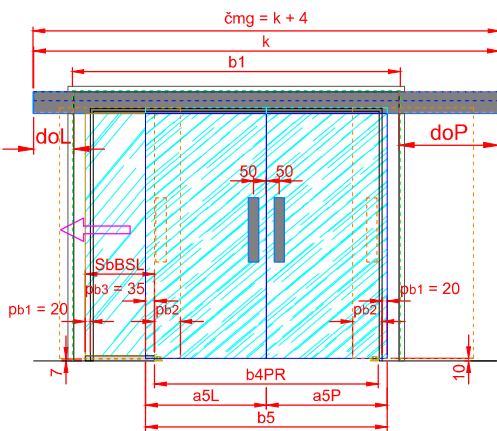
model B 1K - křídlo pravé  
(model K - křídlo levé => zrcadlově)



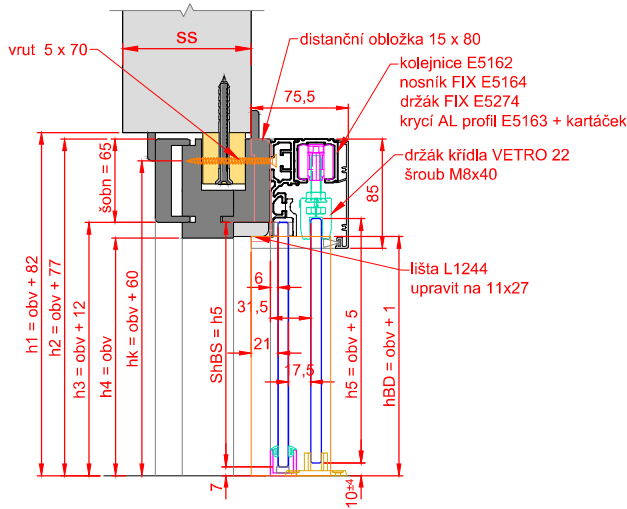
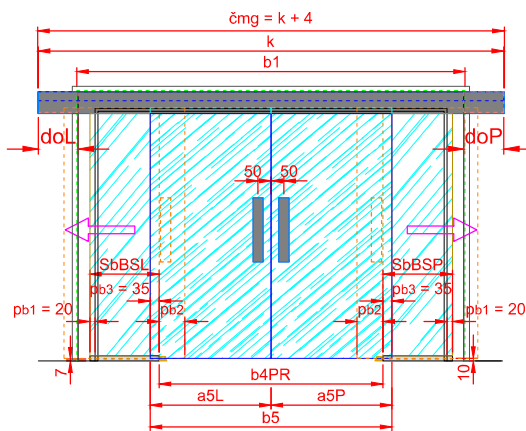
model C 1K - křídlo levé  
(křídlo pravé zrcadlově)



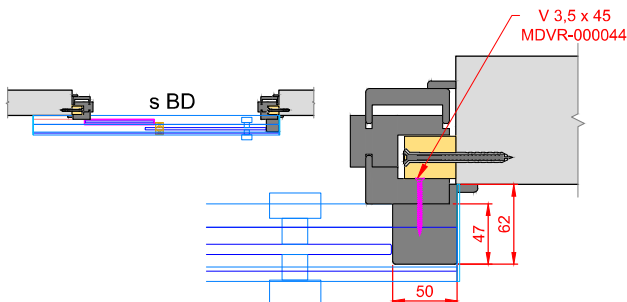
model B 2K  
(model K 2K => zrcadlově)



model C 2K



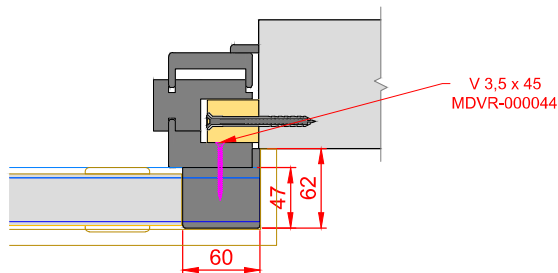
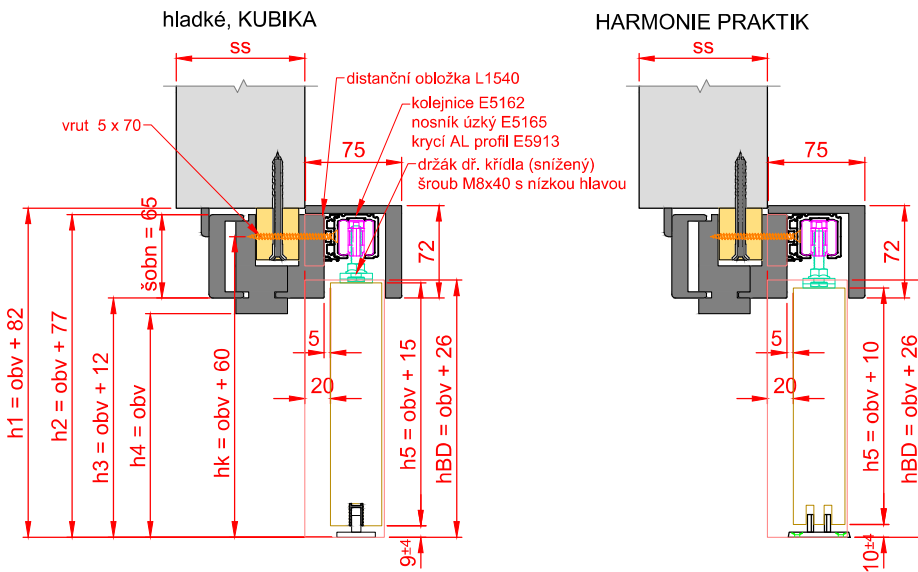
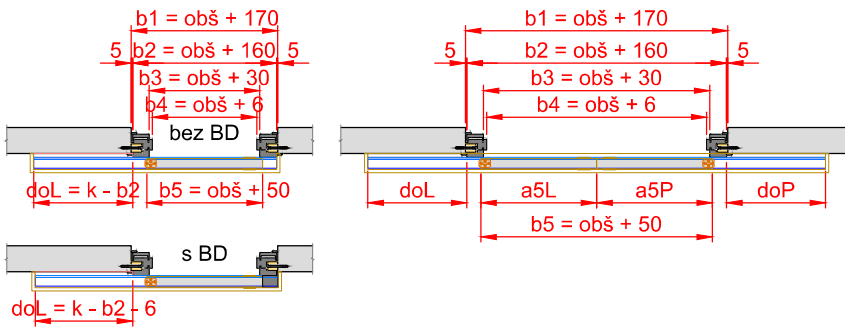
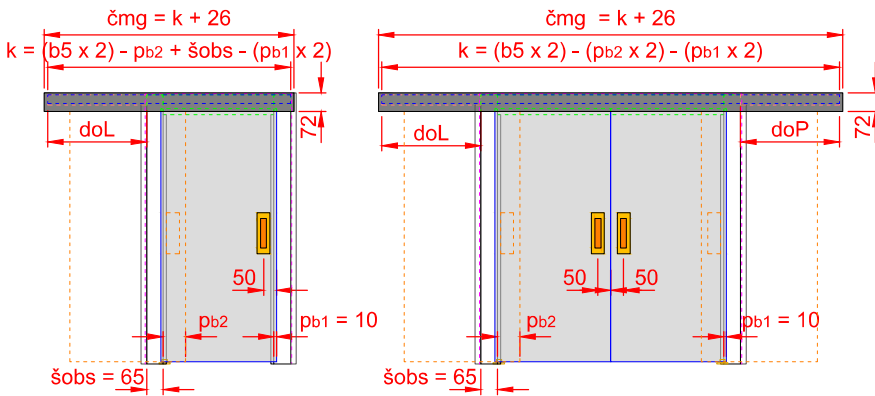
## BD pro rámovou FIX



- obš - objednáací šířka dveří
- obv - objednáací výška dveří
- pb1 - přesah křídla přes svislou hranu otvoru z otvoru (zavřeno)
- pb2 - přesah křídla přes svislou hranu otvoru do otvoru (otevřeno)
- pb3 - přesah křídla přes svislou hranu BS (zavřeno)

Pro standardní výpočet délky kolejnice je počítáno pb2 = 0

# SMART (SOFT) - STA DR 1 - dřevěná garnýž s rámovou zárubní

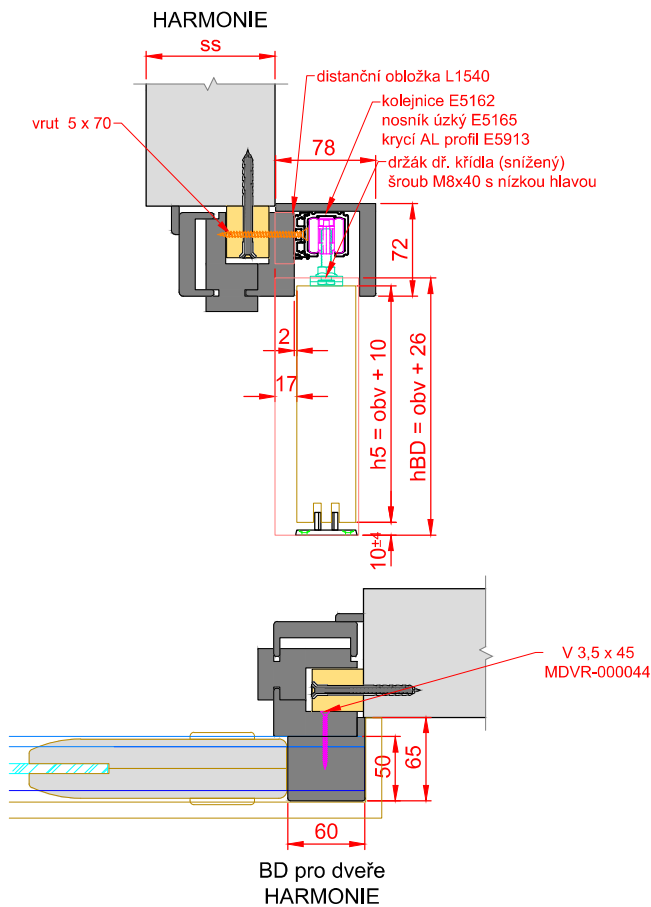
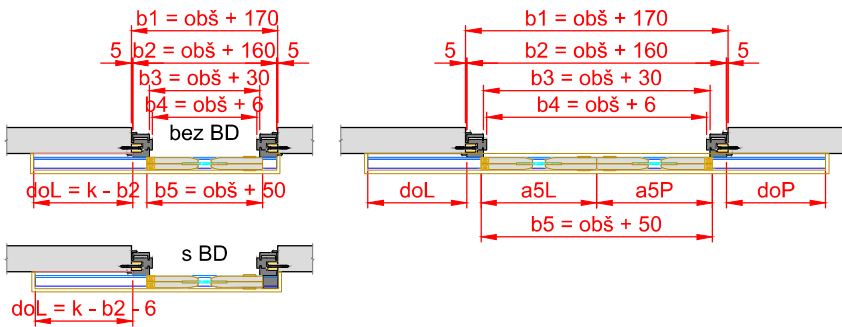
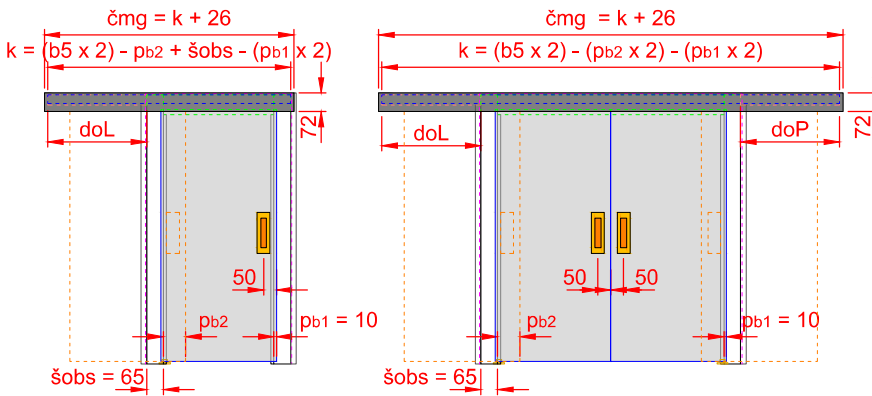


BD pro dveře  
hladké, KUBIKA  
HARMONIE PRAKTIK

- a5L - šířka levého křídla
- a5P - šířka pravého křídla
- b1 - šířka stavebního otvoru
- b2 - vnější šířka zárubně
- b3 - šířka zárubně v polodrážce
- b4 - průchozí šířka zárubně
- b5 - celková šířka dveří
- čmg - délka dřevěné garnýže
- do - délka distanční obložky
- h1 - výška stavebního otvoru
- h2 - vnější výška zárubně
- h3 - výška zárubně v polodrážce
- h4 - průchozí výška zárubně
- h5 - celková výška křídla
- hbd - délka bočního dorazu
- hk - výška kotvení
- k - délka kolejnice
- obš - objednávací šířka zárubně a dveří
- obv - objednávací výška zárubně a dveří
- pb1 - přesah křídla přes svislou hranu obložky ze zárubně (zavřeno)
- pb2 - přesah křídla přes svislou hranu obložky do otvoru (otevřeno)
- ss - tloušťka stěny
- šobn - šířka obložky nadpraží
- šobs - šířka obložky stojky

Pro standardní výpočet délky kolejnice je počítáno  $pb2 = 0$

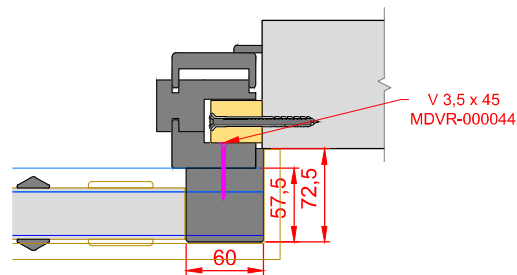
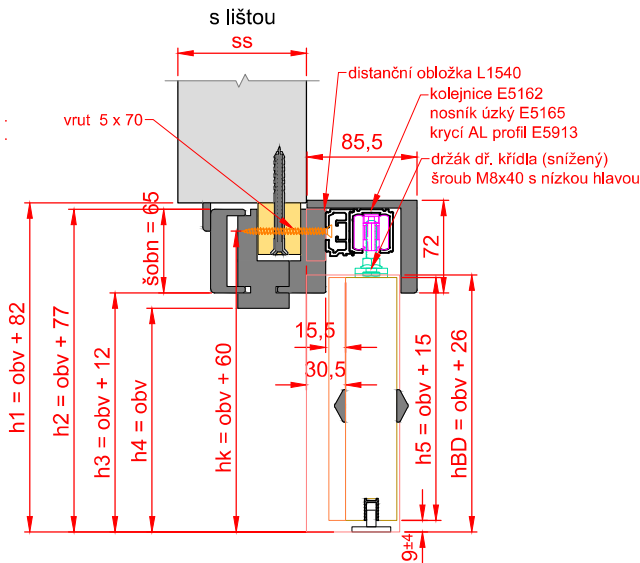
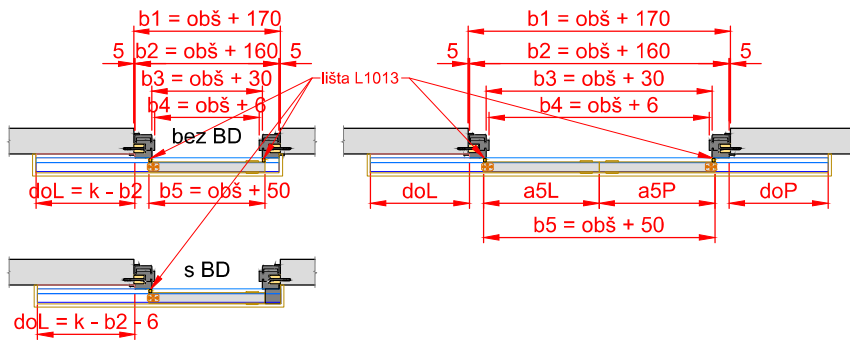
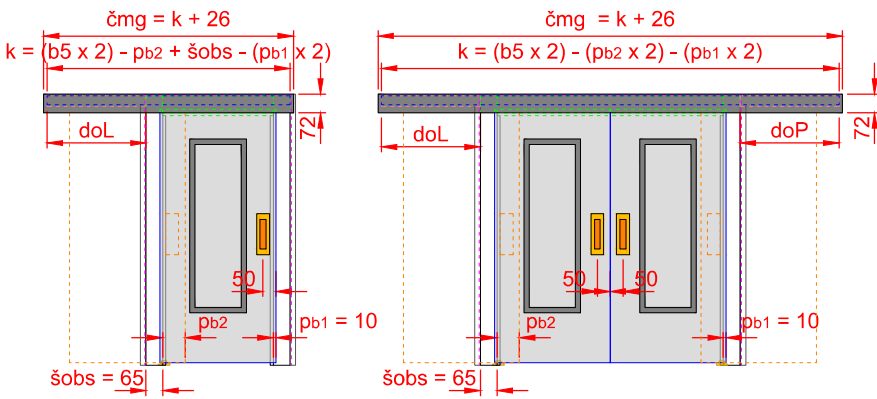
# SMART (SOFT) - STA DR 2 - dřevěná garnýž s rámovou zárubní



- a5L - šířka levého křídla
- a5P - šířka pravého křídla
- b1 - šířka stavebního otvoru
- b2 - vnější šířka zárubně
- b3 - šířka zárubně v polodrážce
- b4 - průchozí šířka zárubně
- b5 - celková šířka dveří
- čmg - délka dřevěné garnýže
- do - délka distanční obložky
- h1 - výška stavebního otvoru
- h2 - vnější výška zárubně
- h3 - výška zárubně v polodrážce
- h4 - průchozí výška zárubně
- h5 - celková výška křídla
- hbd - délka bočního dorazu
- hk - výška kotvení
- k - délka kolejnice
- obš - objednávací šířka zárubně a dveří
- obv - objednávací výška zárubně a dveří
- pb1 - přesah křídla přes svislou hranu obložky ze zárubně (zavřeno)
- pb2 - přesah křídla přes svislou hranu obložky do otvoru (otevřeno)
- ss - tloušťka stěny
- šobn - šířka obložky nadpráží
- šobs - šířka obložky stojky

Pro standardní výpočet délky kolejnice je počítáno  $pb2 = 0$

# SMART (SOFT) - STA DR 3 - dřevěná garnýž s rámovou zárubní

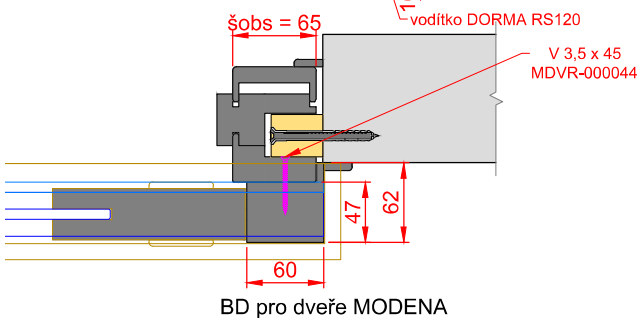
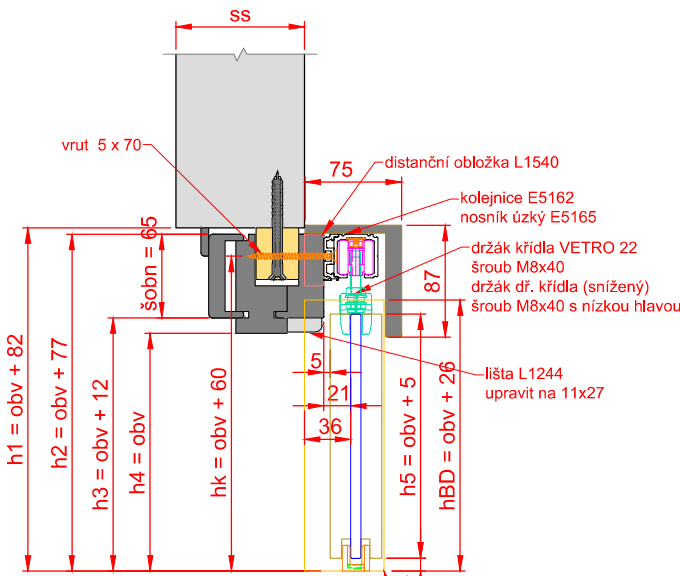
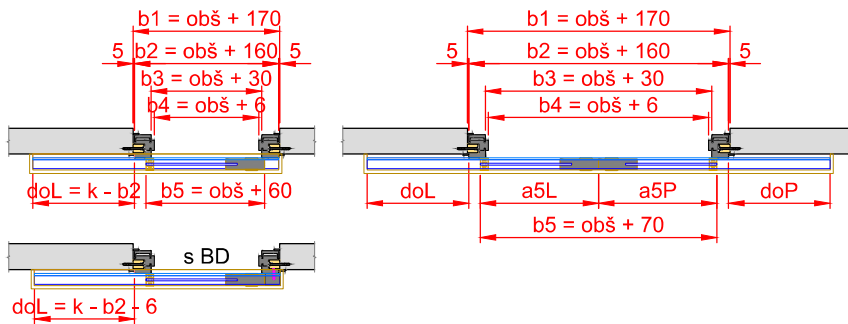
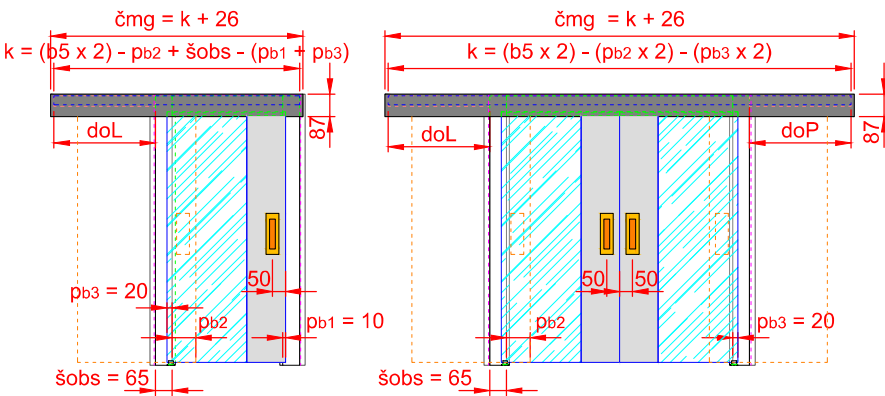


BD pro dveře s lištou

- a5L - šířka levého křídla
- a5P - šířka pravého křídla
- b1 - šířka stavebního otvoru
- b2 - vnější šířka zárubně
- b3 - šířka zárubně v polodrážce
- b4 - průchozí šířka zárubně
- b5 - celková šířka dveří
- čmg - délka dřevěné garnýže
- do - délka distanční obložky
- h1 - výška stavebního otvoru
- h2 - vnější výška zárubně
- h3 - výška zárubně v polodrážce
- h4 - průchozí výška zárubně
- h5 - celková výška křídla
- hbd - délka bočního dorazu
- hk - výška kotvení
- k - délka kolejnice
- obš - objednací šířka zárubně a dveří
- obv - objednací výška zárubně a dveří
- pb1 - přesah křídla přes svislou hranu obložky ze zárubně (zavřeno)
- pb2 - přesah křídla přes svislou hranu obložky do otvoru (otevřeno)
- ss - tloušťka stěny
- šobn - šířka obložky nadpraží
- šobs - šířka obložky stojky

Pro standardní výpočet délky kolejnice je počítáno pb2 = 0

# SMART (SOFT) - STA DR 4 - dřevěná garnýž s rámovou zárubní



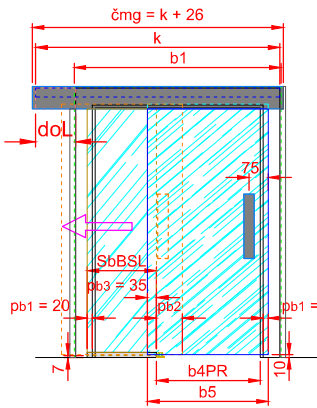
- a5L - šířka levého křídla
- a5P - šířka pravého křídla
- b1 - šířka stavebního otvoru
- b2 - vnější šířka zárubně
- b3 - šířka zárubně v polodrážce
- b4 - průchozí šířka zárubně
- b5 - celková šířka dveří
- čmg - délka dřevěné garnýže
- do - délka distanční obložky
- h1 - výška stavebního otvoru
- h2 - vnější výška zárubně
- h3 - výška zárubně v polodrážce
- h4 - průchozí výška zárubně
- h5 - celková výška křídla
- hk - výška kotvení
- k - délka kolejnice
- obš - objednávací šířka zárubně a dveří
- obv - objednávací výška zárubně a dveří
- pb1 - přesah zámkové strany křídla přes svislou hranu obložky ze zárubně (zavřeno)
- pb2 - přesah křídla přes svislou hranu obložky do otvoru (otevřeno)
- pb3 - přesah závěsové strany křídla přes svislou hranu obložky ze zárubně (zavřeno)
- ss - tloušťka stěny
- šobn - šířka obložky nadpraží
- šobs - šířka obložky stojky

Pro standardní výpočet délky kolejnice je počítáno pb2 = 0

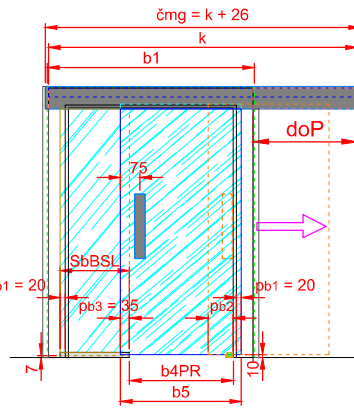


# SMART (SOFT) - STA DR 7 - dřevěná garnýž s rámovou zárubní

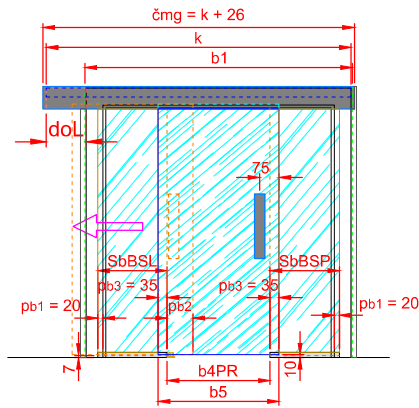
model B 1K - křídlo levé  
(model K - křídlo pravé => zrcadlově)



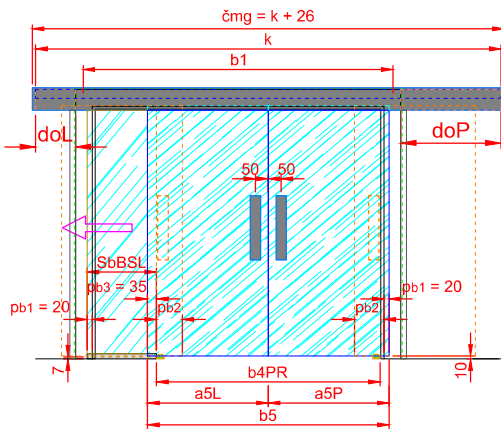
model B 1K - křídlo pravé  
(model K - křídlo levé => zrcadlově)



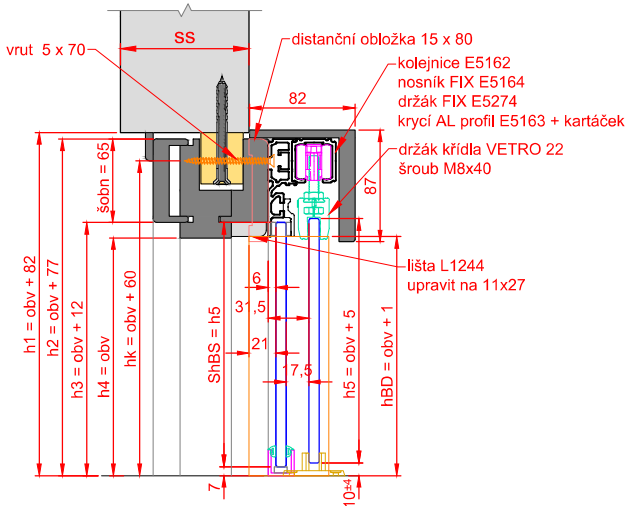
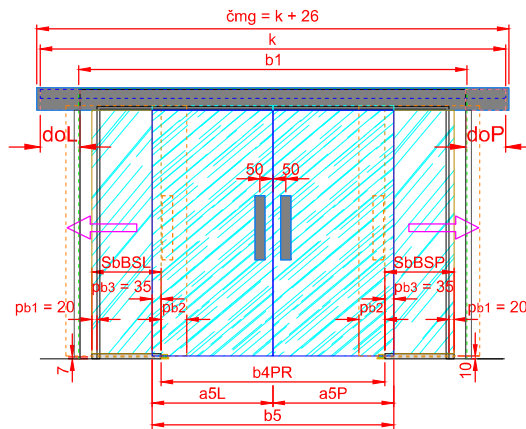
model C 1K - křídlo levé  
(křídlo pravé zrcadlově)



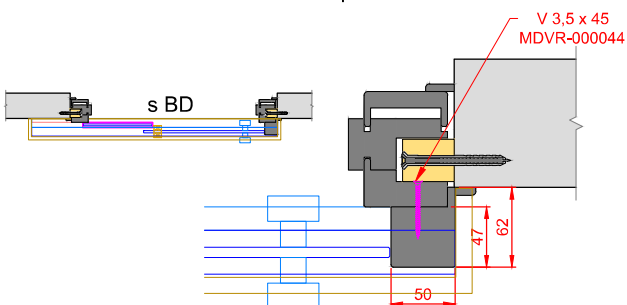
model B 2K  
(model K 2K => zrcadlově)



model C 2K



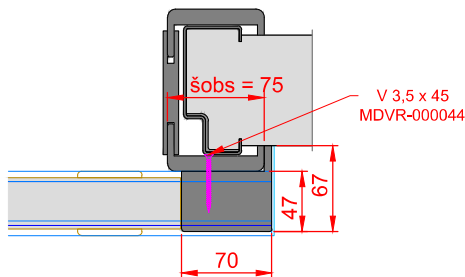
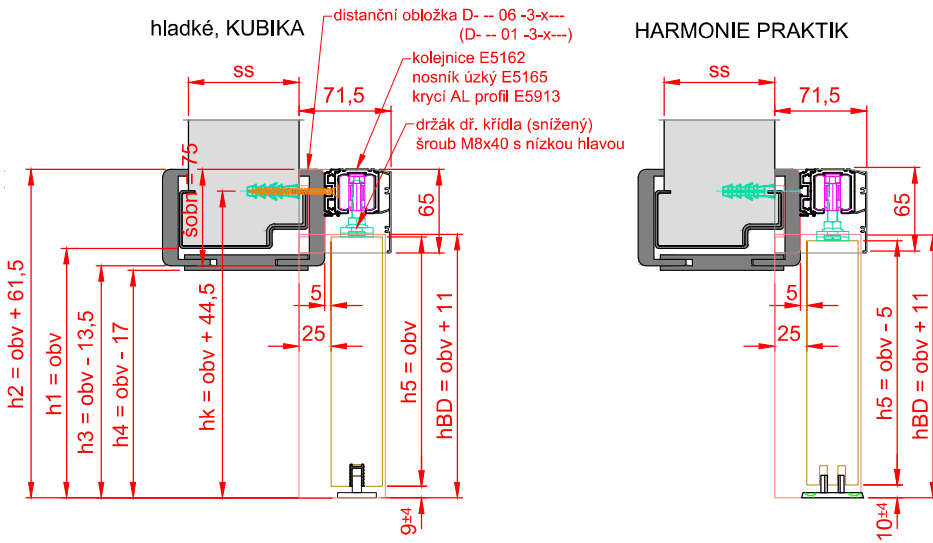
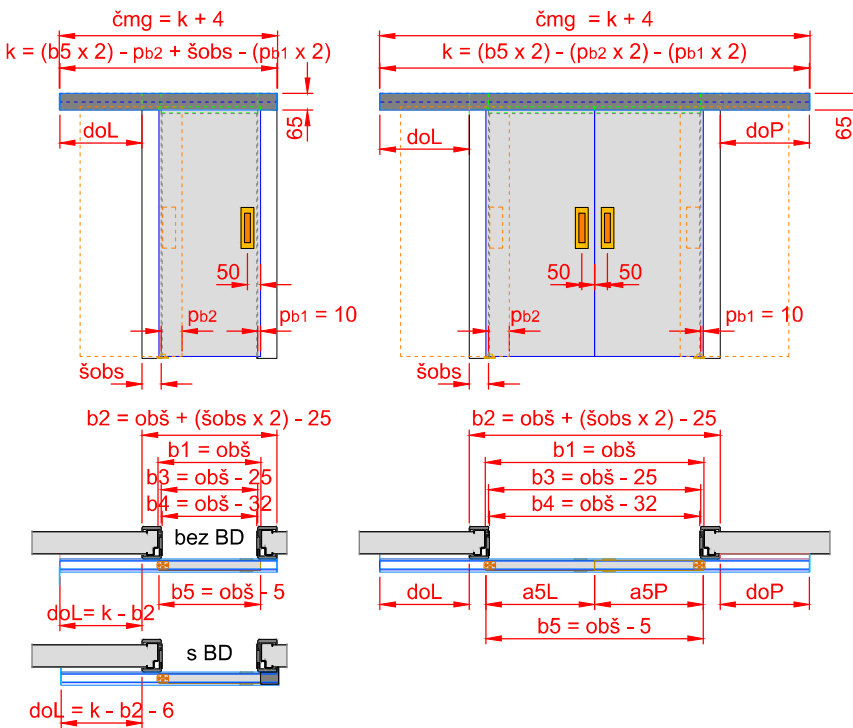
## BD pro rámovou FIX



- obš - objednáací šířka dveří
- obv - objednáací výška dveří
- pb1 - přesah křídla přes svislou hranu otvoru z otvoru (zavřeno)
- pb2 - přesah křídla přes svislou hranu otvoru do otvoru (otevřeno)
- pb3 - přesah křídla přes svislou hranu BS (zavřeno)

Pro standardní výpočet délky kolejnice je počítáno pb2 = 0

# SMART (SOFT) - OKZ AL 1 - hliníková garnýž se zárubní OKZ

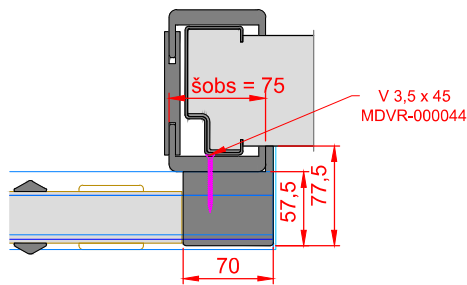
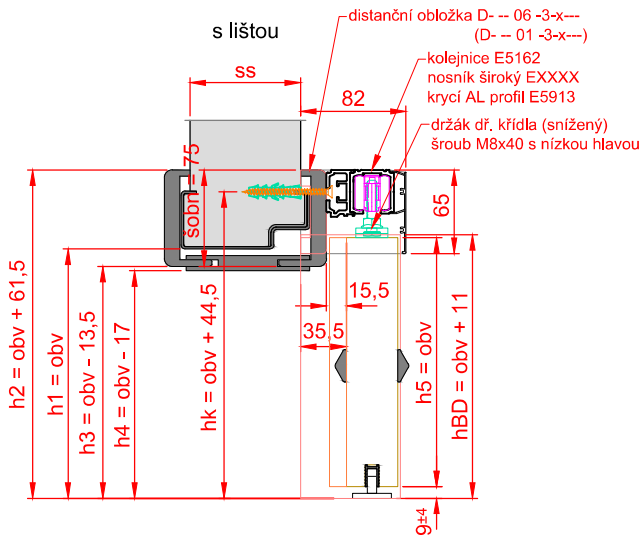
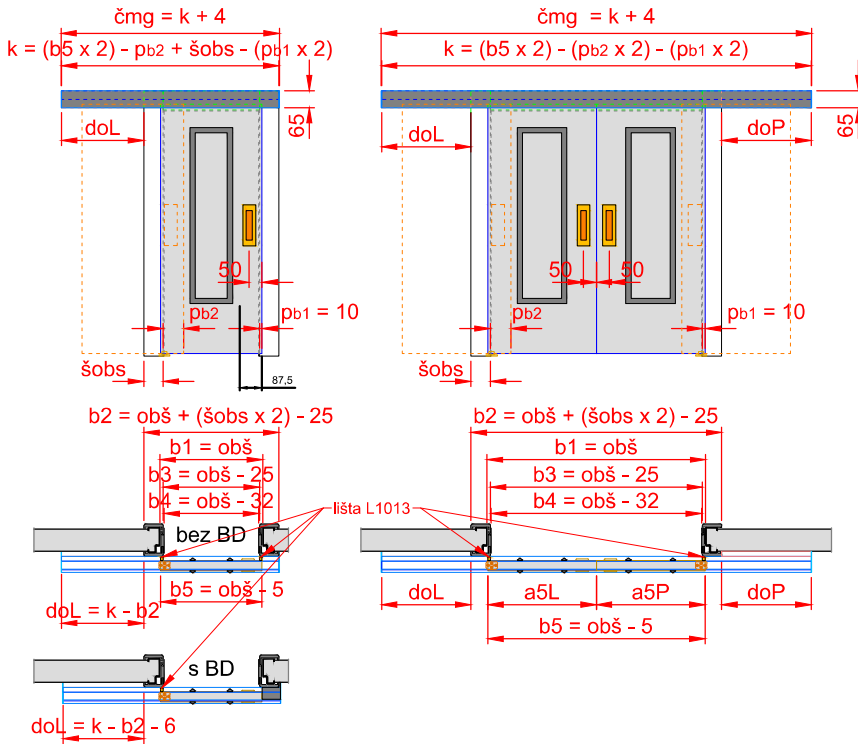


BD pro dveře  
 hladké, KUBIKA  
 HARMONIE PRAKTIK

- a5L - šířka levého křídla
- a5P - šířka pravého křídla
- b1 - šířka stavebního otvoru
- b2 - vnější šířka zárubně
- b3 - šířka zárubně v polodrážce
- b4 - průchozí šířka zárubně
- b5 - celková šířka dveří
- čmg - délka AL garnýže
- do - délka distanční obložky
- h1 - výška stavebního otvoru
- h2 - vnější výška zárubně
- h3 - výška zárubně v polodrážce
- h4 - průchozí výška zárubně
- h5 - celková výška křídla
- hbd - délka bočního dorazu
- hk - výška kotvení
- k - délka kolejnice
- obš - objednávací šířka zárubně a dveří
- obv - objednávací výška zárubně a dveří
- pb1 - přesah křídla přes svislou hranu obložky ze zárubně (zavřeno)
- pb2 - přesah křídla přes svislou hranu obložky do otvoru (otevřeno)
- ss - tloušťka stěny
- šobn - šířka obložky nadpraží
- šobs - šířka obložky stojky

Pro standardní výpočet délky kolejnice je počítáno pb2 = 0

# SMART (SOFT) - OKZ AL 3 - hliníková garnýž se zárubní OKZ



BD pro dveře  
s lištou

- i5L - šířka levého křídla
- i5P - šířka pravého křídla
- \*1 - šířka stavebního otvoru
- 2 - vnější šířka zárubně
- 3 - šířka zárubně v polodrážce
- 4 - průchozí šířka zárubně
- 5 - celková šířka dveří
- mg - délka AL garnýže
- lo - délka distanční obložky
- i1 - výška stavebního otvoru
- 2 - vnější výška zárubně
- 3 - výška zárubně v polodrážce
- 4 - průchozí výška zárubně
- 5 - celková výška křídla
- bd - délka bočního dorazu
- k - výška kotvení
- délka kolejnice
- ibš - objednávací šířka zárubně a dveří
- bv - objednávací výška zárubně a dveří
- b1 - přesah křídla přes svislou hranu obložky ze zárubně (zavřeno)
- b2 - přesah křídla přes svislou hranu obložky do otvoru (otevřeno)
- s - tloušťka stěny
- obn - šířka obložky nadpraží
- obs - šířka obložky stojky

Pro standardní výpočet délky kolejnice je počítáno pb2 = 0