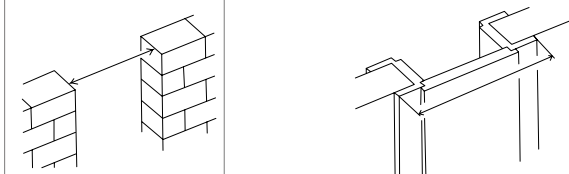

G | Další informace

STAVEBNÍ OTVORY

Objednací rozměry dřevěných obložkových zárubní

Platí pro zárubně PRŮCHOZÍ, OTOČNÉ, POSUVNÉ, KYVNÉ, LAMELOVÉ

objednací rozměr	mimo zárubeň LATENTE		Zárubeň MINI a LATENTE	
	stavební otvor (b1 x h1)	vnější rozměr zárubně (b2 x h2)*	vnější rozměr (b2 x h2)***	
š x v (mm)	š x v (mm)	š x v (mm)	š x v (mm)	
600 x 1970 / 2100	700 x 2020 / 2150	760 x 2047 / 2177	730 x 2032 / 2162	
700 x 1970 / 2100	800 x 2020 / 2150	860 x 2047 / 2177	830 x 2032 / 2162	
800 x 1970 / 2100	900 x 2020 / 2150	960 x 2047 / 2177	930 x 2032 / 2162	
900 x 1970 / 2100	1000 x 2020 / 2150	1060 x 2047 / 2177	1030 x 2032 / 2162	
1250 x 1970 / 2100	1350 x 2020 / 2150	1410 x 2047 / 2177	1380 x 2032 / 2162	
1450 x 1970 / 2100	1550 x 2020 / 2150	1610 x 2047 / 2177	1580 x 2032 / 2162	
1650 x 1970 / 2100	1750 x 2020 / 2150	1810 x 2047 / 2177	1780 x 2032 / 2162	
1850 x 1970 / 2100	1950 x 2020 / 2150	2010 x 2047 / 2177	1980 x 2032 / 2162	



Výšku stavebního otvoru je nutné měřit od dokončené podlahy (parkety, dlažba, koberec)

* Platí pro šířku obložky 65 mm.

** Platí pro šířku obložky 75 mm.

*** Platí pro šířku obložky 50 mm.

Možná odchylka stavebního otvoru (mm):

		MINI
na šířku:	u dveří s polodrážkou	-10 / +20
	u dveří bez polodrážky	-5 / +20
	s úpravou stavebního otvoru (vytvoření/vyseknutí prostoru pro závěsové držáky a protiplech)	-20 / +20
na výšku:		-20 / +10

Objednací rozměry pro zárubně LATENTE - jednokřídlé

Objednací rozměr	Jednokřídlé šířka/výška (mm)					
	600	700	800	900	1000	1100
	1970					
Rozměr stavebního otvoru pro kontrazárubeň	b0	774	874	974	1074	1174
	h0	2054				
Průchozí rozměr zárubně	b4	606	706	806	906	1006
	h4	1970				

Objednací rozměry pro zárubně LATENTE - dvoukřídlé

Objednací rozměr	Jednokřídlé šířka/výška (mm)					
	1250	1450	1650	1850	2050	2250
	1970					
Rozměr stavebního otvoru pro kontrazárubeň	b0	1424	1624	1824	2024	2224
	h0	2054				
Průchozí rozměr zárubně	b4	1256	1456	1656	1856	2056
	h4	1970				

Objednací rozměry pro zárubně rámové - jednokřídlé

Objednací rozměr	Jednokřídlé šířka/výška (mm)					
	600	700	800	900	1000	1100
	1970					
Rozměr stavebního otvoru	b1	770	870	970	1070	1170
	h1	2052				
Průchozí rozměr zárubně	b4	606	706	806	906	1006
	h4	1970				

Objednací rozměry pro zárubně rámové - dvoukřídlé

Objednací rozměr	Jednokřídlé šířka/výška (mm)					
	1250	1450	1650	1850	2050	2250
	1970					
Rozměr stavebního otvoru	b1	1420	1620	1820	2020	2220
	h1	2052				
Průchozí rozměr zárubně	b4	1256	1456	1656	1856	2056
	h4	1970				

Objednací rozměry pro zárubně kovové SAP jednopolodrážkové - záruběň jednodílná zazdívací

Objednací rozměr	Jednokřídlé šířka/výška (mm)						
	600	700	800	900	1000	1100	1200
	1970						
Rozměr stavebního otvoru (maximální)	b1	700	800	900	1000	1100	1200
	h1	2020					
Rozměr stavebního otvoru (minimální)	b1	685	785	885	985	1085	1185
	h1	2015					
Průchozí rozměr zárubně	b4	600	700	800	900	1000	1100
	h4	1970					

Objednací rozměry pro zárubně kovové SAP dvupolodrážkové - záruběň jednodílná zazdívací

Objednací rozměr	Jednokřídlé šířka/výška (mm)						
	600	700	800	900	1000	1100	1200
	1970						
Rozměr stavebního otvoru (maximální)	b1	700	800	900	1000	1100	1200
	h1	2020					
Rozměr stavebního otvoru (minimální)	b1	685	785	885	985	1085	1185
	h1	2015					
Průchozí rozměr zárubně	b4	570	670	770	870	970	1070
	h4	1955					

Objednací rozměr pro zárubně kovové SAP 850, SAP 851

Objednací rozměr	Jednokřídlé šířka/výška (mm)						
	600	700	800	900	1000	1100	1200
	1970						
Rozměr stavebního otvoru	b1	670	770	870	970	1070	1170
	h1	2005					
Průchozí rozměr zárubně	b4	600	700	800	900	1000	1100
	h4	1970					

*Minimální stavební otvor pro dvoudílné zárubně je stanoven na základě průřezu zárubně a výšky kotvicích profilů (15 mm). Při uvedených minimálních velikostech stavebního otvoru je bezpodmínečně nutné počítat s jeho úpravou - zejména doseknutí v místě kapes pro závěsy a protiplech. To může být problematické zejména v případě lehkých montovaných příček (primárně s jednoduchým záklopem) s ohledem na UA profil.

Kompromisem je pohybovat se mezi maximálním a minimálním rozměrem, kdy není nutné doupravovat stavební otvor (dosekávat), ale zároveň je nutné co možná nejméně podkládat kotvicí profily, k čemuž je možné i na požární dveře využívat podložky z tvrdého dřeva (buk, dub, jasan). Tento rozměr se pohybuje v závislosti na použitém typu držáku závěsu:

- pro **OZ34+2mm** = průchozí šířka + 85 mm, průchozí výška + 45 mm

- pro **VX** = průchozí šířka + 90 mm, průchozí výška + 45 mm

- pro **TE340** = průchozí šířka + 100 mm, průchozí výška + 50 mm

- pro **TE640** = průchozí šířka + 100 mm, průchozí výška + 50 mm

Minimální stavební otvor pro dvoudílné zárubně není ideální pro betonování, kdy může nastat problém s dostatečným protečením směsí. Vhodné je tak volit stavební otvor +100 mm na šířku a +50 mm na výšku.

Aby dveřní komplet plnil správně svoji funkci a dosáhl všech deklarovaných technických vlastností (požární odolnost, kouřotěsnost, bezpečnost, zvuková izolace, tepelný prostup), musí být tolerance zárubně po zabudování na šířku v polodrážce -1/+2 mm, na výšku +0/-5 mm a úhlopříčku -/+2 mm.

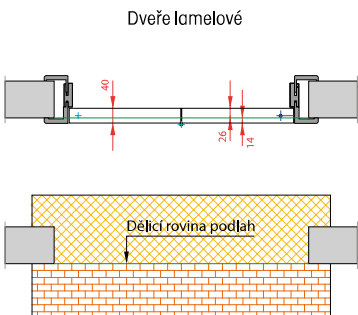
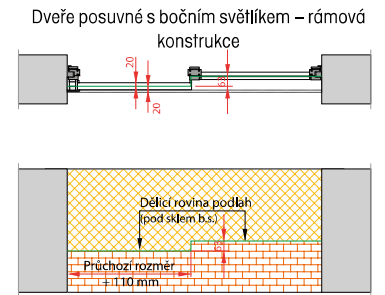
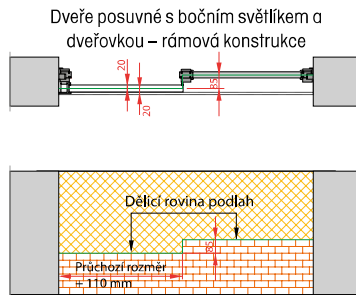
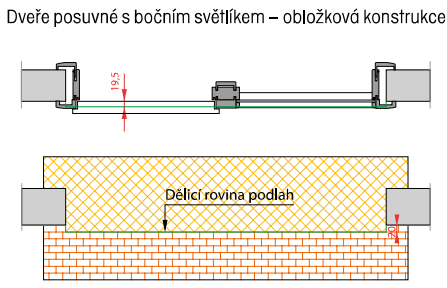
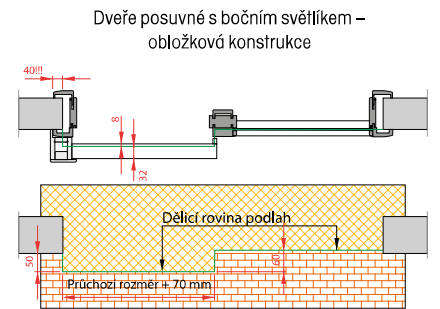
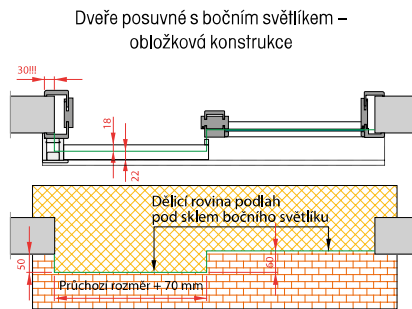
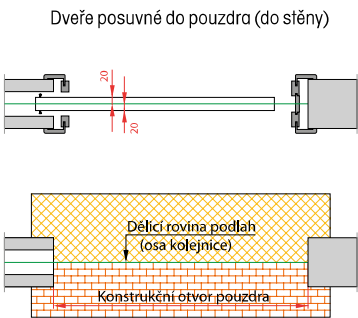
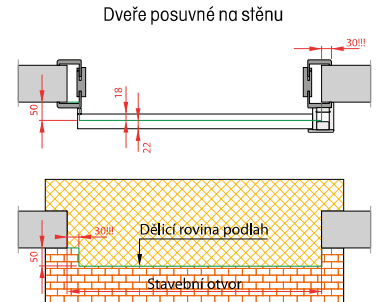
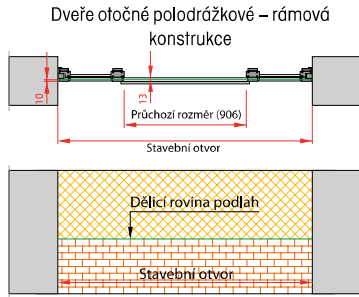
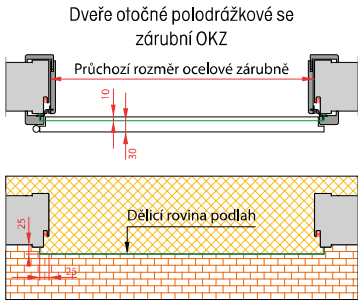
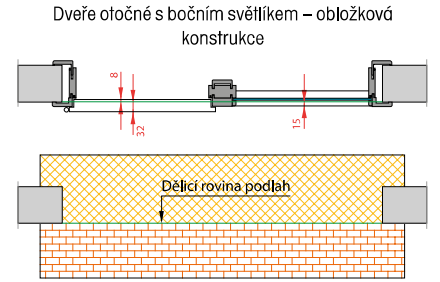
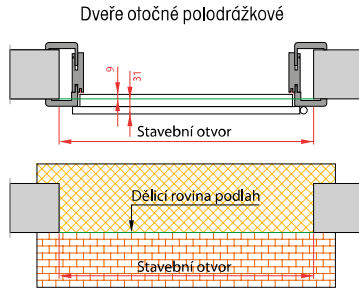
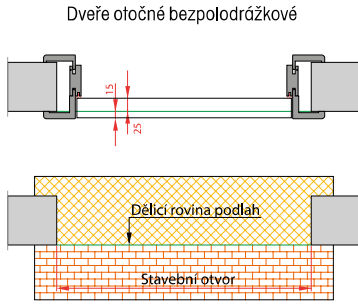
Objednací rozměry pro zárubně kovové SAP jednopolodrážkové - záruběň dvoudílná pro dodatečnou montáž

Objednací rozměr	Jednokřídlé šířka/výška (mm)						
	600	700	800	900	1000	1100	1200
	1970						
Rozměr stavebního otvoru (maximální)	b1	700	800	900	1000	1100	1200
	h1	2020					
Rozměr stavebního otvoru (minimální)*	b1	670	770	870	970	1070	1170
	h1	2005					
Průchozí rozměr zárubně	b4	600	700	800	900	1000	1100
	h4	1970					

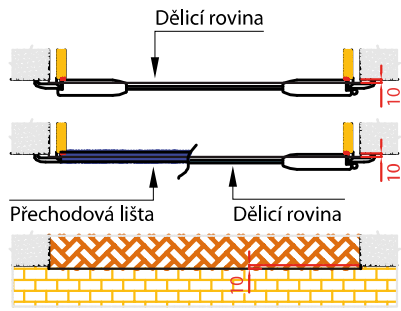
Objednací rozměry pro zárubně kovové SAP dvupolodrážkové - záruběň dvoudílná pro dodatečnou montáž

Objednací rozměr	Jednokřídlé šířka/výška (mm)						
	600	700	800	900	1000	1100	1200
	1970						
Rozměr stavebního otvoru (maximální)	b1	700	800	900	1000	1100	1200
	h1	2020					
Rozměr stavebního otvoru (minimální)*	b1	670	770	870	970	1070	1170
	h1	2005					
Průchozí rozměr zárubně	b4	570	670	770	870	970	1070
	h4	1955					

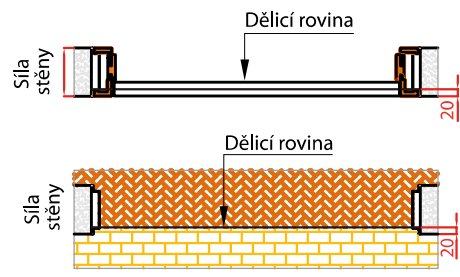
DOPORUČENÉ PŘECHODY PODLAH



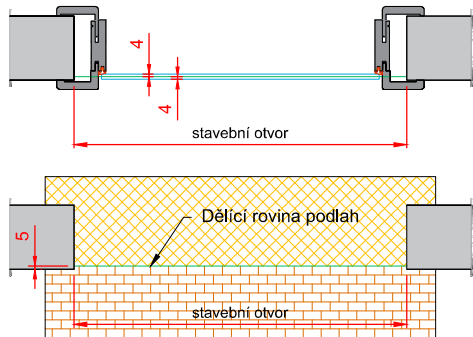
Zárubeň polodrážková Normal, Obtus
dveře Harmonie



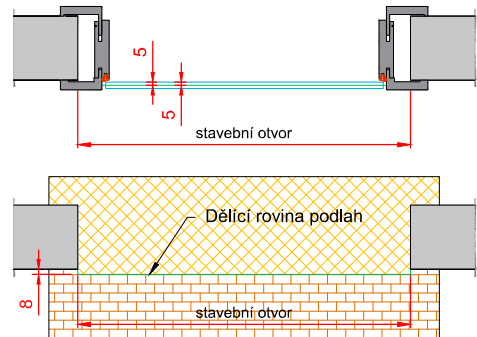
Zárubeň LATENTE
dveře tl. 40 mm + celoskleněné dveře



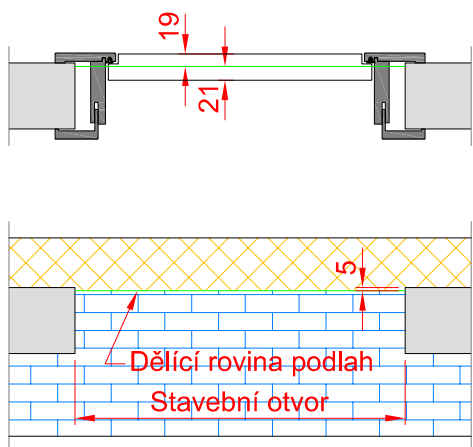
Dveře SAPGLASS otočné polodrážkové



Dveře SAPGLASS otočné bezpolodrážkové



Reverzní dveře



ŘÍZENÁ DOKUMENTACE SAPELI

Níže uvedené dokumenty najdete ke stažení na partnerském portále. Tyto materiály jsou řízeny oddělením Quality managementu SAPELI a díky tomu máte jistotu, že pracujete vždy s poslední platnou verzí. Samostatné dokumenty lze díky tomu jednoduše vytisknout a dále s nimi pracovat dle potřeby u konkrétních obchodních případů.

- **Všeobecné smluvní podmínky společnosti SAPELI**
- **Důležitá upozornění**
- **Pokyny pro montáž a převzetí kompletu dveří a zárubní, užívání a údržba výrobků SAPELI, a.s.**
- **Formulář pro montáž a převzetí produktu**
- **Standardní způsob balení zboží SAPELI, a.s.**
- **Podmínky pro poskytnutí záruky 5 let na jakost kompletu SAPELI**
- **Záruční list (prodloužená záruka 5 let na jakost kompletu SAPELI)**
- **Trámové dýhy**
- **Pokyny pro vyřizování reklamací**
- **Údržba, čištění, ošetřování, opravy a příprava povrchů**
 - Barva
 - Dýha
 - Lamináty
 - Pískovaná skla a skla matovaná kyselinou
 - Výrobky opatřené práškovým povrstvením (práškovou barvou)
 - Úprava povrchu zárubně sap před přelakováním základové barvy finální povrchovou úpravou

ROZDĚLENÍ POVRCHOVÝCH ÚPRAV ŠAPELI

Pestrost v nabídce povrchových materiálů je nejlepším důkazem našich bezkonkurenčních výrobních možností. Umíme reagovat na vaše přání bez ohledu na to, jakému povrchovému materiálu dáváte přednost. Dýha jakožto kvalitní přírodní materiál, CPL laminát nebo HPL laminát s vysokou odolností proti mechanickému poškození a oděru, START s vyšší odolností a příznivou cenou či barva v široké škále dle vzorníku RAL nebo NCS uspokojí jakékoli nároky.

ODOLNOST VŮČI ODĚRU A POŠKRÁBÁNÍ

Dveře a zárubně jsou při každodenním používání vystaveny oděru a namáhání povrchu. Dveře jsou primárně určeny k procházení osob, zvířat a k manipulaci různých předmětů mezi jednotlivými prostory. Osoby procházející dveřmi často nosí různé předměty, které mohou poškodit povrch plochy nebo hrany dveří, popř. zárubně. Zejména děti podrobují dveře svým hrám a mnohdy naráží do dveří různými odstrkovadly, apod. Samozřejmě dveře užívají i domácí mazlíčci, kteří dveře rovněž nešetří. Proto jsou všechny povrchy podrobovány několika mechanickým zkouškám a podle výsledků, lze seřadit povrchové úpravy podle odolnosti vůči oděru (od nejvíce odolného k nejméně odolnému):

VYSOKÁ ODOLNOST	ZVÝŠENÁ ODOLNOST	ZÁKLADNÍ ODOLNOST
HPL, HPL DESIGN, HPL ANTI-FINGER MAT CPL DÝHA S UV LAKEM BARVA PREMIUM	BARVA STANDARD / HPL VYSOKÝ LESK DÝHA S OLEJEM A S OLEJOVOSKEM	KARTON

ODOLNOST VŮČI VLHKOSTI A RŮZNÝM KAPALINÁM

Dveře a zárubně jsou vystaveny vzdušné vlhkosti, které každý povrch odolává jinak. Dokonce jsou i povrchové úpravy odolávající tekoucí vodě. Důležité je vzít v potaz i jiné kapaliny než je pouze voda. Proto jsou všechny povrchy podrobovány různým kapalinám (voda, aceton, alkohol, olej, káva, mléko, inkoust, čaj, cola, víno, kyselina citrónová či octová, apod.) a podle výsledků, lze seřadit povrchové úpravy podle odolnosti (od nejvíce odolného k nejméně odolnému):

VYSOKÁ ODOLNOST	ZVÝŠENÁ ODOLNOST	ZÁKLADNÍ ODOLNOST
HPL, HPL DESIGN, HPL ANTI-FINGER MAT, HPL VYSOKÝ LESK CPL	BARVA PREMIUM DÝHA S UV LAKEM BARVA STANDARD /	DÝHA S OLEJEM A S OLEJOVOSKEM KARTON

ODOLNOST VŮČI ČISTICÍM PROSTŘEDKŮM A RŮZNÝM CHEMIKÁLIÍM

K úklidu se používají různé čisticí prostředky, které se odlišují podle prostor, ve kterých jsou dveře a zárubně nainstalovány. Zejména v nemocnicích se používají výrazně agresivnější roztoky než v běžné domácnosti. Navíc je potřeba počítat i s odolností vůči různým chemickým sloučeninám, se kterými mohou přijít dveře a zárubně do kontaktu, např. v laboratořích, apod. Proto jsou všechny povrchy podrobovány různým činidlům (alkohol, Chloramin, Betadine, Sekusept activ, Persil, Ajatin, Incidin Plus, Incidur, Savo, Iron, Jar, Desam GK, Desam OX, Chloramix DT, Desam efekt, Desprej alkohol, apod.) a podle výsledků, lze seřadit povrchové úpravy podle odolnosti (od nejvíce odolného k nejméně odolnému):

VYSOKÁ ODOLNOST	ZVÝŠENÁ ODOLNOST	ZÁKLADNÍ ODOLNOST
HPL, HPL DESIGN, HPL ANTI-FINGER MAT, HPL VYSOKÝ LESK CPL	DÝHA S UV LAKEM BARVA PREMIUM BARVA STANDARD /	DÝHA S OLEJEM A S OLEJOVOSKEM KARTON

POUŽITÍ V PROSTŘEDÍ

Povrchovou úpravu je tedy nutné vybrat s ohledem na prostředí (místo instalace) dveří a zárubní. Základním vodítkem je samozřejmě budova jako celek, ale i v rámci jedné budovy, jednotlivých podlaží, apod. se doporučuje kombinovat jednotlivé materiály přesně podle konkrétního využití daného prostoru/místoposti.

DŮM, BYT, BYTOVÁ VÝSTAVBA

vstupy do bytů, pokoje, koupelny a sociální zařízení, sklepy, kotelny, garáže, wellness a bazény = (HPL, CPL, DÝHA S UV LAKEM, DÝHA S OLEJOVOSKEM, BARVA, KARTON, HPL ANTIFINGER MAT, HPL VYSOKÝ LESK, Dýha s olejem)

KANCELÁŘSKÉ BUDOVY A INSTITUCE

kanceláře, chodby, sociální zařízení, technické zázemí (kotelny, rozvodny, kuchyně, sklady) = (HPL, CPL, DÝHA S UV LAKEM, DÝHA S OLEJEM, DÝHA S OLEJOVOSKEM, BARVA, HPL ANTIFINGER MAT, HPL VYSOKÝ LESK)

ŠKOLNÍ BUDOVY, VÝUKOVÁ A SPORTOVNÍ CENTRA

kanceláře, chodby, sociální zařízení, technické zázemí (kotelny, rozvodny, kuchyně, sklady) = (HPL, CPL, DÝHA S UV LAKEM, HPL ANTIFINGER MAT)

HOTELY A RESTAURACE

chodby a pokoje, koupelny a sociální zařízení, kuchyně a restaurace, technické zázemí (HPL, CPL, DÝHA S UV LAKEM, HPL ANTIFINGER MAT, HPL VYSOKÝ LESK, Dýha s olejem, DÝHA S OLEJOVOSKEM)

ZDRAVOTNICKÁ ZAŘÍZENÍ (NEMOCNICE)

ordinace, vyšetřovny, chodby a pokoje, koupelny a sociální zařízení, kanceláře, technické zázemí (kotelny, rozvodny, kuchyně, sklady) = (HPL, CPL, DÝHA S UV LAKEM, HPL ANTIFINGER MAT)

BUDOVY S INTENZIVNÍM PROVOZEM (NÁDRAŽNÍ A LETIŠTNÍ HALY, APOD.)

kanceláře, chodby, sociální zařízení, technické zázemí (kotelny, rozvodny, kuchyně, sklady) = (HPL, CPL, DÝHA S UV LAKEM, HPL ANTIFINGER MAT)

HPL S PROBARVENÝM JÁDREM

Oblíbený vysokotlaký laminát v moderním provedení s konstantní barvou v celém svém průřezu. Významně posouvá design dveří a zárubní. Díky probarvenému jádru laminátu nejsou viditelné spoje na hranách obložek, ostění apod. HPL laminát s barevným jádrem si zachovává svoje vlastnosti, jako je extrémní odolnost proti poškození. Je tak vhodný pro vysoké zatížení.

Dodací termín stejný jako standardní HPL laminát.

Použitelné pro všechny výrobky jako běžný HPL laminát.

Cena dle ceníku příplatkových povrchů v základním ceníku SAPELI.

Aktuální dekory EGGER s probarveným jádrem:

- W1001 ST9 – Prémiově bílá (spíše matný povrch s jemnou strukturou v podobě perličky)
- W1001 PG – Prémiově bílá (hladký povrch s vysokou úrovní lesku)
- W1101 ST9 – Alpská bílá (spíše matný povrch s jemnou strukturou v podobě perličky)
- W1101 PM – Alpská bílá (nezvykle teplý a sametově matný povrch v kombinaci s vysokou odolností a ochranou proti otiskům prstů)
- U7021 ST9 – Kašmírově šedá (spíše matný povrch s jemnou strukturou v podobě perličky)
- U7081 ST9 – Světle šedá (spíše matný povrch s jemnou strukturou v podobě perličky)
- U7081 ST76 – Světle šedá (opalovaný a jemně kartáčovaný povrch z přírodního kamene)
- U8991 ST9 – Soft černá (spíše matný povrch s jemnou strukturou v podobě perličky)
- U9631 ST9 – Diamantově šedá (spíše matný povrch s jemnou strukturou v podobě perličky)
- U9991 PM – Černá (nezvykle teplý a sametově matný povrch v kombinaci s vysokou odolností a ochranou proti otiskům prstů)

Aktuální dekory Kronodesign s probarveným jádrem:

- 8685 SU - Snow White (super matný povrch hladký)
- K023 SU - Venato (super matný povrch hladký)
- K551 SU - Calcatia Olympus (super matný povrch hladký)
- K028 SU - Portland (super matný povrch hladký)
- K368 PH - Grey Atlantic Marble (matný povrch se strukturou)
- K367 PH - Cream Navona (matný povrch se strukturou)
- 0190 AF - Black (matný povrch hladký)
- 0190 SL - Black (matný povrch se strukturou)

Aktuální dekory Polyrey s probarveným jádrem:

- N105 Noir Absolu FA (velmi jemná struktura, mat)
- N105 Noir Absolu BRI (hladká, lesk)
- N105 Noir Absolu CUI (strukturovaný povrch „kůže“, matný)
- N105 Noir Absolu LEG (strukturovaný povrch „proužky“ matný)
- N105 Noir Absolu ROC (strukturovaný povrch „kámen“)
- N105 Noir Absolu FUS (středně hrubá struktura)
- N105 Noir Absolu EPM (hrubá matná struktura)
- M125 Marquina BRI (lesklý hladký povrch)
- F084 Fonte Noircie TCH (hladký povrch, mat)
- N110 Noir Sidéral TCH (hladký povrch, mat)
- B170 Blanc Absolu BRI (hladká, lesk)
- B170 Blanc Absolu FA (velmi jemná struktura, mat)
- B170 Blanc Absolu CUI (strukturovaný povrch „kůže“, matný)
- B170 Blanc Absolu LEG (strukturovaný povrch „proužky“ matný)
- B170 Blanc Absolu ROC (strukturovaný povrch „kámen“)
- B189 Blanc Cristal FUS (středně hrubá struktura)
- B189 Blanc Cristal EPM (hrubá matná struktura)
- B189 Blanc Cristal FA (středně hrubá matná struktura)
- B188 Blanc Névé TCH (hladký povrch, mat)
- C166 Calcatia FA (velmi jemná struktura, mat)
- C163 Ciment Brut TCH (hladký povrch, mat)
- G175 Gris Absolu FA (velmi jemná struktura, mat)
- G175 Gris Absolu BRI (hladká, lesk)
- G175 Gris Absolu FUS (středně hrubá struktura)
- G176 Gris Mystic TCH (hladký povrch, mat)

Aktuální dekory Fundermax s probarveným jádrem:

- U0080 Black AP (hladký matný povrch)
- U0080 Black FH (jemná spíše matná struktura)
- U0080 Black NI (hrubší matná kartáčovaná struktura)
- U0080 Black SG (lesklý hladký povrch)
- U0085 White FH (jemná spíše matná struktura)
- U0085 White MT (matný hladký povrch)
- U0085 White SG (lesklý hladký povrch)

HPL Vysoký lesk

V nabídce HPL laminátů s vysokým leskem je probarvené jádro u varianty bílá 0085 W SG. Toto provedení je v tomto případě standardní, cena je stejná jako další odstíny lesklých laminátů bez probarveného jádra.

HPL Antifinger mat

Pro lamináty s antifinger efektem lze vybírat provedení s probarveným jádrem mezi černou U9991 a alpskou bílou W1101. Probarvené varianty u matných antifigner laminátů jsou příplatkové. Cena dle základního ceníku SAPELI.

PŘEHLED DÝH

	Cenová skupina	Název dle katalogu	Hodnota v KFG	Základní povrchová úprava	Alternativní povrchové úpravy	max. délka dýhy	max. objednáací výška dveří*	max. objednáací výška zárubně**
1	STANDARD	buk (DBK)	DBK Buk	UV lak	Olej (pouze Clear, Pure)	3000	2720	2700
2	STANDARD	bříza (DBR)	DBR Bříza	UV lak	Olej (pouze Clear, Pure)	3000	2720	2700
3	STANDARD	dub americký (DDB)	DDB Dub americký	UV lak	Olej (pouze Clear, Pure)	3000	2720	2700
4	STANDARD	javor americký (DJA)	DJA Javor americký	UV lak	Olej (pouze Clear, Pure)	3000	2720	2700
5	STANDARD	olše (DOL)	DOL Olše	UV lak	Olej (pouze Clear, Pure)	3000	2720	2700
6	STANDARD	ořech americký (DOR)	DOR Ořech americký	UV lak	Olej (pouze Clear, Pure)	3000	2720	2700
7	STANDARD	ořech natur (DNO)	DNO Ořech natur	UV lak	Olej (pouze Clear, Pure)	3000	2720	2700
8	STANDARD	třešeň americká (DTR)	DTR Třešeň americká	UV lak	Olej (pouze Clear, Pure)	3000	2720	2700
9	KOMFORT	dub natur (DND)	DND Dub natur	UV lak	Olej (pouze Clear, Pure)	3000	2720	2700
10	KOMFORT	dub natur olejovaný (DNL)	DNL Dub natur olejov	Olej		3000	2720	2700
11	KOMFORT	dub natur drásaný (DTD)	DTD Dub natur drásan	Olej		3000	2720	2700
12	KOMFORT	jasan (DJS)	DJS Jasan	UV lak	Olej (pouze Clear, Pure)	3000	2720	2700
13	KOMFORT	jasan olejovaný (DJO)	DJO Jasan olejovaný	Olej		3000	2720	2700
14	KOMFORT	jasan drásaný (DJD)	DJD Jasan drásaný	Olej		3000	2720	2700
15	KOMFORT	modřín (DMO)	DMO Modřín	UV lak	Olej (pouze Clear, Pure)	3000	2720	2700
16	KOMFORT	modřín olejovaný (DML)	DML Modřín olejovaný	Olej		3000	2720	2700
17	KOMFORT	modřín drásaný (DMR)	DMR Modřín drásaný	Olej		3000	2720	2700
18	KOMFORT	dub sukatý (DSD)	DSD Dub sukatý	UV lak	Olej (pouze Clear, Pure)	3000	2720	2700
19	KOMFORT	ořech sukatý (DSO)	DSO Ořech sukatý	UV lak	Olej (pouze Clear, Pure)	3000	2720	2700
20	PREMIUM	dub řezaný (DRD)	DRD Dub řezaný	Olejovosk		3000	2720	2700
21	PREMIUM	dub trámový (DDT)	DDT Dub trámový	Olej		3000	2720	2700
22	PREMIUM	dub trámový drásaný (DDD)	DDD Dub trámový drás	Olej		3000	2720	2700
23	PREMIUM	dub trámový tmelený (DDL)	DDL Dub trámový tmel	UV lak	Olej	3000	2720	2700
24	PREMIUM	smrk trámový (DST)	DST Smrk trámový	Olej		3000	2720	2700
25	PREMIUM	smrk trámový drásaný (DMD)	DMD Smrk trámový drá	Olej		3000	2720	2700
26	PREMIUM	smrk trámový tmelený (DSL)	DSL Smrk trámový tme	UV lak	Olej	3000	2720	2700
27	PREMIUM	dub natur mořený (DMN)	DMN Dub natur mořený	Moření a Akrylátový lak		3000	2720	2700

* rozměry jsou v objednacích rozměrech polodrážkových dveří

** rozměry jsou v objednacích rozměrech zárubní pro dveře s polodrážkou (šířka obložky 65 mm)

VLASTNOSTI DÝHY

Dýha je přírodní materiál, který je jedinečný, originální a v mnohých případech nezaměnitelný.

„Zákazník, který kupuje dýhu, vnímá přírodu a vyhledává přednosti nedokonalé přírodní krásy před umělou dokonalostí života“.

Struktura dýhy je zachována v přírodní kráse jednotlivých druhů ovocných, peckových a listnatých stromů.

Především dřeviny ořech, třešeň jsou specifické dynamickou výraznou kresbou dřeva a každé dveře jsou tudíž originál. U třešně jsou charakteristické tmavé smolníky obsahující tmavou pryskyřici.

Dřeviny břiza a javor jsou zase charakteristické tzv. páskováním, kdy každý pásek dýhy má jiný odstín žluté na horní ploše a jiný odstín na levé ploše (pravé a levé straně dřeva). Příčné svaly jsou zase charakteristické pro jasan a javor.

Pro olši jsou typické hnědé „čárky“ v podélném směru struktury a u amerického javoru jsou hnědé skvrnky důkazem, že je opravdu původem z kanadských lesů s obsahem javorového sirupu.

U některých pórovitých dřevin upravených lakováním jsou zřetelné světlé póry, které nejsou považovány za vadu.

Vystavené dýhované dveře a zárubně u obchodních partnerů jsou obvykle působením světla již zoxidované, a proto barevnost nových dveří může být jiná zejména u dřevin jako například ořech, třešeň, apod.

TYPY SESAZENKY (MODELOVÁ ŘADA + MODEL)

V nabídce rozlišujeme několik typů sesazenek, resp. způsobů sesazení, které jsou definovány (pojmenovány) podle modelových řad a modelů dveří.

Ve většině případů se jedná o výběrovou dýhu (RO, FL, FB, RA, R1, R2), která je sesazována se zřetelem na sjednocení kresby a barevnosti v konkrétní zakázce.

Samostatnou kapitolou jsou dýhy natur (N, RN), které se vyznačují nepravidelnou barevností, nahodilou texturou (strukturou) jednotlivých částí sesazenky tak, aby byly zvýrazněny přirozené vlastnosti dřeva. Není zde zaručena jakákoliv podobnost v rámci kompletu, ani v rámci celé zakázky.

RO ROVNOLETÁ

Rovnoletá sesazenka je charakteristická pravidelnou strukturou, která je rovná nebo mírně zvlněná. Šířka dýhových listů je min. 100 mm. Jednotlivé dýhové listy jsou vzájemně poskládány do „figury“, tzn. zrcadlově.

FL FLÁDR

Fládrová textura není omezena velikostí ani tvarem. Upřednostňujeme tzv. otevřený symetrický fládr. Šířka dýhových listů je min. 100 mm. Jednotlivé dýhové listy jsou vzájemně poskládány do „figury“, tzn. zrcadlově.

FB FLÁDR S BĚLÍ

Pro tento typ sesazenky je charakteristické použití bělí, která dodává každému kusu dveří svou originalitu.

Bělí může být v jednotlivých listech široká až 300 mm. Počet bělí není konstantní, ale může se pohybovat v počtu 2-10 kusů na dveřním křídle. Dveře z jedné zakázky musí být vizuálně podobné, ale současně originální.

- RA RÁMOVÁ („RÁM“-JEMNÝ FLÁDR (ROVNOLETÁ); „VÝPLŇ“-FLÁDR)**
R1 RÁMOVÁ („RÁM“-JEMNÝ FLÁDR (ROVNOLETÁ); „VÝPLŇ“-JEMNÝ FLÁDR)
R2 RÁMOVÁ („RÁM“-ROVNOLETÁ; „VÝPLŇ“-ROVNOLETÁ)
RB RÁMOVÁ BĚL („RÁM“ + „VÝPLŇ“- LISTY DÝHY FLÁDR S BĚLÍ)

Pásky dýhy jsou dle modelů charakteristicky skládány ve vodorovném a svislém směru do tvaru připomínajícího rámovou konstrukci masivních dveří nebo zajímavé designové řešení zapadající do moderních interiérů.

Obvodové rámy nebo úzké vlysy jsou zpravidla ze dvou listů dýhy a vnitřní výplň je s texturou (fládrem), který není omezen velikostí ani tvarem. Upřednostňujeme tzv. otevřený symetrický fládr, ale nesmí působit rušivě komplet rámu a výplně musí působit harmonicky. Rozdílná barevnost mezi svislým a příčným obvodovým rámem je zpravidla způsobena jiným úhlem dopadu světla. Struktura jednotlivých výplní nad sebou v daném kusu dveří musí na sebe navazovat.

- N NATUR (LISTY DÝHY ROVNOLETÉ I FLÁDROVÉ)**
RN RÁMOVÁ NATUR („RÁM“+“VÝPLŇ“-LISTY DÝHY ROVNOLETÉ I FLÁDROVÉ)

V tomto případě je použito jedinečného složení sesazenky, dýhové listy jsou složeny náhodně „za sebou“ nepravidelných šířek, kresby a barvy. Střídají se zde rovnoleté i fládrové listy. Šířka dýhových listů je min. 50 mm.

Sesazenky neobsahují výraznou běl. Toto provedení odpovídá vzhledu masivní spárovky, kde je dáno vyniknout přírodnímu dřevu bez výrazných pravidel a každý kus je tak v interiéru originál.

Dub trámový disponuje speciálním podkladním flísem, který ve spojení s povrchovou úpravou lakem nebo olejem (dle výběru) vytváří uzavřený a odolný povrch. Dub trámový není tmelený. Díky tomu je ponechán zcela přírodní ráz této dřeviny a plastičnost povrchu (praskliny, drobné suky a další vady dřeva).

- S SUKATÁ (LISTY DÝHY ROVNOLETÉ I FLÁDROVÉ)**
RS RÁMOVÁ SUKATÁ („RÁM“+“VÝPLŇ“-LISTY DÝHY ROVNOLETÉ I FLÁDROVÉ)

Nabídka dveří a zárubní v provedení dýha sukatá je určena pro ty, kteří dokáží ocenit všechny přirozené projevy přírodního materiálu. Povrchová úprava a kvalita sesazenek je volena tak, aby co nejvíce vynikla textura a kresba dřeva, suky ale i vady dřeva a všechny další charakteristické znaky....

NABÍZENÉ SUKATÉ DÝHY:

dub sukatý, ořech sukatý

KRESBA:

Dýhová sesazenka je složena z listů, které mohou mít různou šíři, nepravidelnou kresbu, nepravidelně uspořádané suky nebo shluky suků a také nestejnou barevnost. Není omezeno množství a velikost suků, jejich zdravotnost ani barva. I v rámci jedné zakázky může být u jednotlivých dveří a zárubní různé množství a velikost suků. Povoleny jsou také další vady dřeva jako závitky, úplné zárosty, praskliny a podobné.

Povoleno není napadení hmyzem, plísně, zbarvení způsobené houbami ani mechanické poškození dýhové sesazenky.

KVALITA POVRCHOVÉ ÚPRAVY:

Všechny vady dřeva, které se projevují nerovností povrchu nebo vypadnutím dřevní hmoty, jsou vyspraveny tmelem, tak aby nebyla zásadně porušena celistvost povrchu. Barva tmele se volí dle převládající barvy suku nebo dýhy. Povrchová úprava lakováním nebo olejováním zajišťuje uzavření povrchu lakem či olejem. Je povoleno malé zvlnění povrchu vinou vad nebo vyspravení vady, které však musí být dostatečně uzavřeno vrstvou laku nebo oleje.

Není povolen viditelný podklad pláště pod dýhovou sesazenkou, není povoleno nezalakované nebo nezaolejované porušení povrchu.

VLASTNOSTI MOŘENÉ DÝHY:

Dveře a zárubně mohou mít v rámci jednoho kompletu různou hrubost povrchu. Z technologických důvodů je nutné na obložky zárubní použít vybroušenou flísovanou dýhu. Jelikož moření obsahuje velké množství vody, dochází u flísované dýhy k jemnému zvlnění povrchu, které není vadou výrobku a není možné na něj uplatnit reklamaci. Výsledné zalakování chrání povrch mořené dýhy před degradací a poškozením.

Typ sesazenky (modelová řada + model)	Buk	Bříza	Dub americký	Dub natur	Dub sukátý	Dub řezaný	Dub trámový	Jasan	Javor americký	Modřín	Olše	Ořech americký	Ořech sukátý	Ořech natur	Smrk trámový	Třešeň americká
Bergamo	RA	RA	RA	RN	RN	R1 R2	RN	RA	RA	RA	RA	RA	RN	RN	RN	RA
Elegant 10	RO	FL	RO	N	N	RO	N	RO	FL	RO	FL	FL	N	N	N	FL
Swing	RA	RA	RA	RN	RN	R1 R2	RN	RA	RA	RA	RA	RA	RN	RN	RN	RA
Tenga 10	FL	FL	FL	N	N	RO	N	FL	FL	FL	FL	FL	N	N	N	FL
Tenga 12, 15, 25	RA	RA	RA	RN	RN	R1 R2	RN	RA	RA	RA	RA	RA	RN	RN	RN	RA
Venecia	RA	RA	RA	RN	RN	R1 R2	RN	RA	RA	RA	RA	RA	RN	RN	RN	RA

VYSVĚTLIVKY:

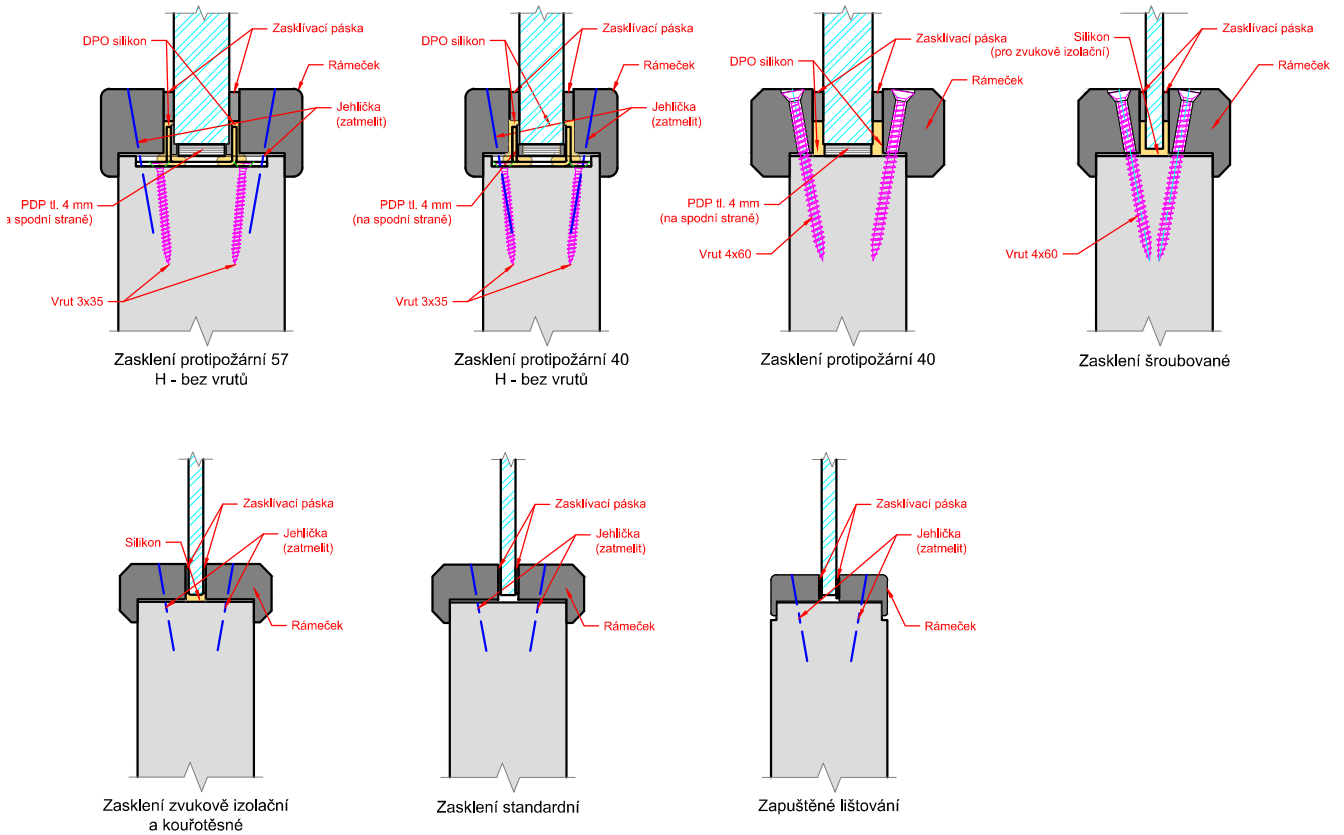
RO	ROVNOLETÁ
FL	FLÁDR
FB	FLÁDR S BĚLÍ
RA	RÁMOVÁ („RÁM“-JEMNÝ FLÁDR (ROVNOLETÁ); „VÝPLŇ“-FLÁDR)
R1	RÁMOVÁ („RÁM“-JEMNÝ FLÁDR (ROVNOLETÁ); „VÝPLŇ“-JEMNÝ FLÁDR)
R2	RÁMOVÁ („RÁM“-ROVNOLETÁ; „VÝPLŇ“-ROVNOLETÁ)
N	NATUR (LISTY DÝHY ROVNOLETÉ I FLÁDROVÉ)
RN	RÁMOVÁ NATUR („RÁM“+“VÝPLŇ“-LISTY DÝHY ROVNOLETÉ I FLÁDROVÉ)
RB	RÁMOVÁ BĚL („RÁM“+“VÝPLŇ“-LISTY DÝHY FLÁDR S BĚLÍ)
S	SUKATÁ (LISTY DÝHY ROVNOLETÉ I FLÁDROVÉ)
RS	RÁMOVÁ SUKATÁ („RÁM“+“VÝPLŇ“-LISTY DÝHY ROVNOLETÉ I FLÁDROVÉ)

Výše uvedené charakteristiky jednotlivých dřevin a sesazенок nemohou být předmětem reklamace a zákazník na ně musí být předem upozorněn. U zobrazených dveří a zárubní v propagačních materiálech Sapeli, a.s. je kresba a odstín dýhy pouze orientační. U jednotlivých kompletů dveří a zárubní může nastat barevná odlišnost.

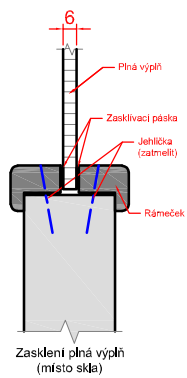
OSAZENÍ VÝPLNÍ VE DVEŘÍCH

DVEŘE SE ZASKLÍVACÍM RÁMEČKEM

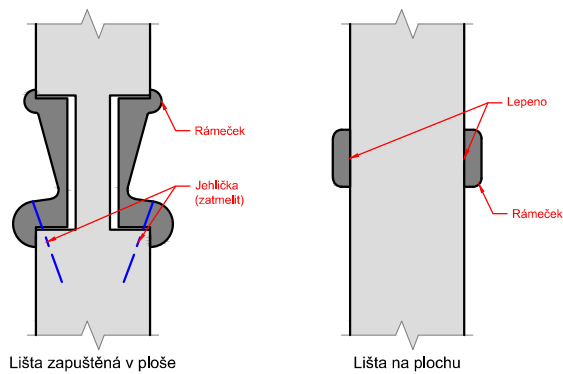
Výplň - sklo



Výplň - plná deska



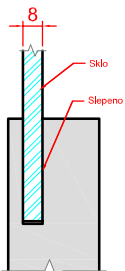
Lišty na plochu dveří



BEZRÁMEČKOVÉ ZASKLÍVÁNÍ

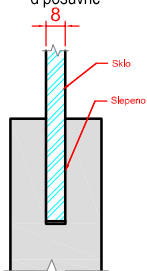
Výplň - sklo

Harmonie polodrážčkové



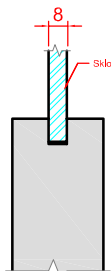
Zasklení

Harmonie bezpolodrážčkové a posuvné



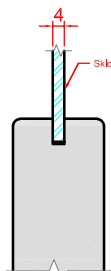
Zasklení

Talia



Zasklení

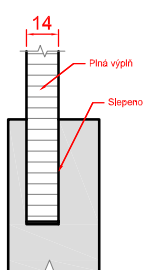
Kubika



Zasklení

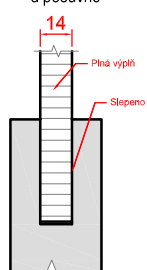
Výplň - plná deska

Harmonie polodrážčkové



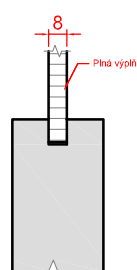
Zasklení plná výplň (místo skla)

Harmonie bezpolodrážčkové a posuvné



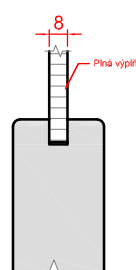
Zasklení plná výplň (místo skla)

Talia



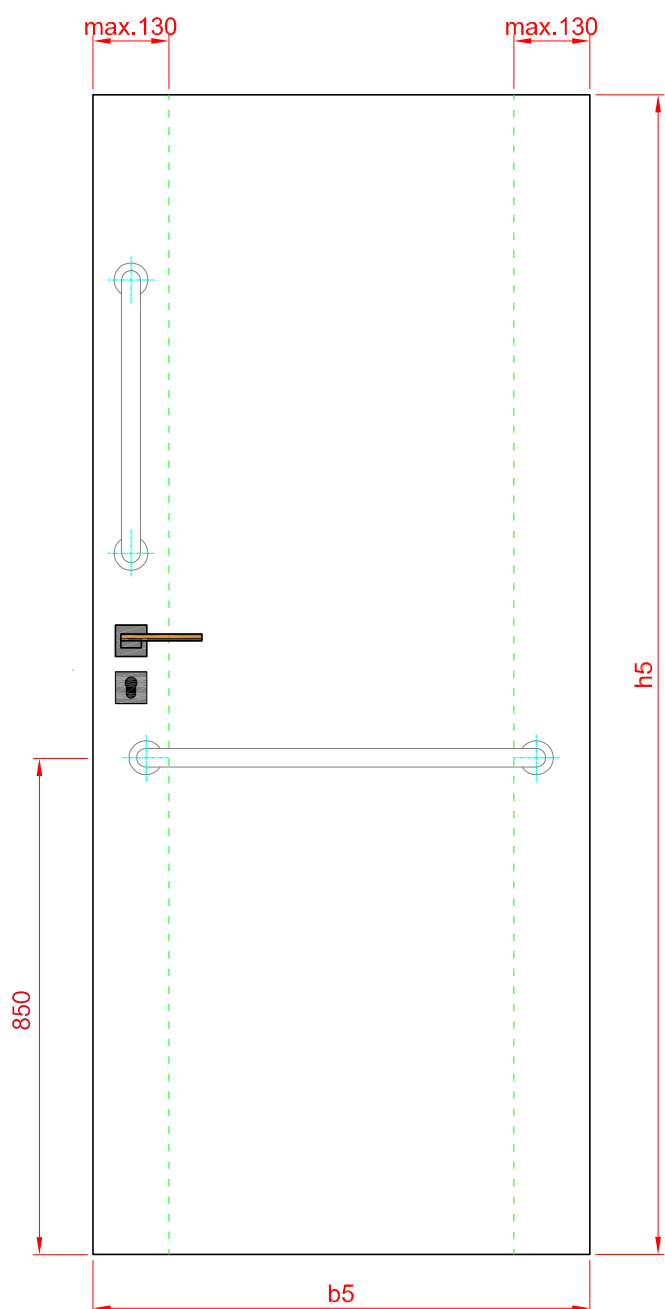
Zasklení plná výplň (místo skla)

Kubika



Zasklení plná výplň (místo skla)

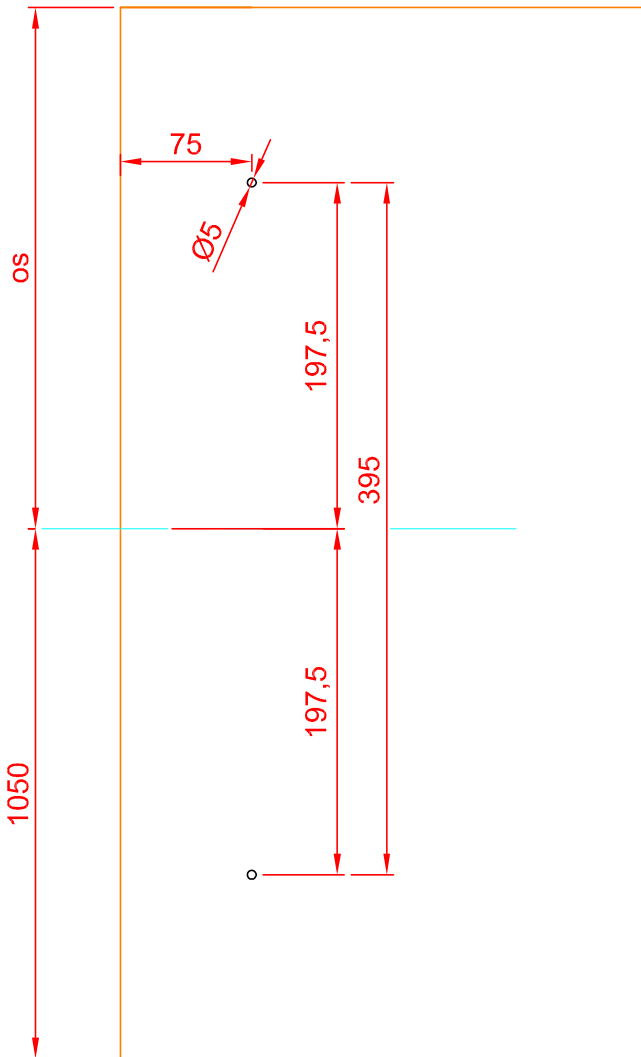
PŘÍPRAVA PRO MADLO



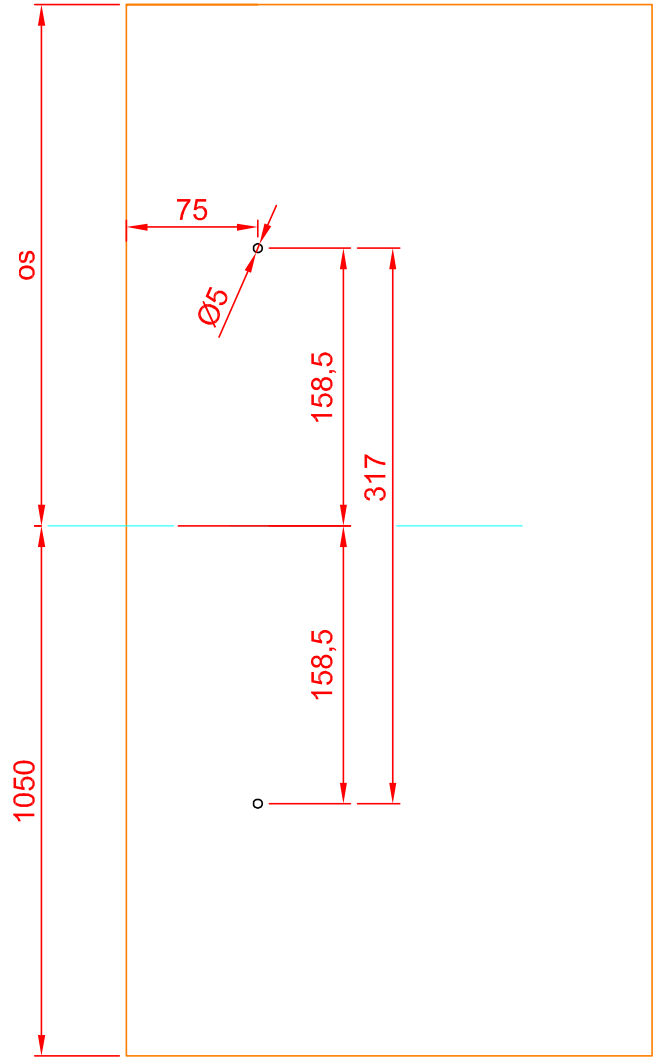
Přípravu pro madlo je nutné objednat vždy, když zákazník uvažuje s osazením madla na dveřích. Platí pro osazení madla svisle i vodorovně.

PŘÍPRAVA PRO MADLO ZLESART

Madlo zakřivené



Madlo rovné



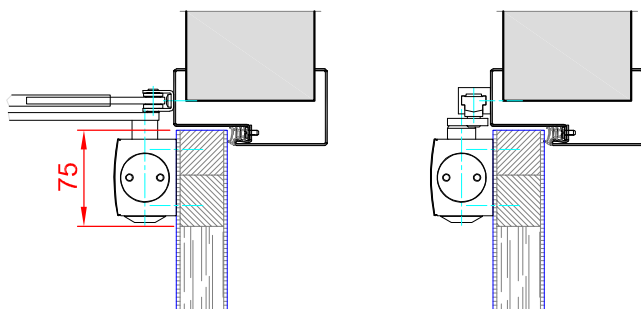
PŘÍPRAVA PRO SAMOZAVÍRAČE

bezpoldrážkové dveře

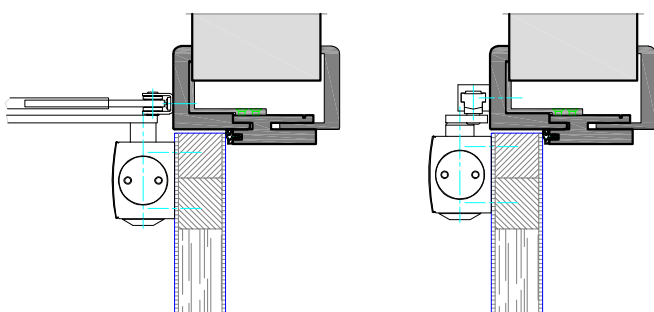
s rámečkem

s kluznou lištou

kovová zárubeň



dřevěná zárubeň

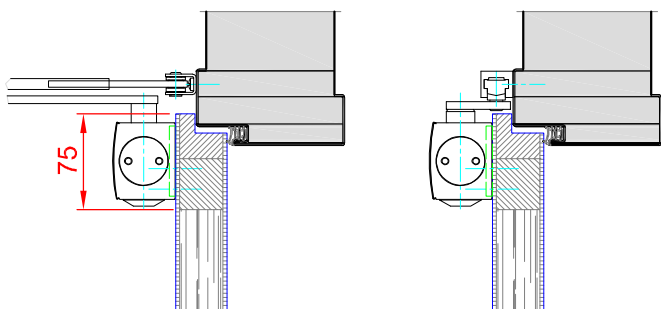


polodrážkové dveře

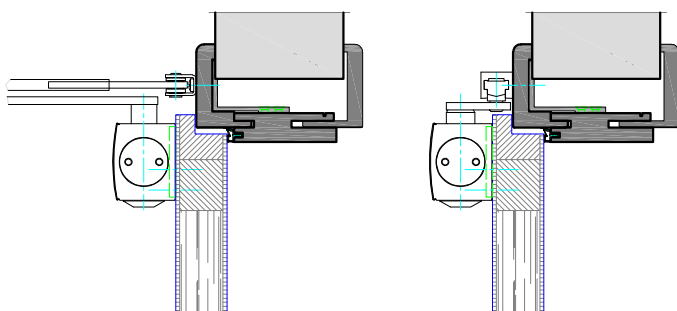
s rámečkem

s kluznou lištou

kovová zárubeň



dřevěná zárubeň



V případě, že se v kompletu nebo u dveří objedná příprava pro samozavírač nebo konkrétní samozavírač, budou v horní hraně dveřního křídla dva masivní smrkové vlysy pro uchycení samozavírače, viz. obrázky.

Při instalaci samozavírače se vždy řídit montážním návodem výrobce samozavírače.

Pozor: V případě, že se jedná o protipožární nebo kouřotěsný uzávěr a není v kompletu nebo u zárubně objednána příprava pro samozavírač nebo konkrétní samozavírač, nebude tato informace označena ani na šifru požární odolnosti!

PŘÍPRAVA PRO KUKÁTKO

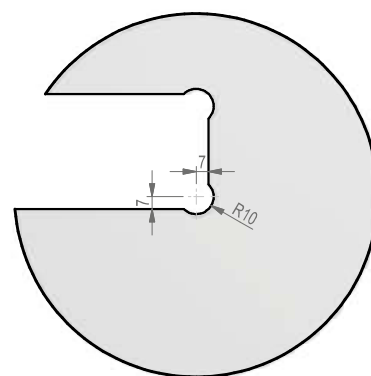


h5		yd
od	do	
<	1749	h5-200
1750	<	1550

PŘÍPRAVA PRO VĚTRACÍ MŘÍŽKY



DETAIL A



A, B

b5		x0	y0
od	do		
<	570	285	66
571	670	385	
671	770	485	
771	<	585	

D

b5	x0	y0	průdch v cm ²
750 <	440	123	150

E

od	b5	x0 (mm)	průdch v cm ²				
			y0 (mm)				
			125	225	325	425	525
525 <	215	70	120	x	x	x	x
625 <	315	110	190	280	x	x	x
725 <	415	140	250	370	500	x	x
825 <	515	180	310	470	620	750	750
925 <	615	210	370	560	750	910	910
1125 <	815	280	500	750	990	1210	1210

F

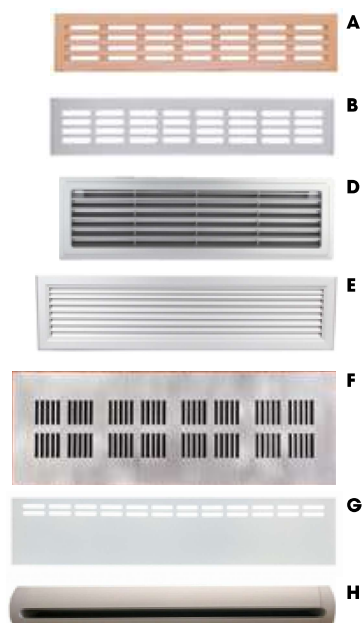
průdch	35 cm ²	70 cm ²	105 cm ²	140 cm ²
b5	440 <	543 <	646 <	749 <
od	130	233	336	439
y0	129			

G

průdch	64,6 cm ²
b5	724 ≤
x0 (mm)	585
y0 (mm)	100

H

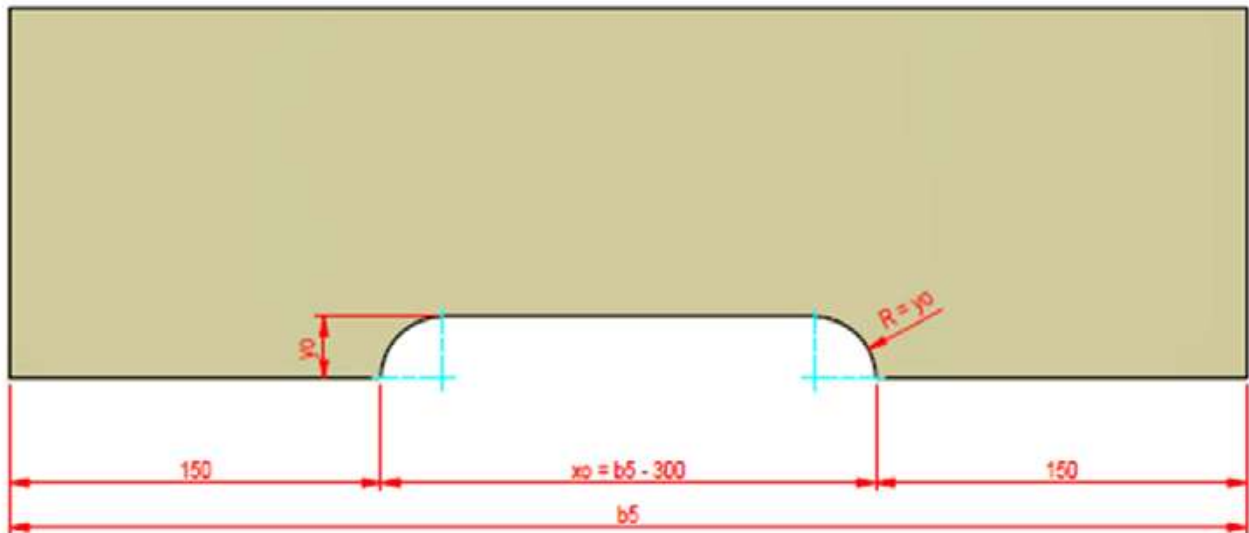
průdch	54 cm ²
b5	624 ≤
x0 (mm)	426
y0 (mm)	49



Větrací mřížky

- A – větrací mřížka dřevěná standard
- B – větrací mřížka Al elox
- D – větrací mřížka plast
- E – větrací mřížka Al NOVA-D
- F – větrací mřížka broušený nerez standardní nebo protipožární
- G – mřížka SAPELÍ 27 dB
- H – mřížka Silendo AK 461

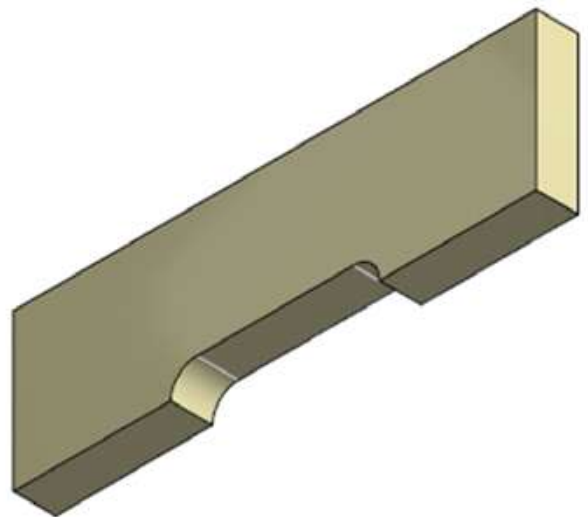
VĚTRACÍ SPÁRA DESIGN



$$\text{Průduch (cm}^2\text{)} = ((\pi \times y_0^2) : 2 + (x_0 - 2 \times y_0) \times y_0) : 100$$

Větrací spára 15 mm (y ₀)	
Šířka dveří	Průduch v cm ²
60	44
70	59
80	74
90	89
100	104
110	119

Větrací spára 25 mm (y ₀)	
Šířka dveří	Průduch v cm ²
60	72,3
70	97,3
80	122,3
90	147,3
100	172,3
110	197,3

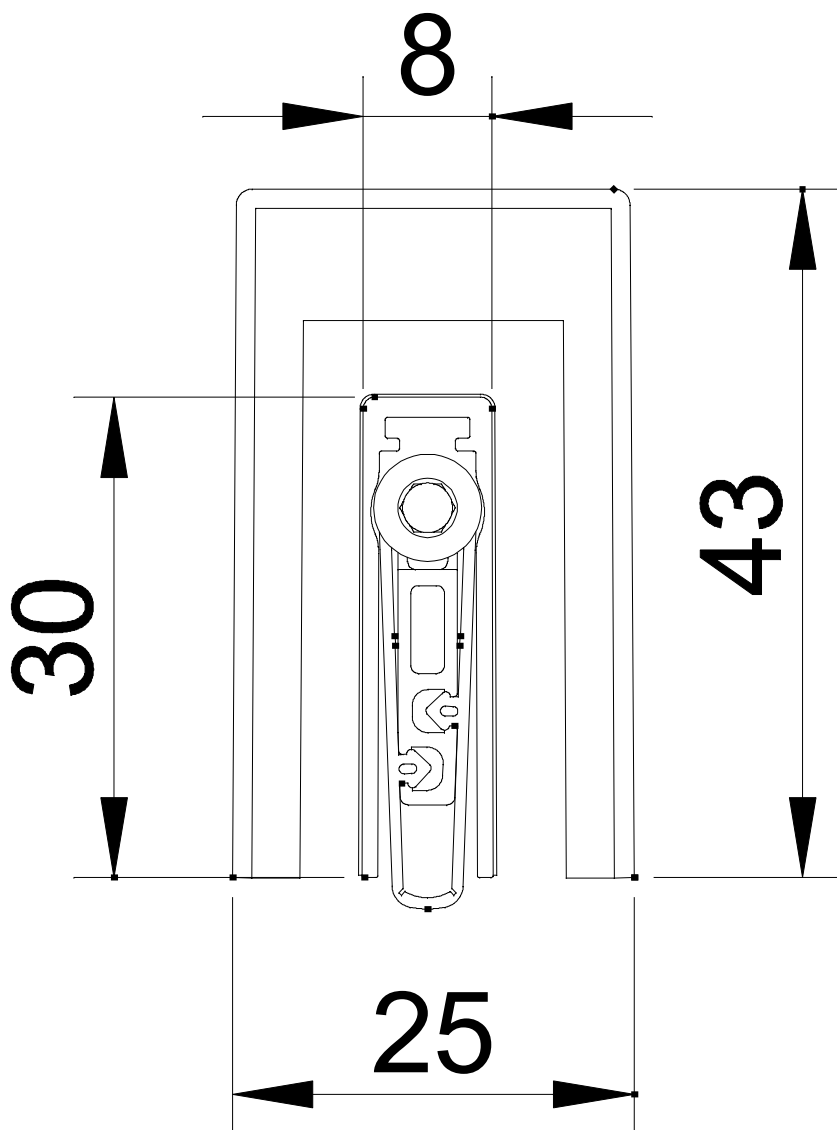


Platí pro všechny systémy otevírání.
Výpočet průduchu nepočítá s neznámou spárou pod dveřním křídlem.

PŘÍPRAVA PRO MECHANICKÝ PRÁH S PROSTUPEM VZDUCHU PLANET MINE-F/S

Použití

- na dveře s polodrážkou v dřevěné obložkové zárubni nebo v ocelové zárubni SAP
- na dveře bez polodrážky v dřevěné obložkové zárubni, ocelové zárubni SAP nebo skryté hliníkové zárubni SAP

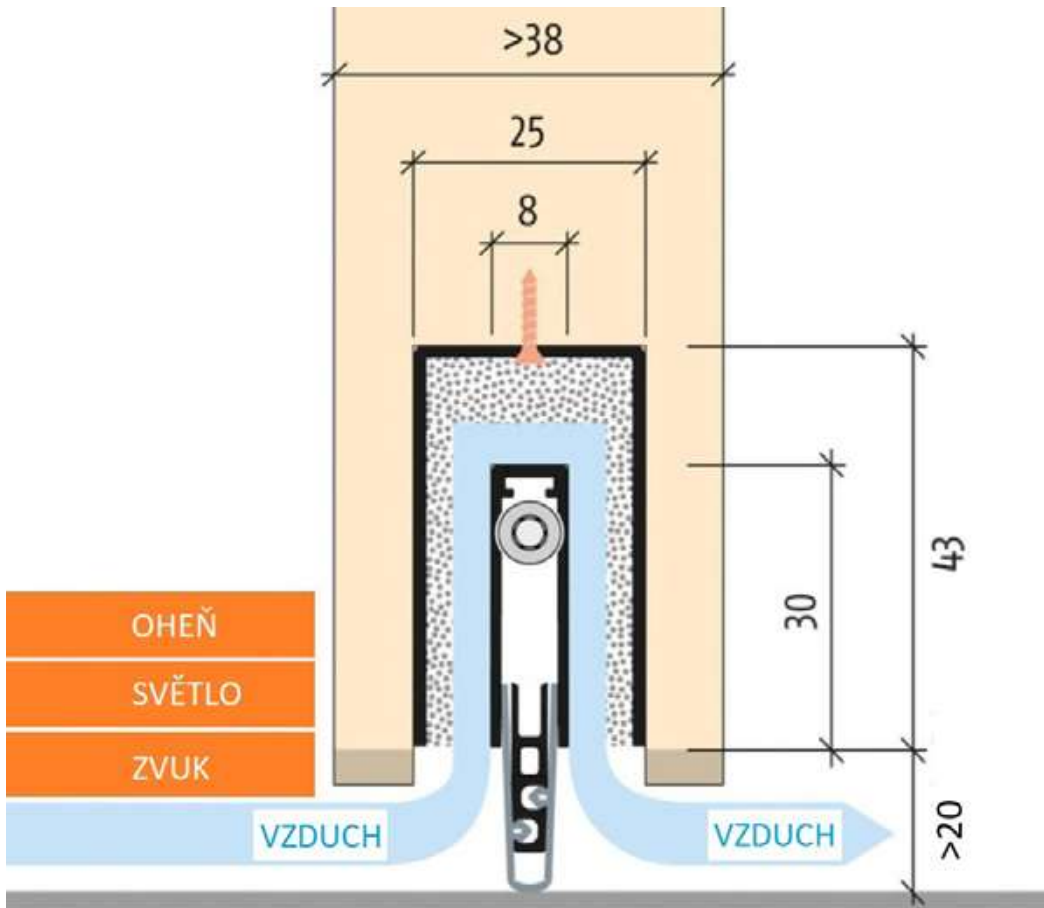


- vhodné pro obývací, dětské pokoje a ložnice
- **pro přívod vzduchu do místnosti**
- tlumení hluku ve spárách **27 dB** při mezeře k podlaze 7 mm
- propouštění vzduchu **200 m /hod 3**
- měřená hodnota **30 m /hod** při rozdílu tlaků **3,9 Pa** (šířka dveří 1050 mm)

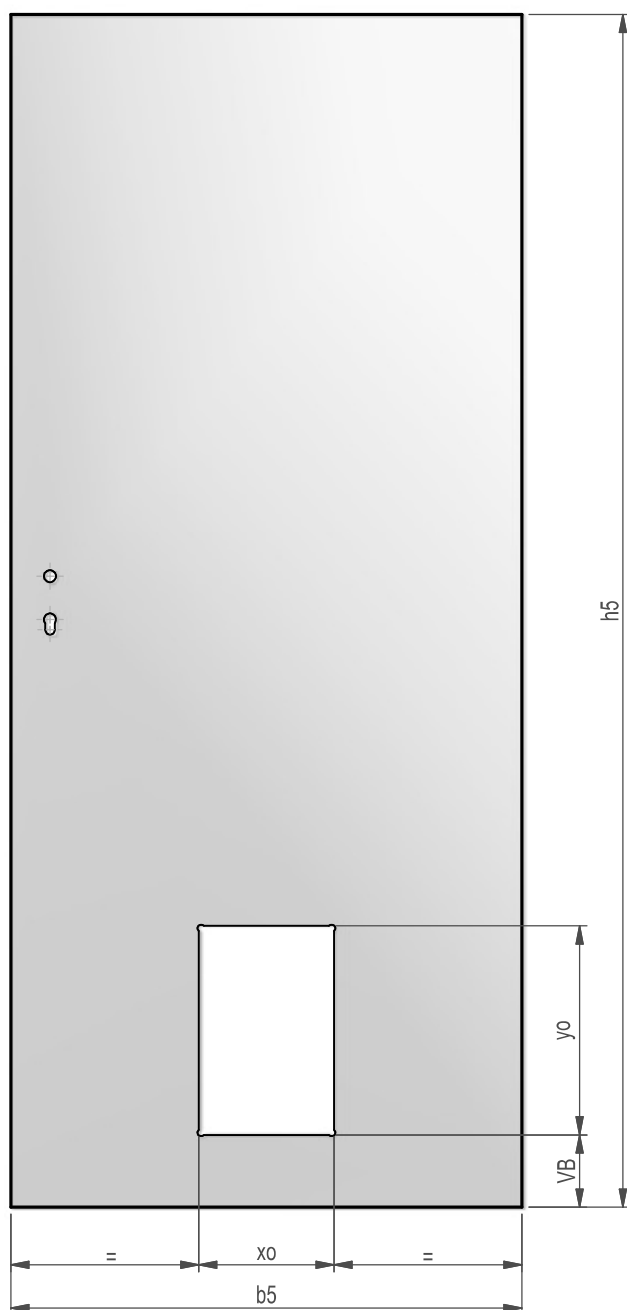
Společné technické parametry

Materiál profilu	hliník, → 8 x 30 mm
Materiál MinE kanálu	hliník 25 x 43 mm
Těsnící profil	velmi kvalitní silikon
Výška těsnění / zdvihu	do ↓ 20 mm
Hodnota tlumení hluku	MinE-F / S: do → 27 dB u vzduchové mezery 7 mm
Regulace zdvihu	na ovládacím kolíku s inbusovým klíčem (3 mm)
Délky	335, 460, 585, 710, 835, 960, 1085, 1210, 1335, 1460 mm
Zvláštní délky	na požádání do 200 mm, posuvné dveře do 1600 mm
Ovládání	jednostranné, ze strany závěsu
Zkrácení	max. 125 mm
Upevnění	posranně s nerezovými upevňovacími úhelníky a šrouby
Náběhová deska	INOX, k doražení 20 x 20 mm

PŘÍPRAVA PRO MECHANICKÝ PRÁH S PROSTUPEM VZDUCHU PLANET MINE-F/S



PŘÍPRAVA PRO PRŮLEZ PRO ZVÍŘÁTKA



značení	x_0	y_0
1,600	150	245
1,620	225	348
1,640	277	451
1,660	362	642
2,715	158	185
2,730	158	185
2,740	237	281
2,755	237	281
2,760	314	370
2,775	314	370
3,300	168	175
3,320	168	175
3,400	168	175
3,420	168	175

VB min. = 100 mm

MOŽNOST PODŘÍZNUTÍ DVEŘÍ

Ve spodní části dveřního křídla je standardně pouze jeden vlys. Když se neobjedná jinak, platí, že každé dveře lze podříznout o 1cm.

V případě, že požadujete podříznutí dveří až o 3 cm, je nutné si objednat přidání spodního (otočné dveře), nebo horního (posuvné dveře).

Dveře s požární odolností je možné seříznout max. o 1 cm v případě, že nejsou vybaveny mechanickým padacím prahem (zvukově-izolační nebo kouřotěsné). V takovém případě zkrácení dveří není možné s ohledem na možnost narušení dalších vlysů a tím pádem větší hrozbu deformace křídla při požáru.

SEŘÍZNUTÍ DVEŘÍ A ZÁRUBNÍ

Seříznutí dveří a zárubní lze provést dle zaměřovacích protokolů ve dvou variantách.

ČÁSTEČNÉ SEŘÍZNUTÍ - úprava pouze jednoho rohu, zůstává část nadpraží

ÚPLNÉ SEŘÍZNUTÍ - úprava celého nadpraží zárubně

Nelze u dveří Harmonie, Kubika a u dveří s Al hranou.

Konkrétní možnosti a detaily prosím konzultujte s technickou podporou Sapeli.

TERMÍNY

Pro tuto úpravu je potřebný 1 týden navíc ke standardnímu výrobnímu termínu, dle typu výrobků.

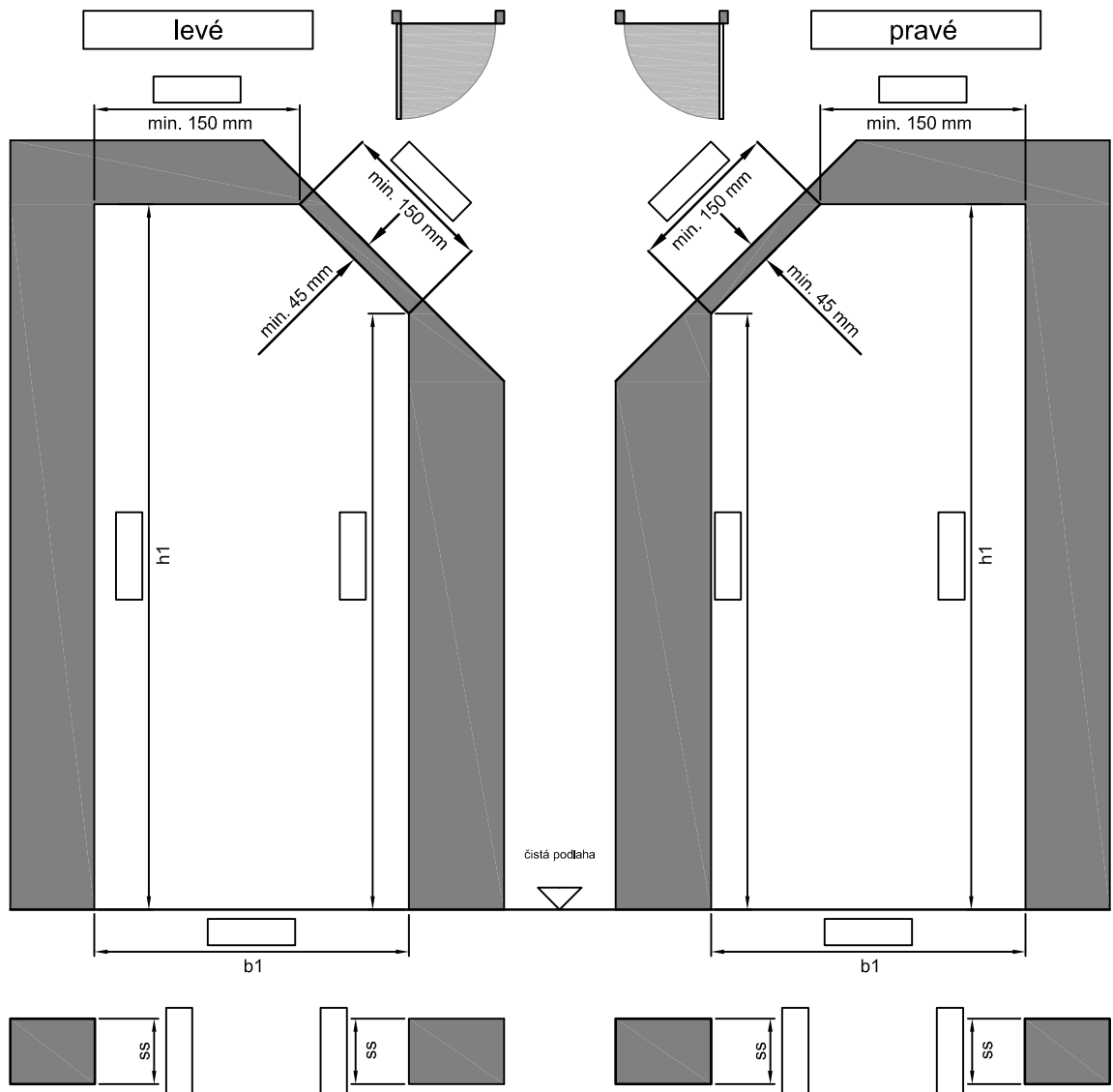
POSTUP

- zaměření stavebního otvoru dle zaměřovacího protokolu
- zaslání poptávky do Sapeli
- Sapeli vytvoří nabídku včetně nákresu dveří a zárubní a pošle k odsouhlasení
- dále již dle standardních obchodních případů

SAPPELI ZAMĚŘOVACÍ PROTOKOL - ČÁSTEČNÉ SEŘÍZNUTÍ

ZÁKAZNÍK:

ZAKÁZKA:



s polodrážkou

bez polodrážky

Typy zárubní

Normal
Obtus
Harmonie
Harmonie obtus

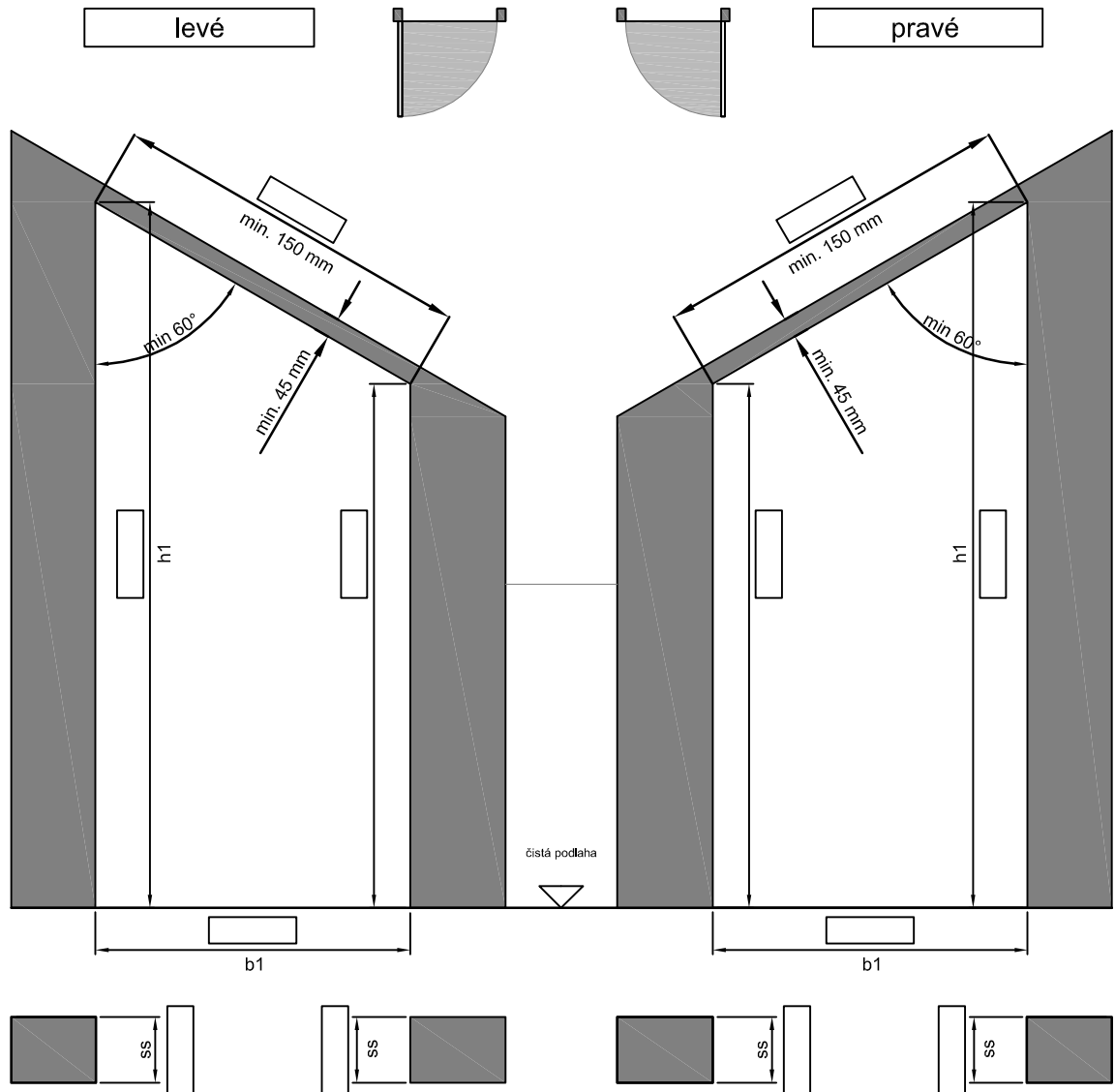
Objednací rozměr		Šířka / Výška (mm)						
		šířka	600	700	800	900	1000	1100
Rozměr stavebního otvoru	min.	b 1	695	795	895	995	1095	1195
		h 1	2 000					
	max.	b 1	720	820	920	1 020	1 120	1 220
		h 1	2 030					
	SAPPELI	b 1	700	800	900	1000	1100	1200
		h 1	2 020					
Vnější rozměr zárubně *	b 2	760	860	960	1 060	1 160	1 260	
	h 2	2 047						
Rozměr zárubňové polodrážky	b 3	630	730	830	930	1 030	1 130	
	h 3	1 982						
Průchozí rozměr zárubně	b 4	607	707	807	907	1 007	1 107	
	h 4	1 970						
Rozměr dveří	s polodrážkou	b 5	650	750	850	950	1 050	1 150
		h 5	1 985					
	bez polodrážky	b 5	624	724	824	924	1 024	1 124
		h 5	1 972					

* platí pro šířku obložky 65 mm

SAPPELI ZAMĚŘOVACÍ PROTOKOL - ÚPLNÉ SEŘÍZNUTÍ

ZÁKAZNÍK:

ZAKÁZKA:



s polodrážkou


bez polodrážky

Typy zárubní

Normal
Obtus
Harmonie
Harmonie obtus

		Šířka / Výška (mm)						
Objednací rozměr		šířka	600	700	800	900	1000	1100
		výška	1970					
Rozměr stavebního otvoru	min.	b 1	695	795	895	995	1095	1195
		h 1	2 000					
	max.	b 1	720	820	920	1 020	1 120	1 220
		h 1	2 030					
	SAPPELI	b 1	700	800	900	1000	1100	1200
		h 1	2 020					
Vnější rozměr zárubně *		b 2	760	860	960	1 060	1 160	1 260
		h 2	2 047					
Rozměr zárubňové polodrážky		b 3	630	730	830	930	1 030	1 130
		h 3	1 982					
Průchozí rozměr zárubně		b 4	607	707	807	907	1 007	1 107
		h 4	1 970					
Rozměr dveří	s polodrážkou	b 5	650	750	850	950	1 050	1 150
		h 5	1 985					
	bez polodrážky	b 5	624	724	824	924	1 024	1 124
		h 5	1 972					

* platí pro šířku obložky 65 mm



Zaměřovací protokol posuvné do pouzdra - obložková pouzdra

Zákazník:

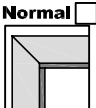
Místnost:

JAP šířka = Průchozí rozměr pouzdem - 60 = objednáací rozměr
 JAP výška = Průchozí rozměr pouzdem - 50 = objednáací rozměr

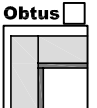
Scrigno šířka = Průchozí rozměr pouzdem - 60 = objednáací rozměr
 Scrigno výška = Průchozí rozměr pouzdem - 50 = objednáací rozměr

Eclisse šířka = Průchozí rozměr pouzdem - 70 = Objednáací rozměr
 Eclisse výška = Průchozí rozměr pouzdem - 50 = Objednáací rozměr

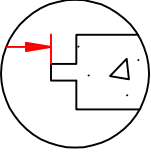
Normal



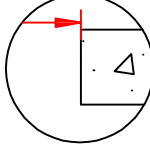
Obtus



Eclisse UNICO



JAP NORMAL/Scrigno

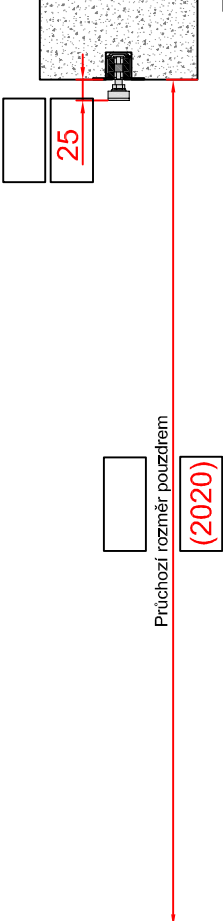


Jiné

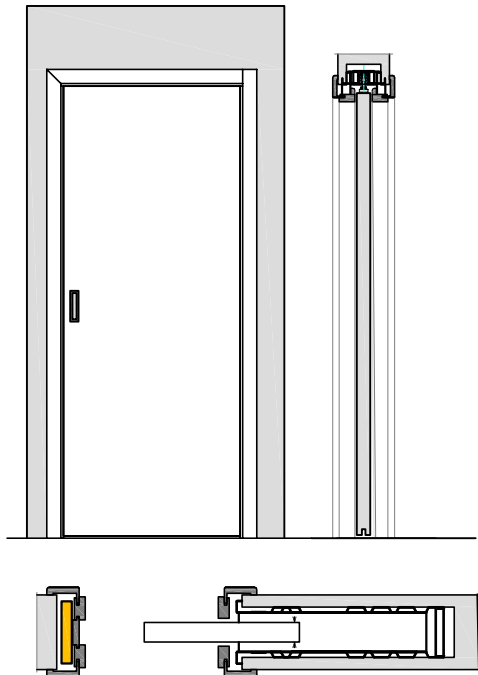
.....

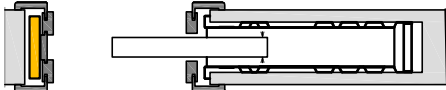
Modelová řada dveří číslo:

- ELEGANT**
- Bergamo**
- Domino**
- Harmonie**
- Kubika**
- Lotos**
- Mera**
- Modena**
- Note**
- Rede**
- Sapglass**
- Swing**
- Talia**
- Tenga**
- Venecia**

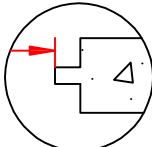


Průchozí rozměr pouzdem
(2020)

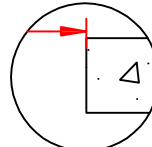


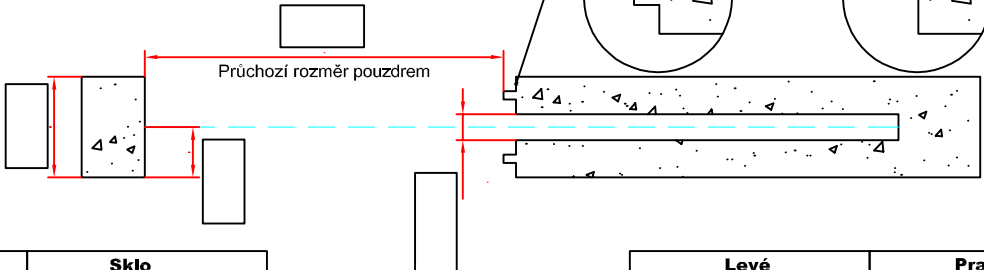


Eclisse UNICO







JAP





Průchozí rozměr pouzdem

Dřevěné dveře	Sklo
	

Levé	Pravé
	
↔ Zde stojíte	↔ Zde stojíte



Zaměřovací protokol posuvné do pouzdra - bezobložková pouzdra

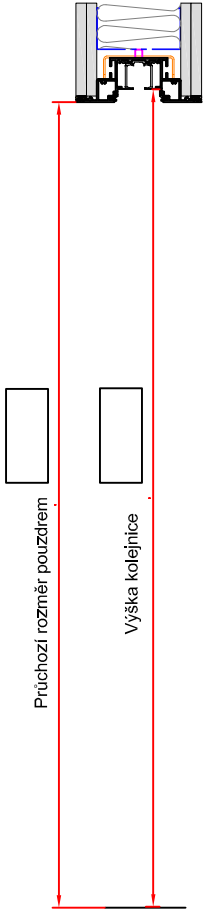
Zákazník:

Místnost:

JAP šířka = Průchozí rozměr pouzdem - 20 = objednáací rozměr
 JAP výška = Průchozí rozměr pouzdem - 12 = objednáací rozměr
 Eclipse šířka = Průchozí rozměr pouzdem - 15 = Objednáací rozměr
 Eclipse výška = Průchozí rozměr pouzdem - 23 = Objednáací rozměr

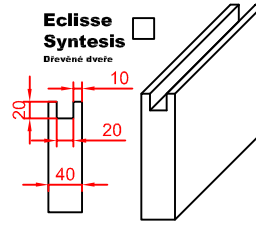
Atyp Individuální řešení

Scrigno šířka = Průchozí rozměr pouzdem - 35 = objednáací rozměr
 Scrigno výška = Průchozí rozměr pouzdem - 5 = objednáací rozměr

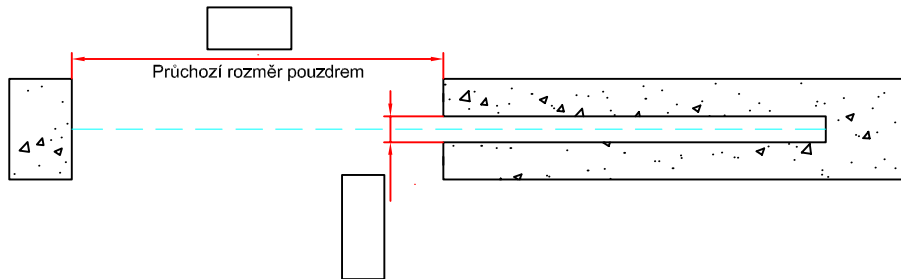
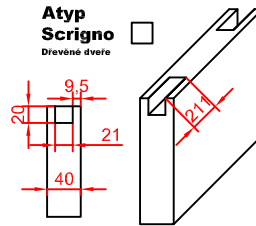
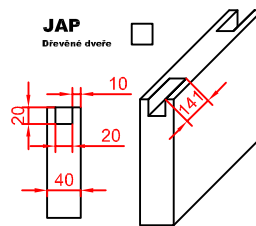


Modelová řada dveří číslo:

- ELEGANT**
- Bergamo**
- Domino**
- Harmonie**
- Kubika**
- Lotos**
- Mera**
- Modena**
- Note**
- Rede**
- Sapglass**
- Swing**
- Talia**
- Tenga**
- Venecia**



Jiné



Dřevěné dveře	Sklo	Levé	Pravé
		Zde stojíte	Zde stojíte

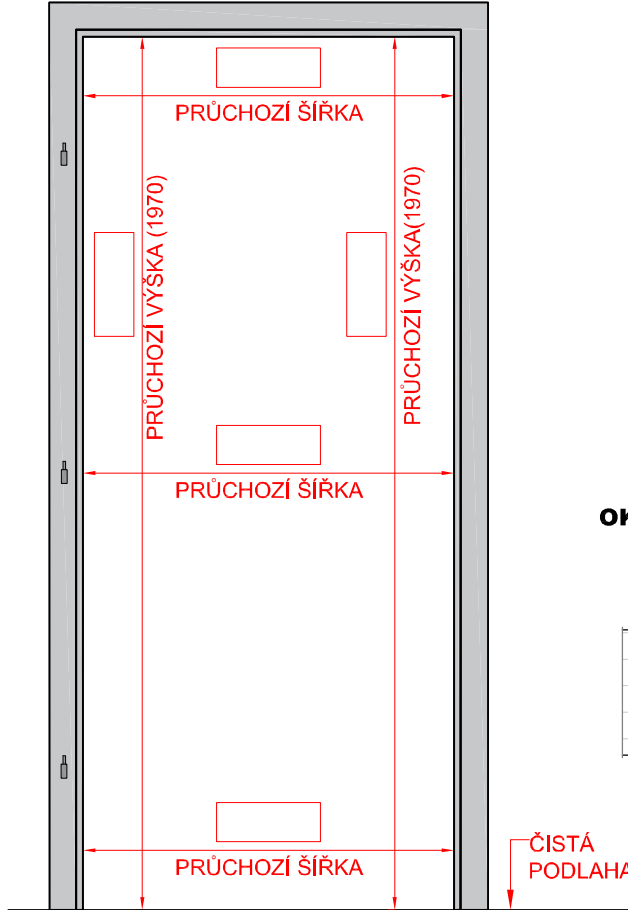


Zaměřovací protokol OKZ do staré kovové zárubně

Zákazník: Místnost:

Objednávací výška:

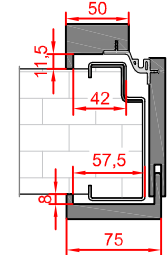
Objednávací šířka:



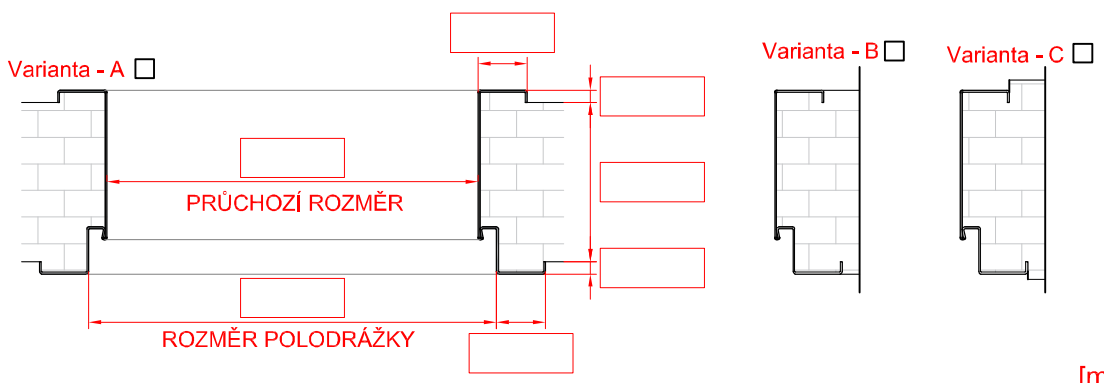
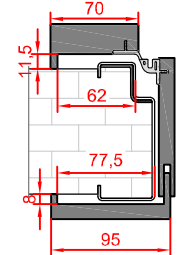
Modelová řada dveří a číslo:

- ELEGANT**
- Bergamo**
- Domino**
- Harmonie**
- Kubika**
- Lotos**
- Mera**
- Note**
- Rede**
- Swing**
- Talia**
- Tenga**
- Venecia**

OKZ OBLOŽKY 50/75

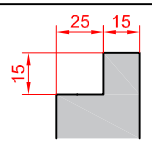


OKZ OBLOŽKY 70/95

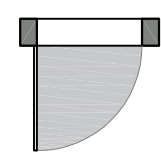


[mm]

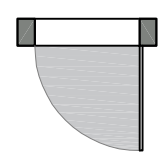
POLODRÁŽKA



LEVÉ



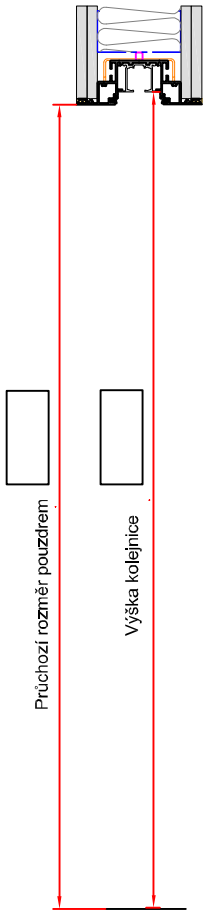
PRÁVÉ



JAP šířka = Průchozí rozměr pouzdem - 20 = objednávací rozměr
 JAP výška = Průchozí rozměr pouzdem - 12 = objednávací rozměr
 Eclipse šířka = Průchozí rozměr pouzdem - 15 = Objednávací rozměr
 Eclipse výška = Průchozí rozměr pouzdem - 23 = Objednávací rozměr

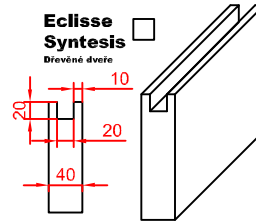
Atyp Individuální řešení

Scrigno šířka = Průchozí rozměr pouzdem - 35 = objednávací rozměr
 Scrigno výška = Průchozí rozměr pouzdem - 5 = objednávací rozměr



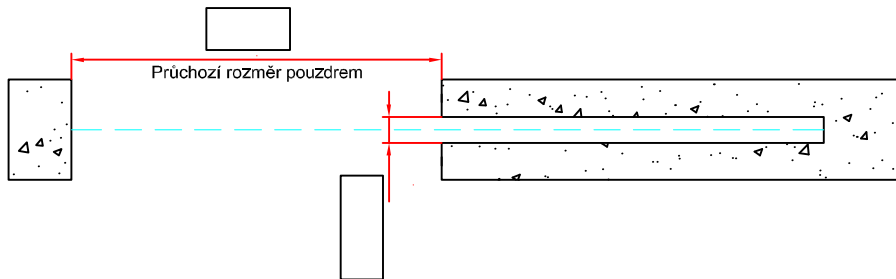
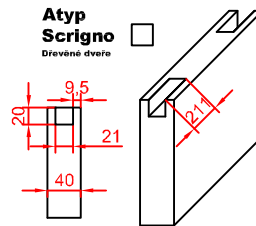
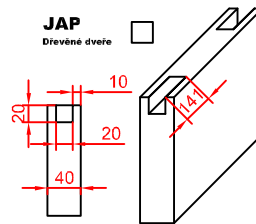
Modelová řada dveří číslo:

- ELEGANT**
- Bergamo**
- Domino**
- Lotos**
- Mera**
- Note**
- Rede**
- Sapglass**
- Swing**
- Tenga**
- Venecia**



Jiné

.....



Dřevěné dveře	Sklo

Levé	Pravé
Strana B	Strana B
Strana A	Strana A

Zaměřovací protokol posuvné do pouzdra - obložková pouzdra

Objednáací výška :
 Objednáací šířka :

Zákazník:

Místnost

Normal **Obtus** **Eclisse UNICO** **JAP NORMAL/Scrigno** **Jiné**

JAP šířka = Průchozí rozměr pouzdem - 60 = objednáací rozměr
 JAP výška = Průchozí rozměr pouzdem - 50 = objednáací rozměr
 Scrigno šířka = Průchozí rozměr pouzdem - 60 = objednáací rozměr
 Scrigno výška = Průchozí rozměr pouzdem - 50 = objednáací rozměr
 Eclisse šířka = Průchozí rozměr pouzdem - 70 = Objednáací rozměr
 Eclisse výška = Průchozí rozměr pouzdem - 50 = Objednáací rozměr

Modelová řada dveří číslo:

- ELEGANT**
- Bergamo**
- Domino**
- Harmonie**
- Kubika**
- Lotos**
- Mera**
- Modena**
- Note**
- Rede**
- Sapglass**
- Swing**
- Talia**
- Tenga**
- Venecia**

Průchozí rozměr pouzdem (2020)

Strana B
Strana A
Zde stojíte orientace pravá

Eclisse UNICO **JAP**

Průchozí rozměr pouzdem

Dřevěné dveře	Sklo

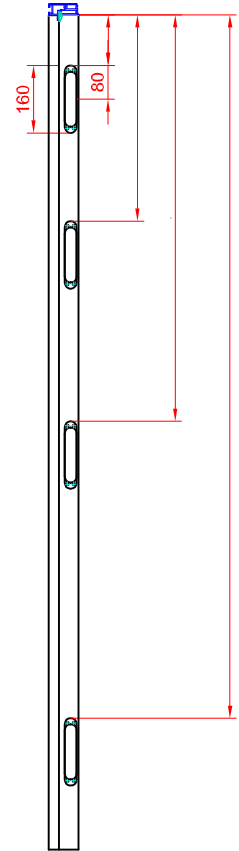
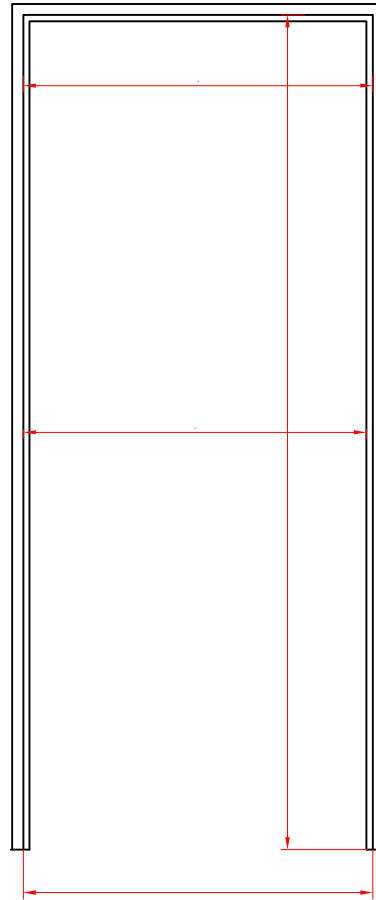
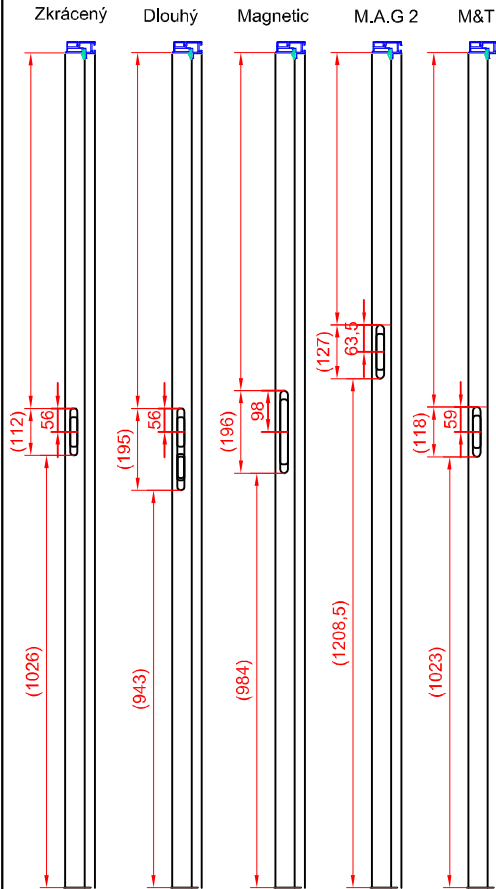
Levé	Pravé
Strana B Strana A	Strana B Strana A

JEDINEČNÉ ČÍSLO POD PANTEM

Výpočet objednávacího rozměru Dveří do systému MOPS / KFG

Šířka; rozměr polodrážky - 30 = objednávací šířka

Výška; výška polodrážky - 12 = objednávací výška



MĚŘIT POLODRÁŽKY

POZOR! V případě, že zárubeň má plastovou krytku, je nutné tuto krytku mít při měření demontovanou.

POZOR! Přeměřit laserem nebo vodováhou rovnost zárubně, aby se nesvírala.

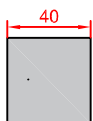
Protiplech MAGNETIC

Modelová řada dveří;

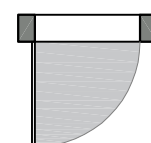
ELEGANT Bergamo Domino Harmonie Kubika Lotos Mera Note Rede Swing Talia Tenga Venecia Protiplech dlouhý pro
spodní rozetu Protiplech M.A.G Protiplech krátký bez
spodní rozetu Protiplech M&T

[mm]

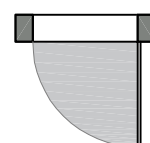
BEZPOLODRÁŽKA



LEVÉ



PRÁVÉ

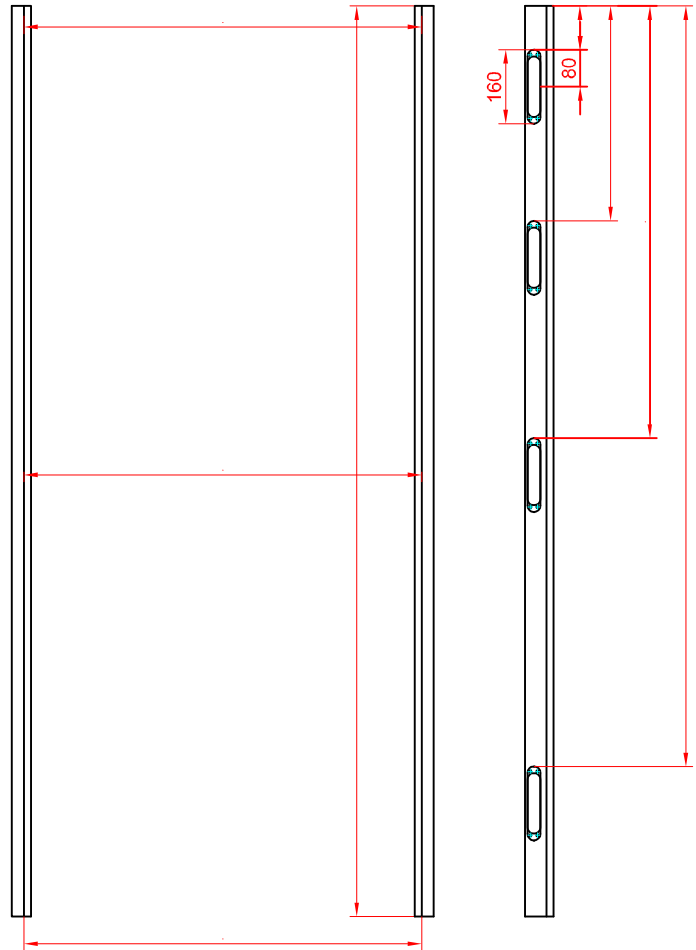
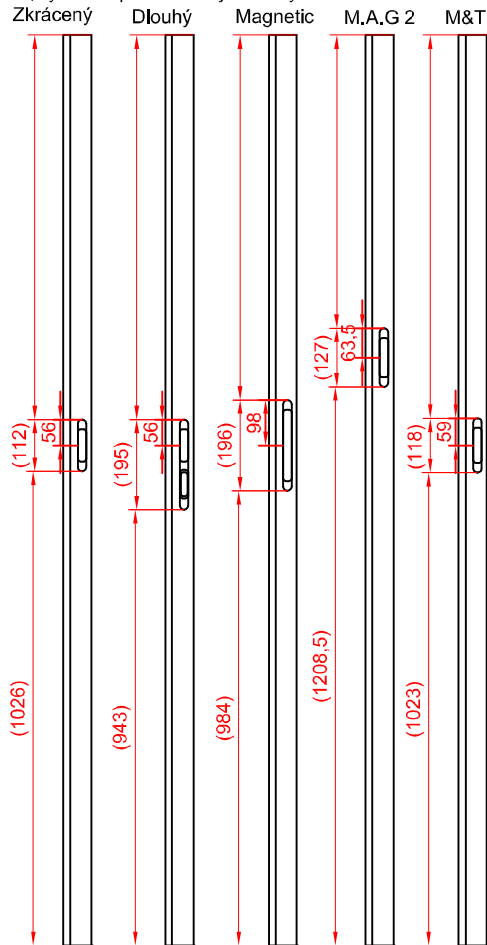


JEDINEČNÉ ČÍSLO POD PANTEM

Výpočet objednávacího rozměru Dveří do systému MOPS / KFG

Šířka; rozměr polodrážky - 30 = objednávací šířka

Výška; výška stropu - 10 = objednávací výška



MĚŘIT POLODRÁŽKY

POZOR! V případě, že zárubeň má plastovou krytku, je nutné tuto krytku mít při měření demontovanou.

POZOR! Přeměřit laserem nebo vodováhou rovnost zárubně, aby se nesvírala.

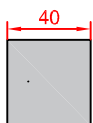
Protiplech MAGNETIC

Modelová řada dveří;

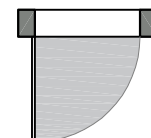
ELEGANT Bergamo Domino Harmonie Kubika Lotos Mera Note Rede Swing Talia Tenga Venecia Protiplech dlouhý pro
spodní rozetu Protiplech M.A.G Protiplech krátký bez
spodní rozetu Protiplech M&T

[mm]

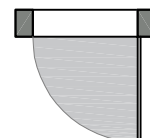
BEZPOLODRÁŽKA



LEVÉ



PRÁVÉ

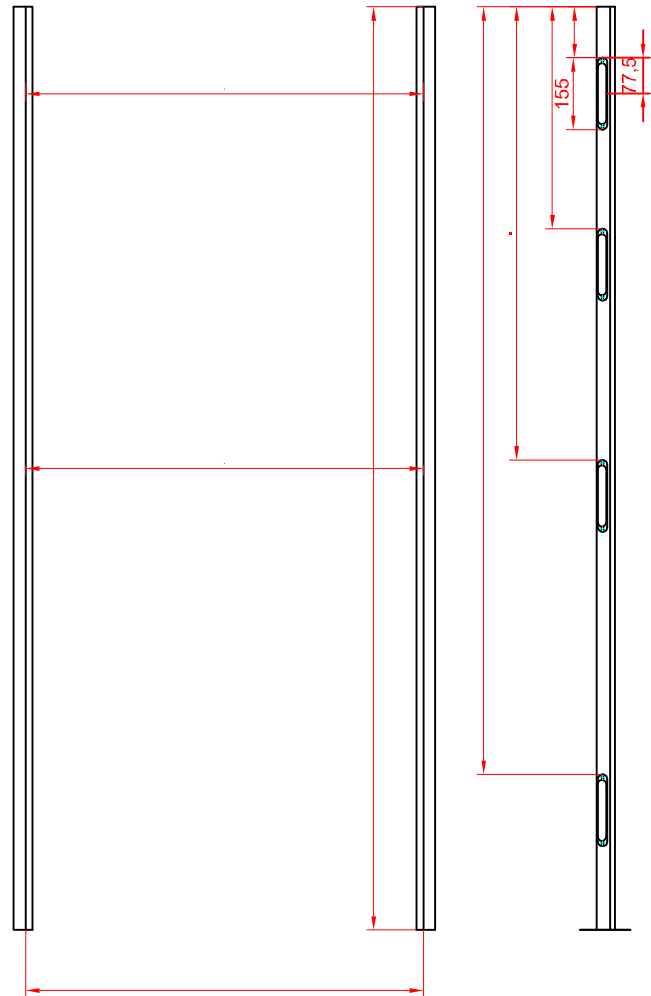
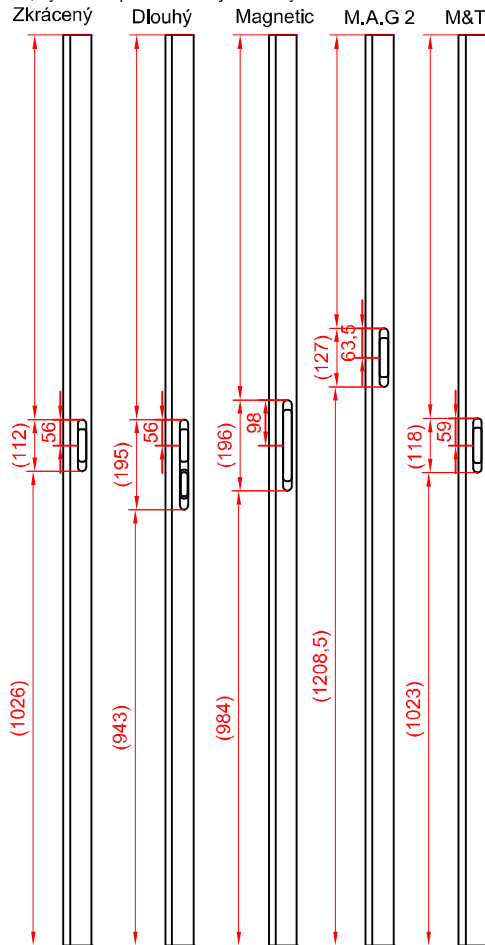


JEDINEČNÉ ČÍSLO POD PANTEM

Výpočet objednávacího rozměru Dveří do systému ATYP

Šířka; rozměr polodrážky - 60 = objednávací šířka

Výška; výška stropu - 27 = objednávací výška



MĚŘIT POLODRÁŽKY

POZOR! V případě, že zárubeň má plastovou krytku, je nutné tuto krytku mít při měření demontovanou.

POZOR! Přeměřit laserem nebo vodováhou rovnost zárubně, aby se nesvírala.

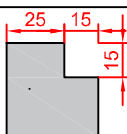
Protiplech MAGNETIC

Modelová řada dveří;

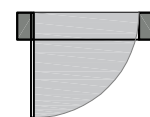
ELEGANT Bergamo Domino Harmonie Kubika Lotos Mera Note Rede Swing Talia Tenga Venecia Protiplech dlouhý pro
spodní rozetu Protiplech M.A.G Protiplech krátký bez
spodní rozetu Protiplech M&T

[mm]

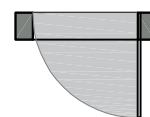
REVERZNÍ



LEVÉ



PRAVÉ

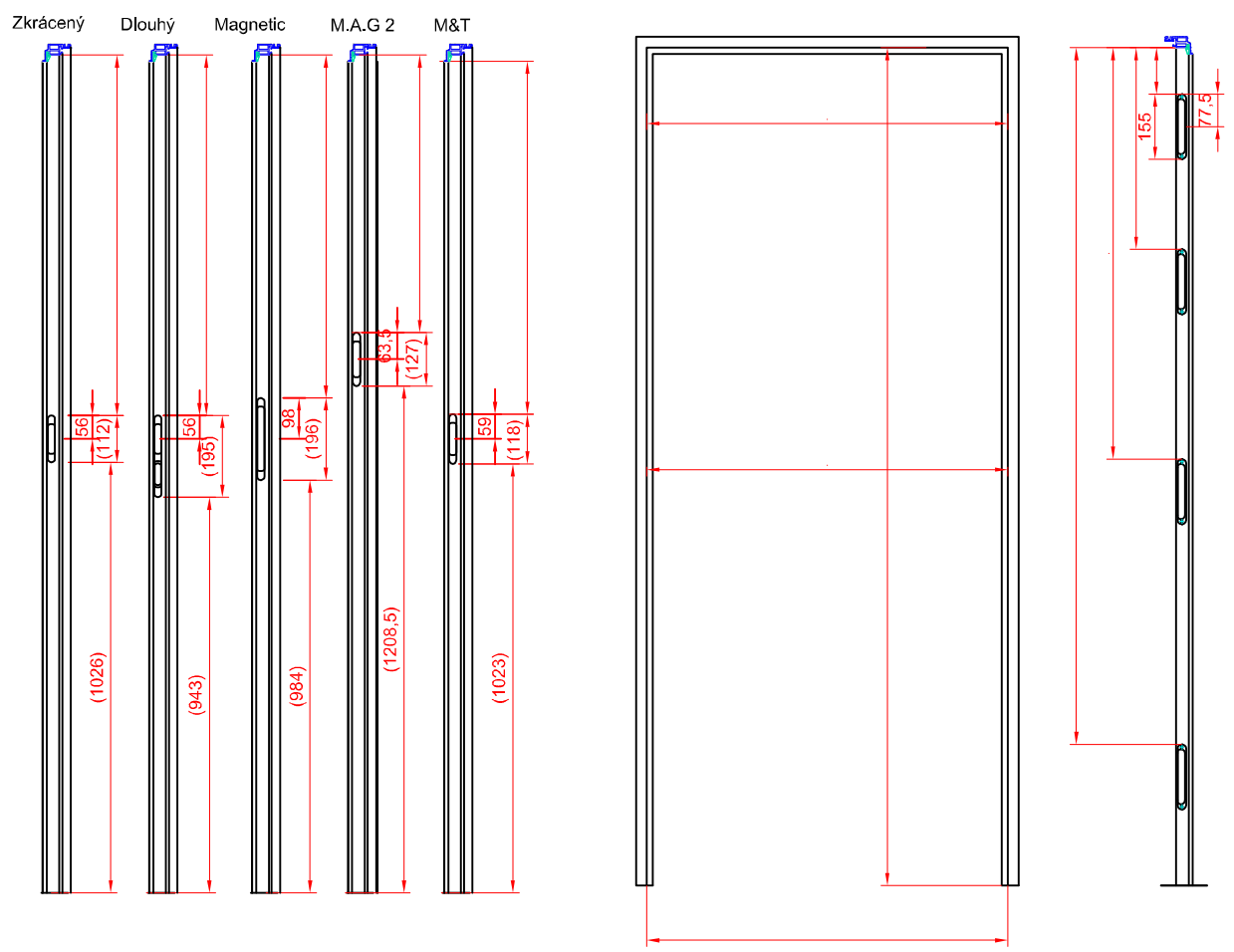


ŠAPELI Zaměřovací protokol skryté zárubně SAP 916 / JAP 25/15

Zákazník: Místnost:

Objednávací výška:
Objednávací šířka:

JEDINEČNÉ ČÍSLO POD PANTEM
Výpočet objednávacího rozměru Dveří do systému MOPS / KFG
Šířka; rozměr polodrážky - 60 = objednávací šířka
Výška; výška polodrážky - 27 = objednávací výška



MĚŘIT POLODRÁŽKY

POZOR! V případě, že zárubeň má plastovou krytku, je nutné tuto krytku mít při měření demontovanou.

POZOR! Přeměřit laserem nebo vodováhou rovnost zárubně, aby se nesvírala.

Protiplech MAGNETIC

Modelová řada dveří;

- ELEGANT**
- Bergamo**
- Domino**
- Harmonie**
- Kubika**
- Lotos**
- Mera**
- Note**
- Rede**
- Swing**
- Talia**
- Tenga**
- Venecia**

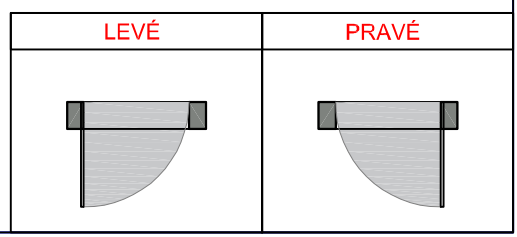
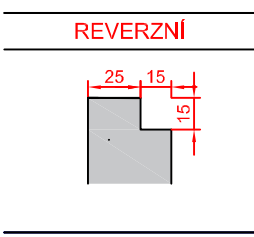
Protiplech dlouhý pro spodní rozetu

Protiplech M.A.G

Protiplech krátký bez spodní rozetu

Protiplech M&T

[mm]



		Zaměřovací protokol stará kovová zárubeň																											
Zákazník:	Místnost:	Objednáací výška:	Objednáací šířka:																										
		Modelová řada dveří a číslo: <input style="width: 50px;" type="text"/>																											
<table border="1" style="width: 100%; border-collapse: collapse;"> <tr><td style="padding: 2px;">ELEGANT</td><td style="text-align: center;"><input type="checkbox"/></td></tr> <tr><td style="padding: 2px;">Bergamo</td><td style="text-align: center;"><input type="checkbox"/></td></tr> <tr><td style="padding: 2px;">Domino</td><td style="text-align: center;"><input type="checkbox"/></td></tr> <tr><td style="padding: 2px;">Harmonie</td><td style="text-align: center;"><input type="checkbox"/></td></tr> <tr><td style="padding: 2px;">Kubika</td><td style="text-align: center;"><input type="checkbox"/></td></tr> <tr><td style="padding: 2px;">Lotos</td><td style="text-align: center;"><input type="checkbox"/></td></tr> <tr><td style="padding: 2px;">Mera</td><td style="text-align: center;"><input type="checkbox"/></td></tr> <tr><td style="padding: 2px;">Note</td><td style="text-align: center;"><input type="checkbox"/></td></tr> <tr><td style="padding: 2px;">Rede</td><td style="text-align: center;"><input type="checkbox"/></td></tr> <tr><td style="padding: 2px;">Swing</td><td style="text-align: center;"><input type="checkbox"/></td></tr> <tr><td style="padding: 2px;">Talia</td><td style="text-align: center;"><input type="checkbox"/></td></tr> <tr><td style="padding: 2px;">Tenga</td><td style="text-align: center;"><input type="checkbox"/></td></tr> <tr><td style="padding: 2px;">Venecia</td><td style="text-align: center;"><input type="checkbox"/></td></tr> </table>		ELEGANT	<input type="checkbox"/>	Bergamo	<input type="checkbox"/>	Domino	<input type="checkbox"/>	Harmonie	<input type="checkbox"/>	Kubika	<input type="checkbox"/>	Lotos	<input type="checkbox"/>	Mera	<input type="checkbox"/>	Note	<input type="checkbox"/>	Rede	<input type="checkbox"/>	Swing	<input type="checkbox"/>	Talia	<input type="checkbox"/>	Tenga	<input type="checkbox"/>	Venecia	<input type="checkbox"/>	[mm]	
ELEGANT	<input type="checkbox"/>																												
Bergamo	<input type="checkbox"/>																												
Domino	<input type="checkbox"/>																												
Harmonie	<input type="checkbox"/>																												
Kubika	<input type="checkbox"/>																												
Lotos	<input type="checkbox"/>																												
Mera	<input type="checkbox"/>																												
Note	<input type="checkbox"/>																												
Rede	<input type="checkbox"/>																												
Swing	<input type="checkbox"/>																												
Talia	<input type="checkbox"/>																												
Tenga	<input type="checkbox"/>																												
Venecia	<input type="checkbox"/>																												
POLODRÁŽKA 	<table border="1" style="width: 100%; border-collapse: collapse;"> <tr> <th style="width: 50%; text-align: center; padding: 5px;">LEVÉ</th> <th style="width: 50%; text-align: center; padding: 5px;">PRAVÉ</th> </tr> <tr> <td style="text-align: center; padding: 10px;"> </td> <td style="text-align: center; padding: 10px;"> </td> </tr> </table>		LEVÉ	PRAVÉ																									
LEVÉ	PRAVÉ																												