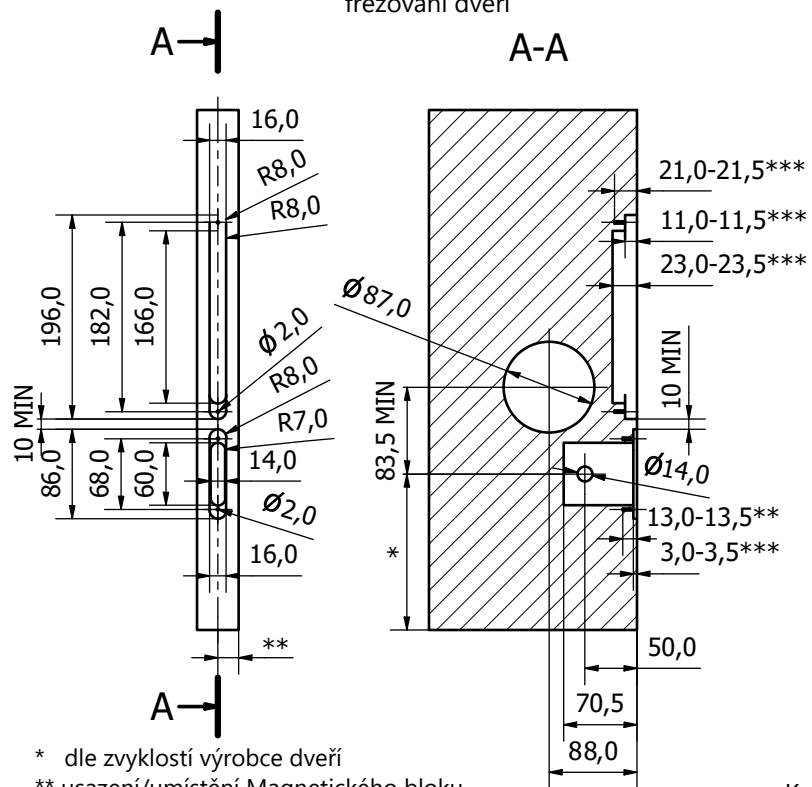


# MONTÁŽ MADLO UFF WC

součást	počet
 madlo Uff! tělo	2 ks
 vnitřní deska	2 ks
 magnetická výplň	2 ks
 šroub M4x8 mm	4 ks
 šroub M4x10 mm	4 ks
 demontážní lepicí páska	1 ks

frézování dveří



\* dle zvyklostí výrobce dveří  
 \*\* usazení/umístění Magnetického bloku ve dveřích je třeba řešit v návaznosti na usazení Magneticu v zárubni  
 \*\*\* zapuštění čela Magnetického bloku dle zvyklostí výrobce dveří

