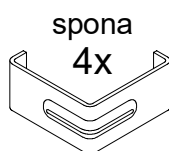
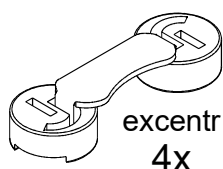
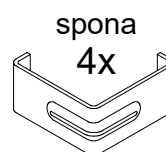
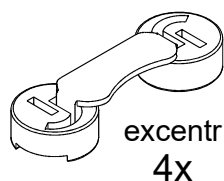
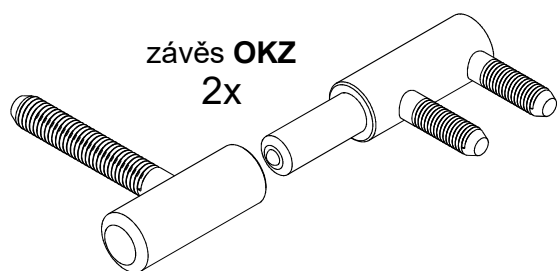
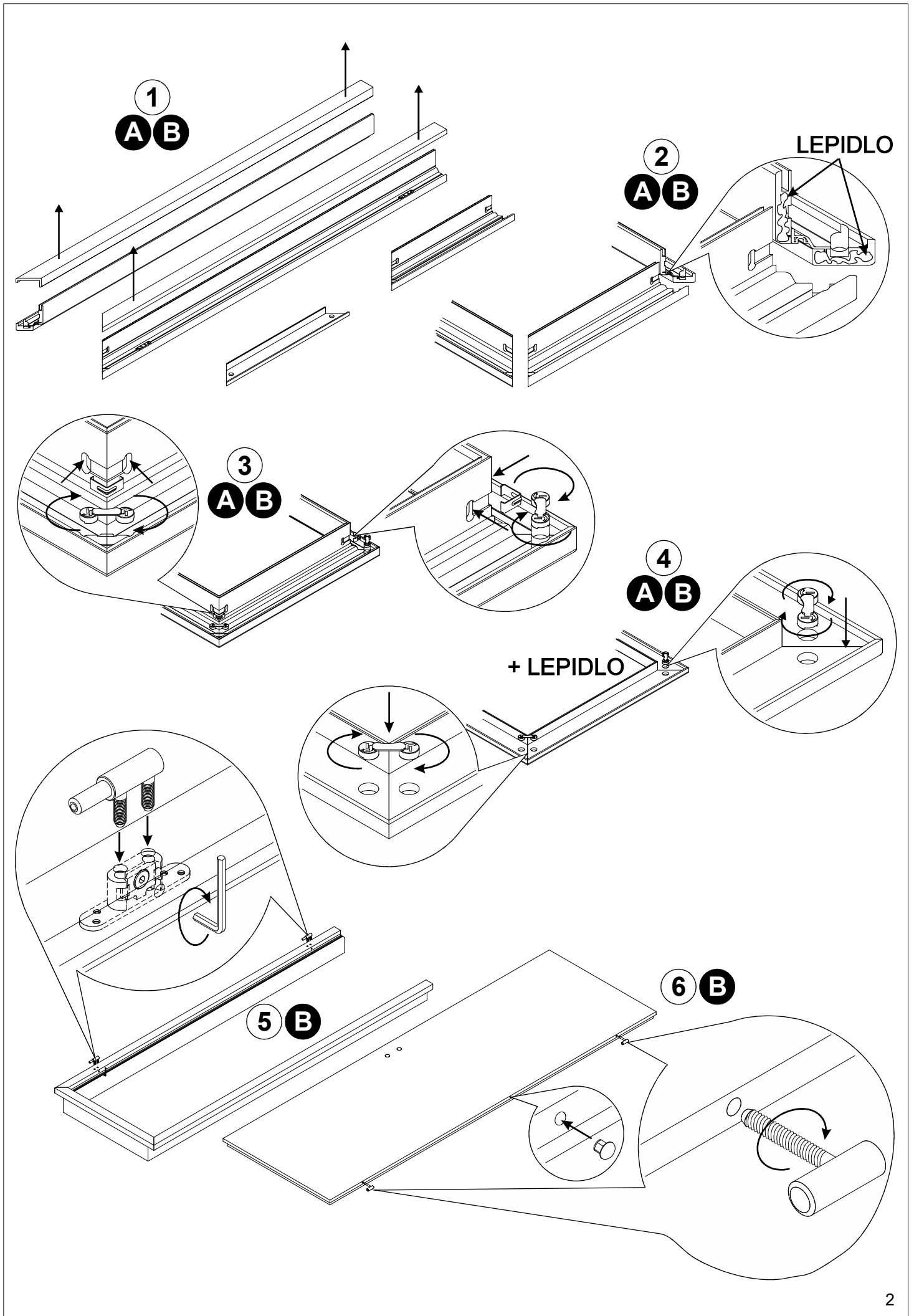


### A Zárubeň obložková OKZ - průchozí

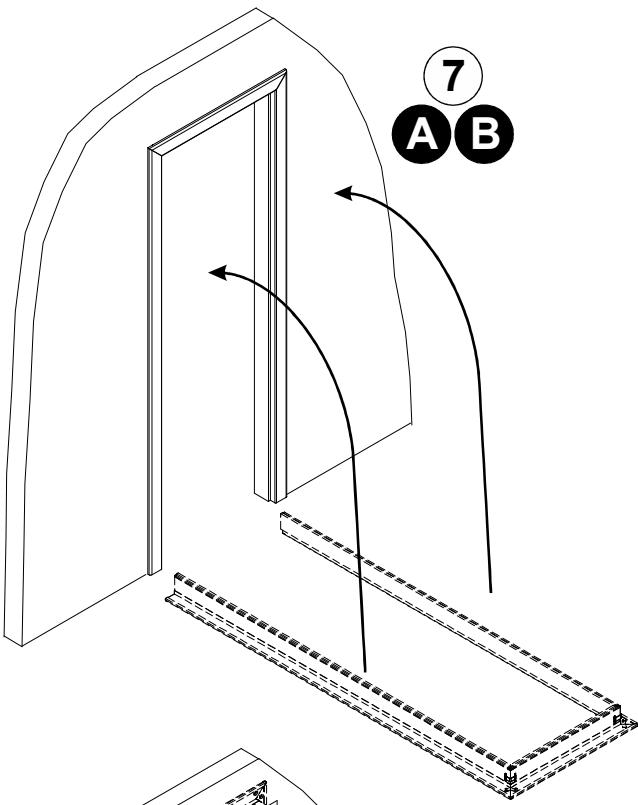


### B Zárubeň obložková OKZ - pro dveře otočné

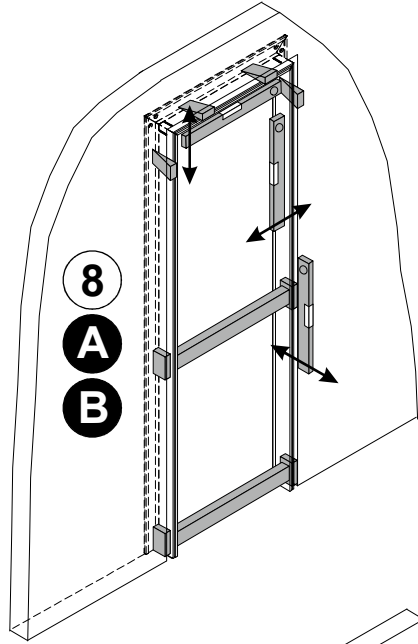




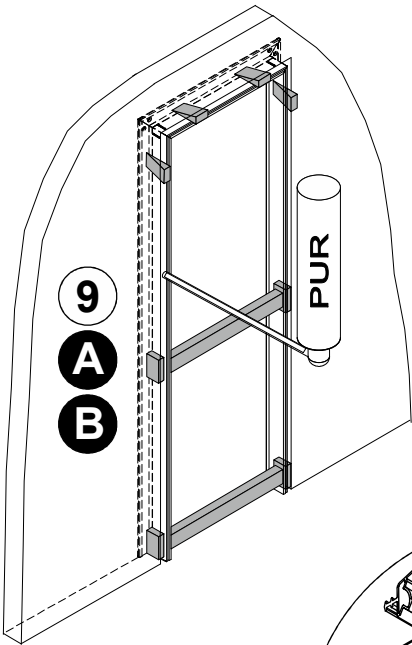
7  
A B



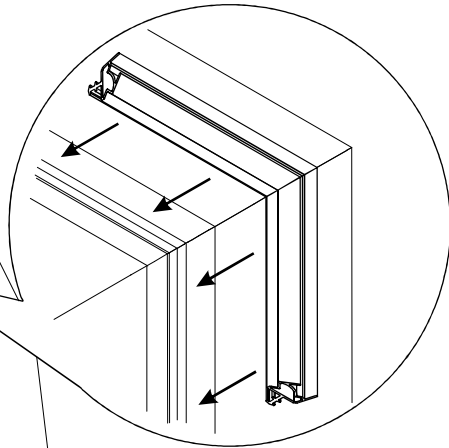
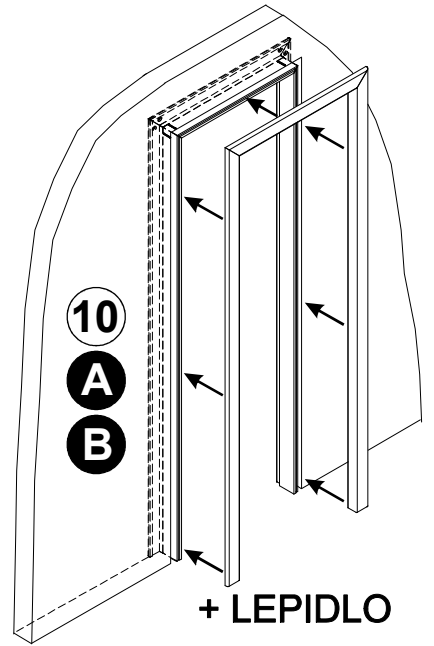
8  
A  
B



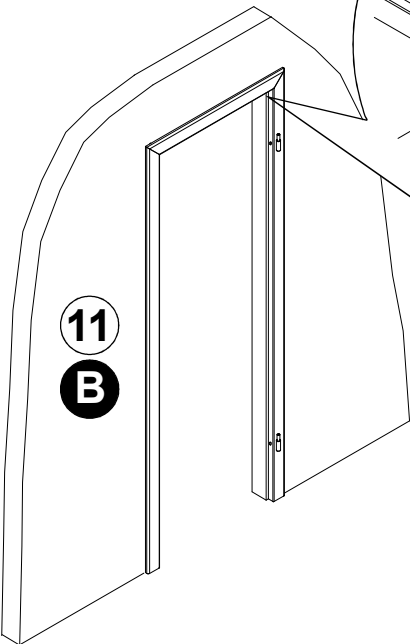
9  
A  
B



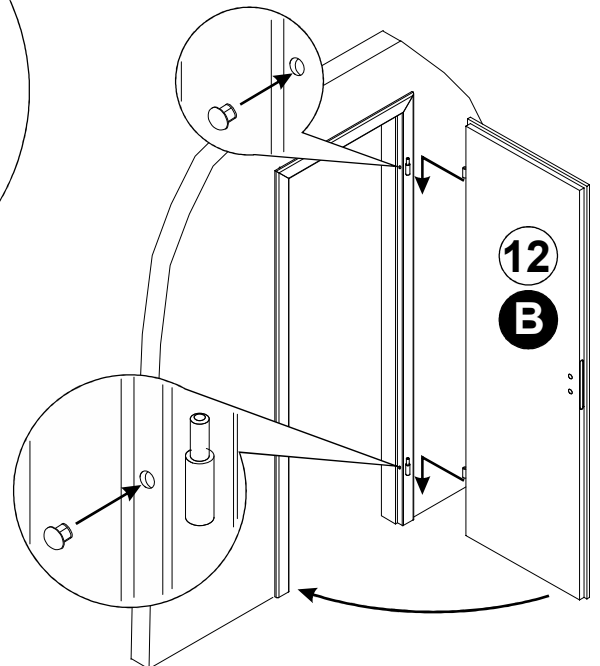
10  
A  
B



11  
B



12  
B



## Montážní návod obložkové zárubně OKZ

### **Před započítím samotné montáže doporučujeme pečlivě přečíst monážní návod!**

V samém úvodu montážních prací je nutné uvědomit si základní požadavky pro práci a manipulaci s výrobky, které jsou finálně dokončeny nátěrovými hmotami a tudíž náchylné na mechanické poškození, stejně jako v případě práce s nábytkovými dílci.

Věnujme proto velkou pozornost čistotě pracovního prostředí, ve kterém budeme montáž provádět!

Jako pracovní plochu můžeme využít rovnou plochu podlahy, kterou opatříme kartony nebo komfortnější řešení - pracovní deska z velkoplošného materiálu uložená na podstavcích také opatřena kartonem, event. jiným materiálem proti poškrábání dílců.

Před začátkem montáže dřevěné obkladové zárubně si připravíme kovovou zárubeň odříznutím, případně ubroušením původních závěsů z kovové zárubně. Poté celou zárubeň očistíme od prachu, odlupujícího se nátěru nebo jiných nečistot.

Nyní můžeme přistoupit k samotné montáži obkladové zárubně.

### **Postup montáže:**

1. Opatrně vyjmeme krycí obložky z ostění (viz obr. 1).
2. Na styčné plochy pokosů, nosné obložky a styčné plochy ostění nanese montážní lepidlo Sapeli (aplikace dle návodu výrobce)(viz obr. 2).
3. Do otvorů v nosné obložce nasadíme excentry, které s pomocí šroubováku mírně dotáhneme. Vyrovnáme rohové spoje, aby přesně dosedaly a excentry dotáhneme. Do drážek naklepeme rohové spony (viz obr. 3). Lepidlo, vytlačené ze spoje, odstraníme z pohledové strany měkkým hadříkem.
4. Obdobným způsobem složíme i krycí obkladový rám (viz obr. 4)
5. Sestavené díly necháme odstavené po dobu nezbytně nutnou pro vytvrzení lepidla (dle návodu výrobce lepidla).
6. Spodní díly závěsu vložíme do předvrtaných otvorů v nosné obložce, která je opatřena držáky závěsu a upevníme dotažením fixačního šroubu imbusovým klíčem (viz obr. 5).
7. Do dveří našroubujeme horní díly závěsu, pokud již nejsou dveře těmito závěsy opatřeny od výrobce. Pokud je ve dveřích předvrtán otvor pro střední závěs, zaslepíme ho plastovou záslepkou. (viz obr. 6).
8. Do míst styku kovové zárubně s ostěním dřevěné zárubně nanese housenkovitě PUR lepidlo.
9. Sestavený komplet nosné obložky opatrně osadíme do stavebního otvoru (viz obr. 7).
10. S pomocí klímků, rozpěr a vodováhy vyvážíme zárubeň ve všech třech směrech. Případný průhyb zárubně za pomoci svěrek srovnáme. Ve spodní a střední části zárubeň rozepřeme (viz obr. 8).

**POZOR! DOKONALÉ USAZENÍ KOMPLETU ZARUČUJE JEHO POZDĚJŠÍ BEZPROBLÉMOVOU FUNKČNOST!**

11. Do otvorů v plastové liště (pod zárubňovým těsněním) vsuneme aplikátor PUR pěny a opatrně aplikujeme PUR pěnu do volného prostoru mezi kovovou a dřevěnou zárubní (viz obr. 9). Dbáme na kvalitní vyplnění pěnou po celém obvodu zárubně. Je-li zárubeň kvalifikována jako zvukově izolační uzávěr, použijeme speciální zvukově izolační PUR pěnu z nabídky SAPELI. Počkáme, dokud nebude montážní pěna tvarově stálá. Poté odstraníme nožem přebytek vytvrzené pěny.
- Při vypěňování se vždy řídíme pokyny výrobce montážní PUR pěny.**
12. Do drážek ostění nanese montážní lepidlo a osadíme připravený komplet krycí obložky na doraz ke stěně(viz obr. 10) a lepidlo necháme vytvrdnout.
  13. Upravíme jednu stranu těsnění seříznutím na 45° a těsnění natlačíme do drážky plastového profilu. Přesahující konec těsnění zařízneme s hranou ostění (viz obr. 11).
- Při natlačování těsnění do drážky těsnění nenatahujeme, aby nedošlo k jeho pozdějšímu smrštění.**
14. Zavěsíme dveřní křídlo a zkontrolujeme jeho správnou funkci, případně pomocí imbusového klíče doladíme usazení dveřního křídla na závěsech. Po seřízení zaslepíme otvory pro imbus v nosné obložce plastovou krytkou (viz obr. 12).
  15. V případě nerovnosti zdiva a především v místech styku zárubně s podlahou (kromě kobercových krytin) vyplníme spáry tmelem. U omítek, cihel, betonu, dřeva a ostatních savých materiálů použijeme tmel akrylový, pro kachlíky, keramické obkladačky a ostatní nesavé materiály použijeme tmel silikonový.
- Pro všeskeré lepení, vypěňování a tmelení doporučujeme používat stavební chemii SAPELI.**