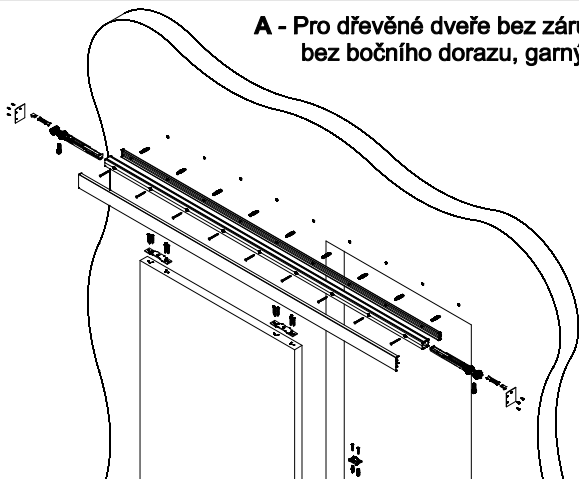
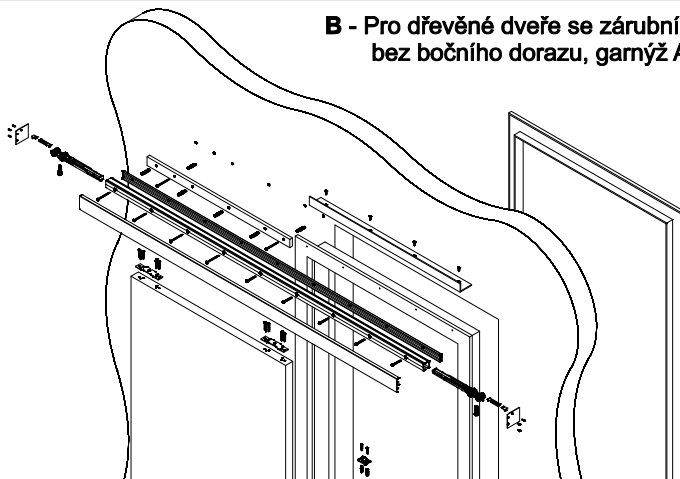


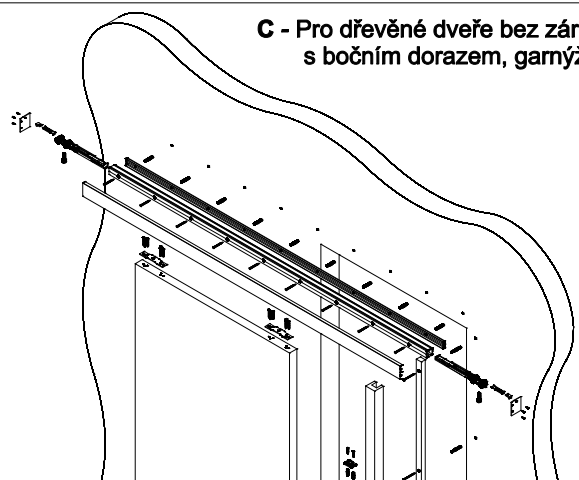
**A** - Pro dřevěné dveře bez zárubně,  
bez bočního dorazu, garnýž AL



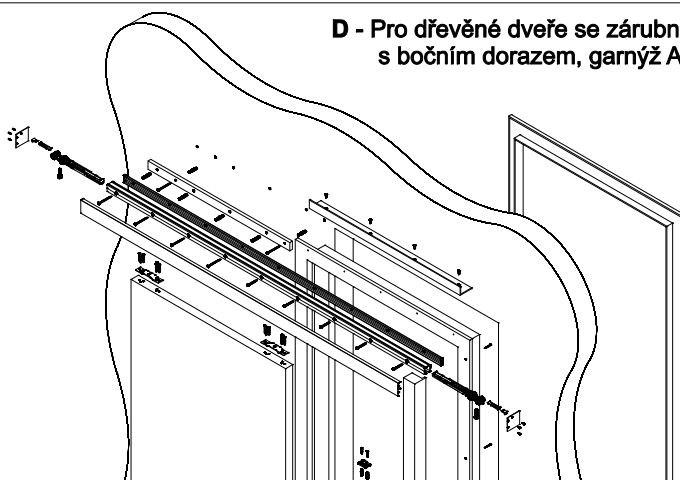
**B** - Pro dřevěné dveře se zárubní  
bez bočního dorazu, garnýž AL



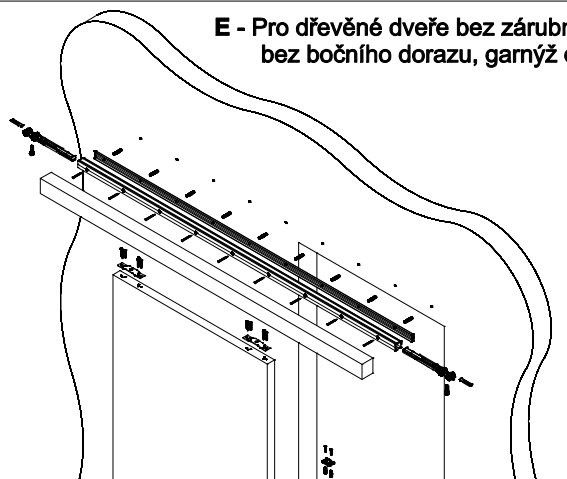
**C** - Pro dřevěné dveře bez zárubně  
s bočním dorazem, garnýž AL



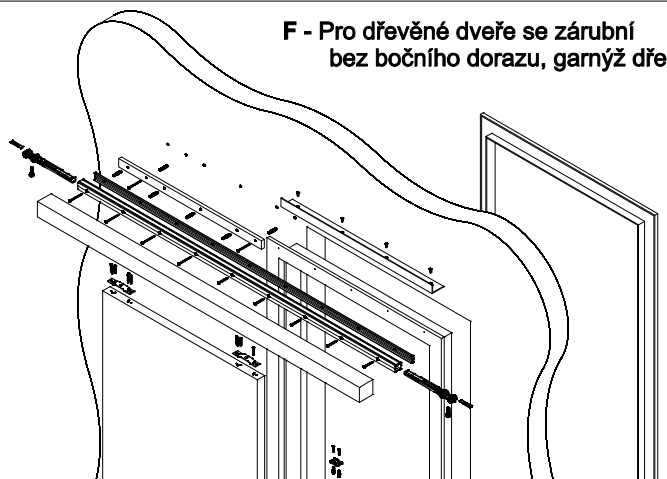
**D** - Pro dřevěné dveře se zárubní  
s bočním dorazem, garnýž AL



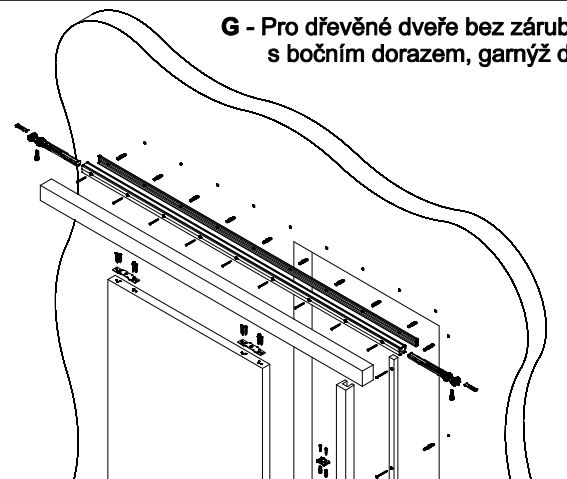
**E** - Pro dřevěné dveře bez zárubně  
bez bočního dorazu, garnýž dřevěná



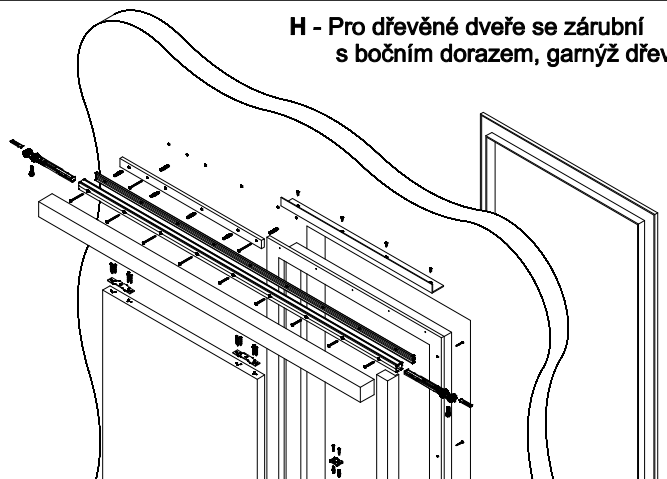
**F** - Pro dřevěné dveře se zárubní  
bez bočního dorazu, garnýž dřevěná

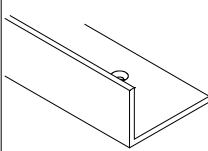
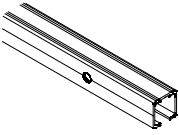
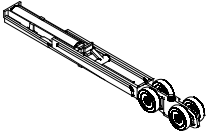

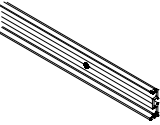
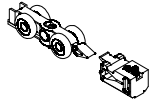

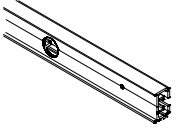
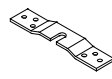
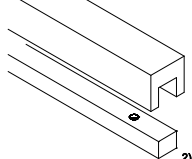

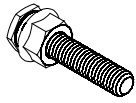


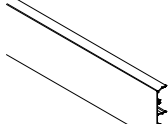
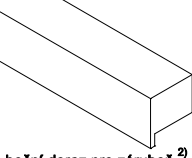
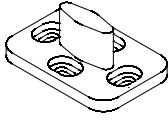
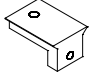
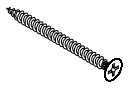
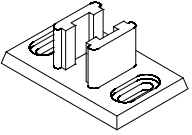
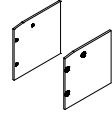
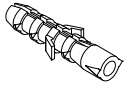


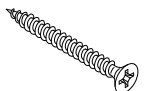

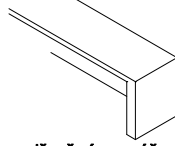
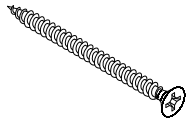
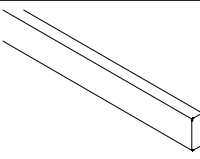
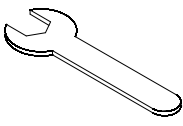


**G** - Pro dřevěné dveře bez zárubně  
s bočním dorazem, garnýž dřevěná



**H** - Pro dřevěné dveře se zárubní  
s bočním dorazem, garnýž dřevěná



	A	B	C	D	E	F	G	H		A	B	C	D	E	F	G	H		A	B	C	D	E	F	G	H
 úhelník <sup>1)</sup>	✓	✓	✓	✓					 kolejnice	✓	✓	✓	✓	✓	✓	✓	✓	 vozik s tlumičem <sup>6)</sup>	✓	✓	✓	✓	✓	✓	✓	✓
 vrut 4x19 <sup>1)</sup>	✓	✓	✓	✓					 nosník úzký	✓	✓	✓	✓	✓	✓	✓	✓	 vozik s pevným dorazem <sup>6)</sup>	✓	✓	✓	✓	✓	✓	✓	✓
 šroub samořezný 4,8x45 <sup>1)</sup>	✓	✓	✓	✓					 nosník široký <sup>4)</sup>	✓	✓	✓	✓	✓	✓	✓	✓	 držák dřevěného křídla	✓	✓	✓	✓	✓	✓	✓	✓
 boční doraz bez zárubně <sup>2)</sup>		✓						✓	 podložka <sup>4)</sup>	✓	✓	✓	✓	✓	✓	✓	✓	 šroub M8x40 + kontramatka	✓	✓	✓	✓	✓	✓	✓	✓
 vrut 4x60 <sup>3)</sup>		✓						✓	 šroub M5x12 <sup>4)</sup>	✓	✓	✓	✓	✓	✓	✓	✓	 AL čelo kolejnice 65	✓	✓	✓	✓				
 boční doraz pro zárubě <sup>2)</sup>			✓					✓	 vodící tm	✓	✓	✓	✓	✓	✓	✓	✓	 držák boční krytky	✓	✓	✓	✓				
 vrut 3,5x45 <sup>3)</sup>			✓					✓	 vodící dvojtř <sup>5)</sup>	✓	✓	✓	✓	✓	✓	✓	✓	 boční krytka L + P	✓	✓	✓	✓				
 hmoždinka 8x40	✓	✓	✓	✓	✓	✓	✓	✓	 hmoždinka 6x30	✓	✓	✓	✓	✓	✓	✓	✓	 vrut 3x13	✓	✓	✓	✓				
 vrut 5x50	✓	✓	✓	✓					 vrut 4x30	✓	✓	✓	✓	✓	✓	✓	✓	 dřevěná gamyž					✓	✓	✓	✓
 vrut 5x70	✓	✓	✓	✓					 distanční obložka	✓	✓	✓	✓					 klíč 13	✓	✓	✓	✓	✓	✓	✓	✓

<sup>1)</sup> - dodává se k variantě se standardní obložkou zárubní a s prosklenou stěnou bez nadsvětlíku se standardní obložkou

<sup>2)</sup> - boční doraz je volitelný díl, dodává se pouze je-li objednáno

<sup>3)</sup> - dodává se k volitelnému bočnímu dorazu

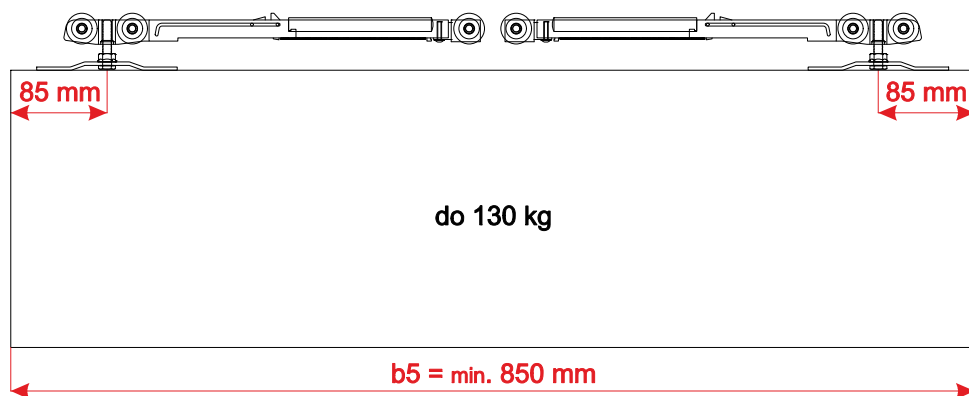
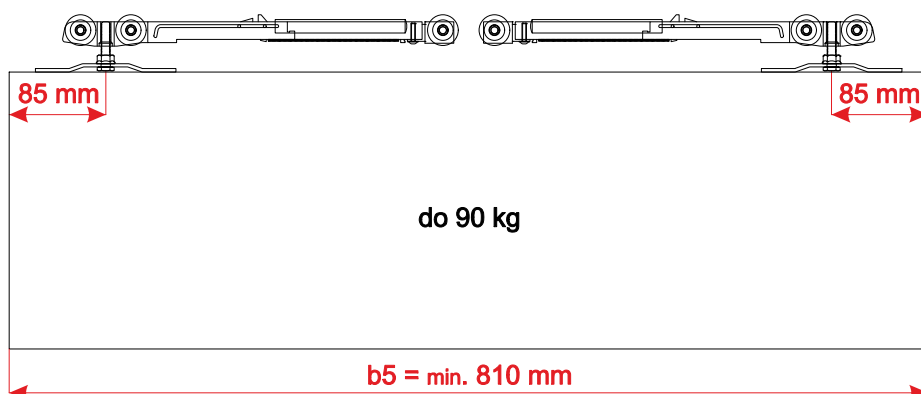
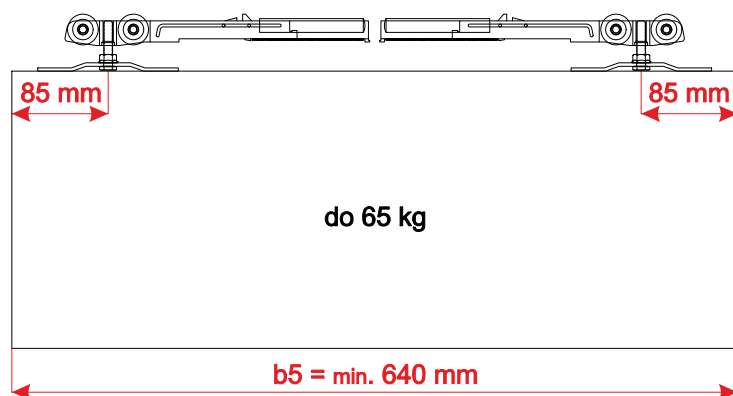
<sup>4)</sup> - používá se pro dřevěné dveře s rámečkem na plochu

<sup>5)</sup> - používá se pro dřevěné dveře se skleněnou výplní až k podlaze

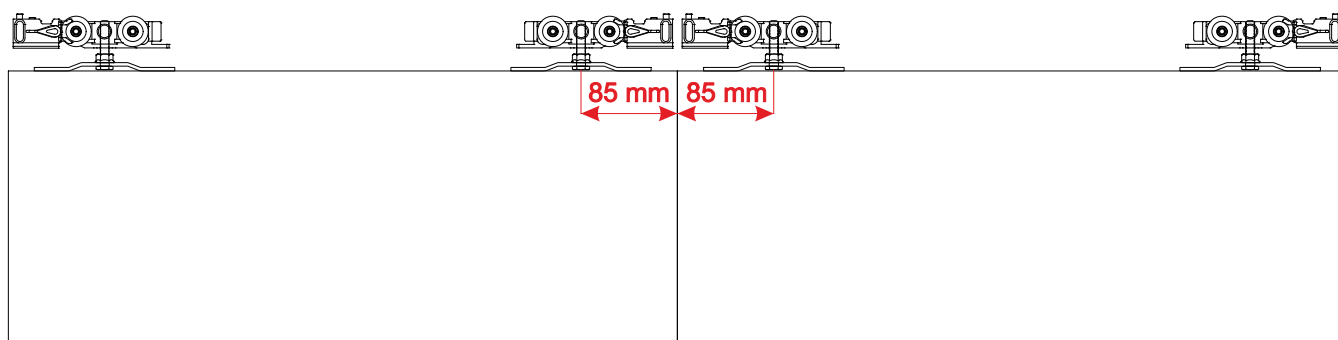
<sup>6)</sup> - volitelně vozik s tlumičem nebo vozik s pevným dorazem

Počty kusů jednotlivých komponent se určují dle délky posuvu, či počtu křidel.

## Váhy a rozměry křídla se softvým dorazem

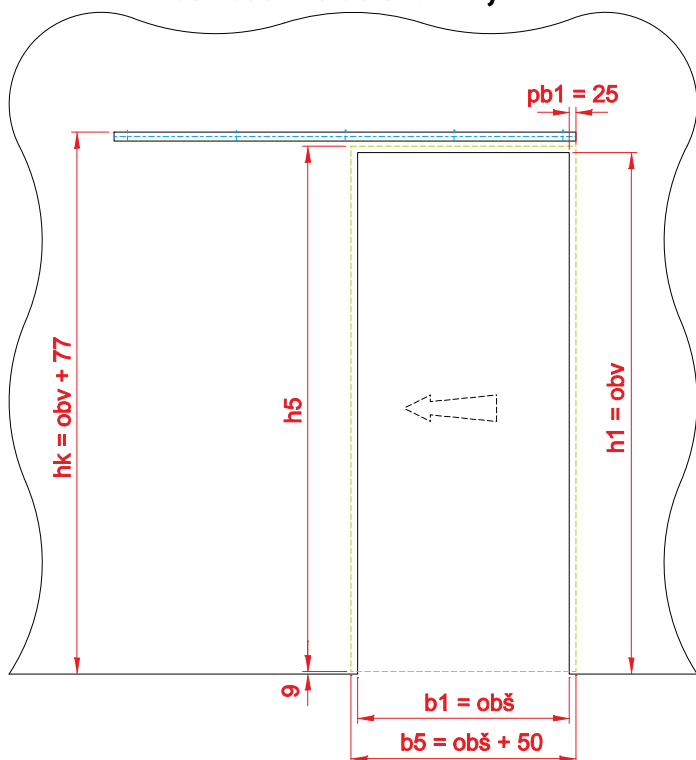
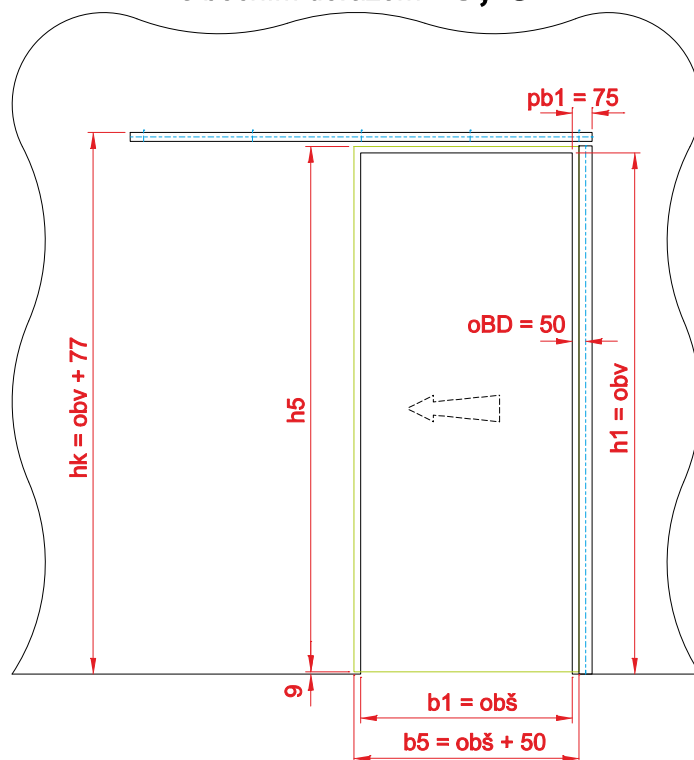


## Rozměry osazení držáků u dvoukřídlových s pevným dorazem



1.

## Dřevěné dveře bez zárubně

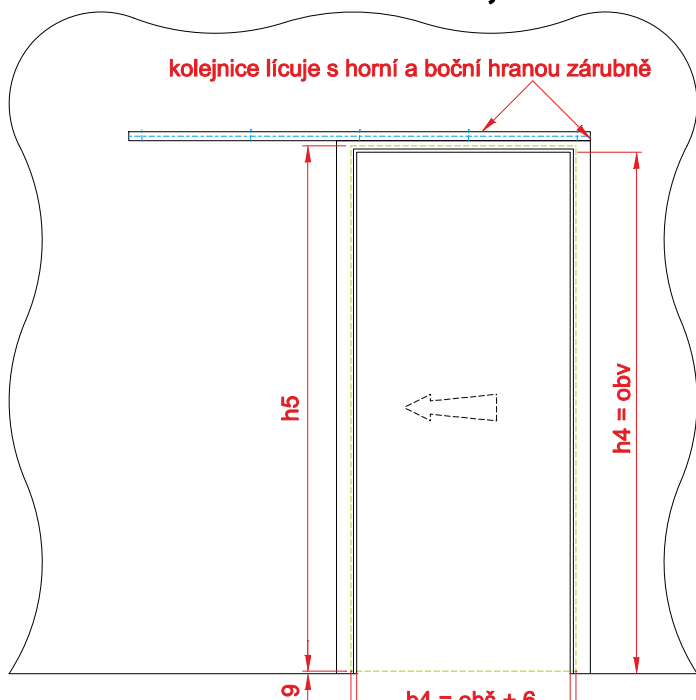
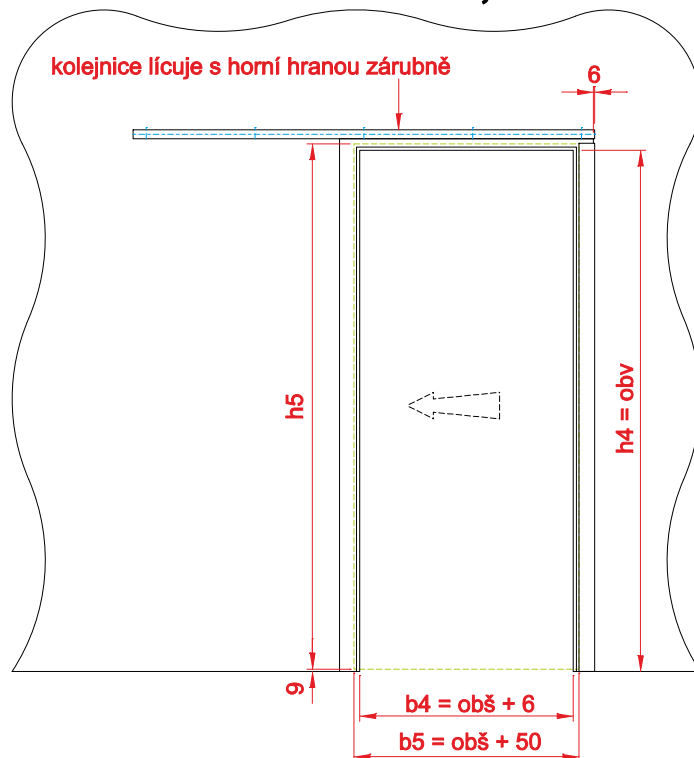
bez bočního dorazu - **A, E**s bočním dorazem - **C, G**

obš - objednáací šířka  
 obv - objednáací výška  
 pb1 - přesah kolejničky přes otvor  
 hk - výška horní hrany kolejničky  
 oBD - osa vrtání pro boční doraz od otvoru

b1 - průchozí šířka otvoru bez zárubně  
 h1 - průchozí výška otvoru bez zárubně  
 b5 - šířka dřevěného křídla  
 h5 - výška dřevěného křídla  
 ← - směr otvírání

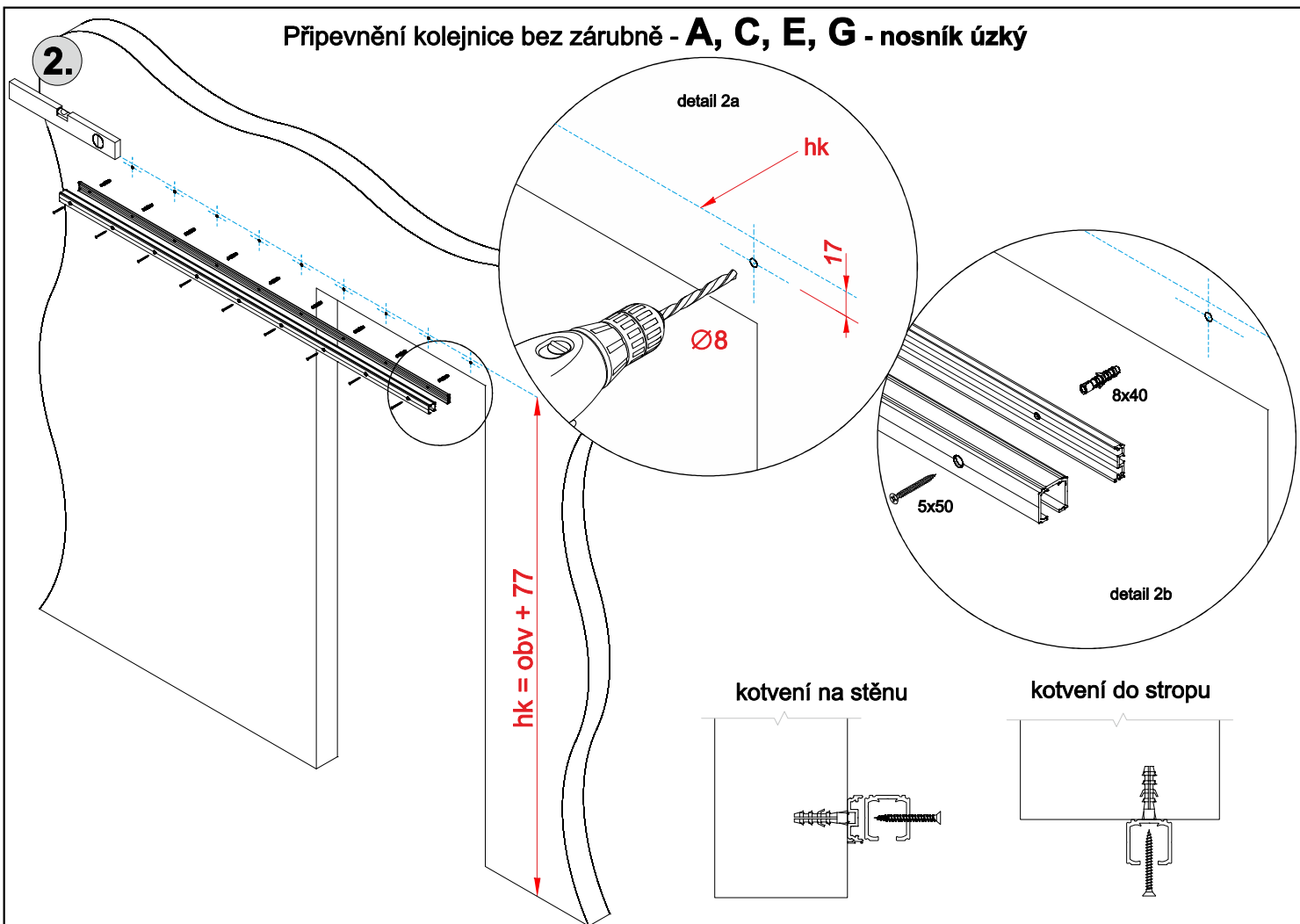
2.

## Dřevěné dveře se zárubní

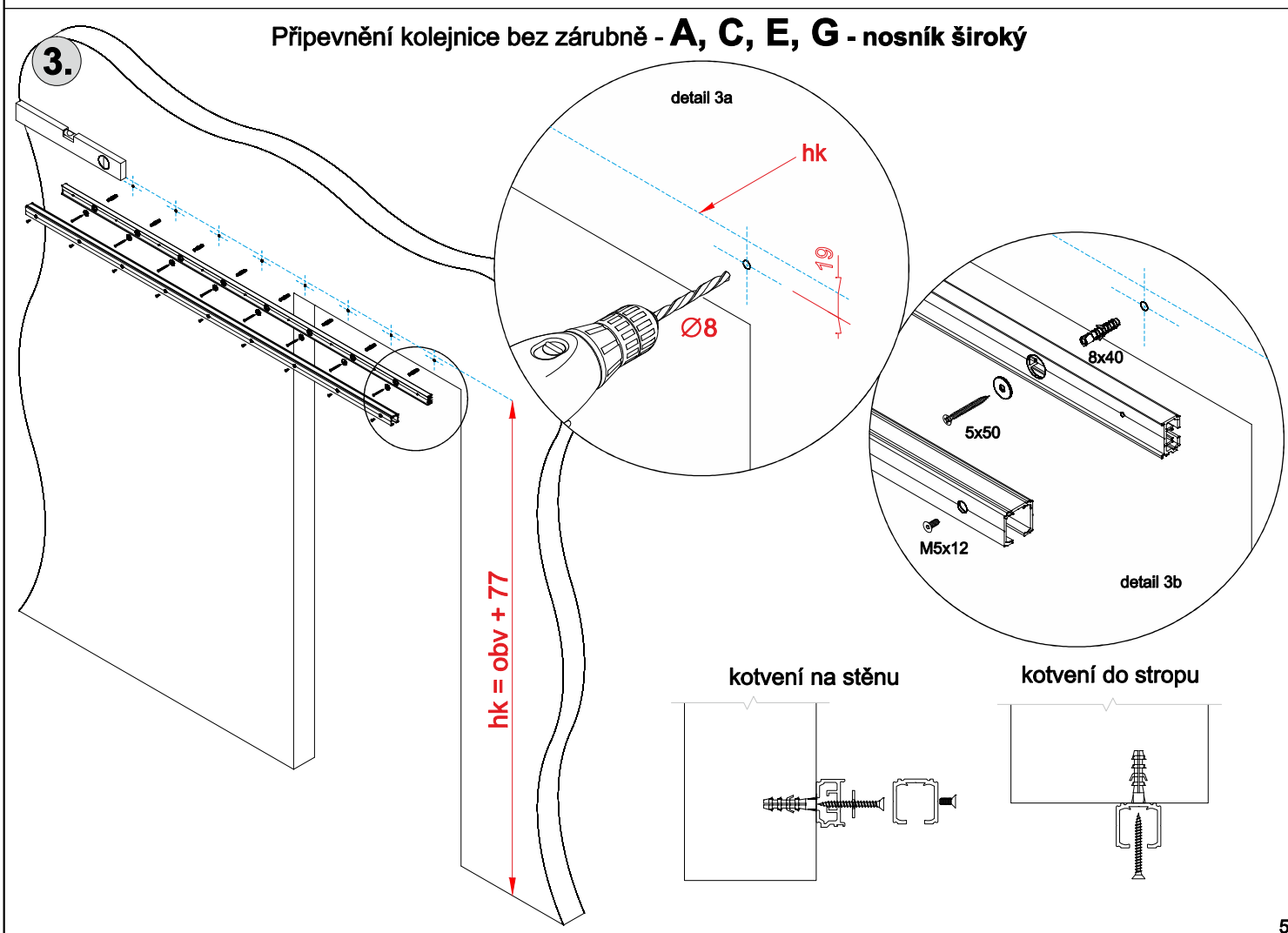
bez bočního dorazu - **B, F**s bočním dorazem - **D, H**

obš - objednáací šířka  
 obv - objednáací výška  
 b4 - průchozí šířka zárubně  
 h4 - průchozí výška zárubně  
 b5 - šířka dřevěného křídla  
 h5 - výška dřevěného křídla  
 ← - směr otvírání

## Připevnění kolejnice bez zárubně - **A, C, E, G** - nosník úzký

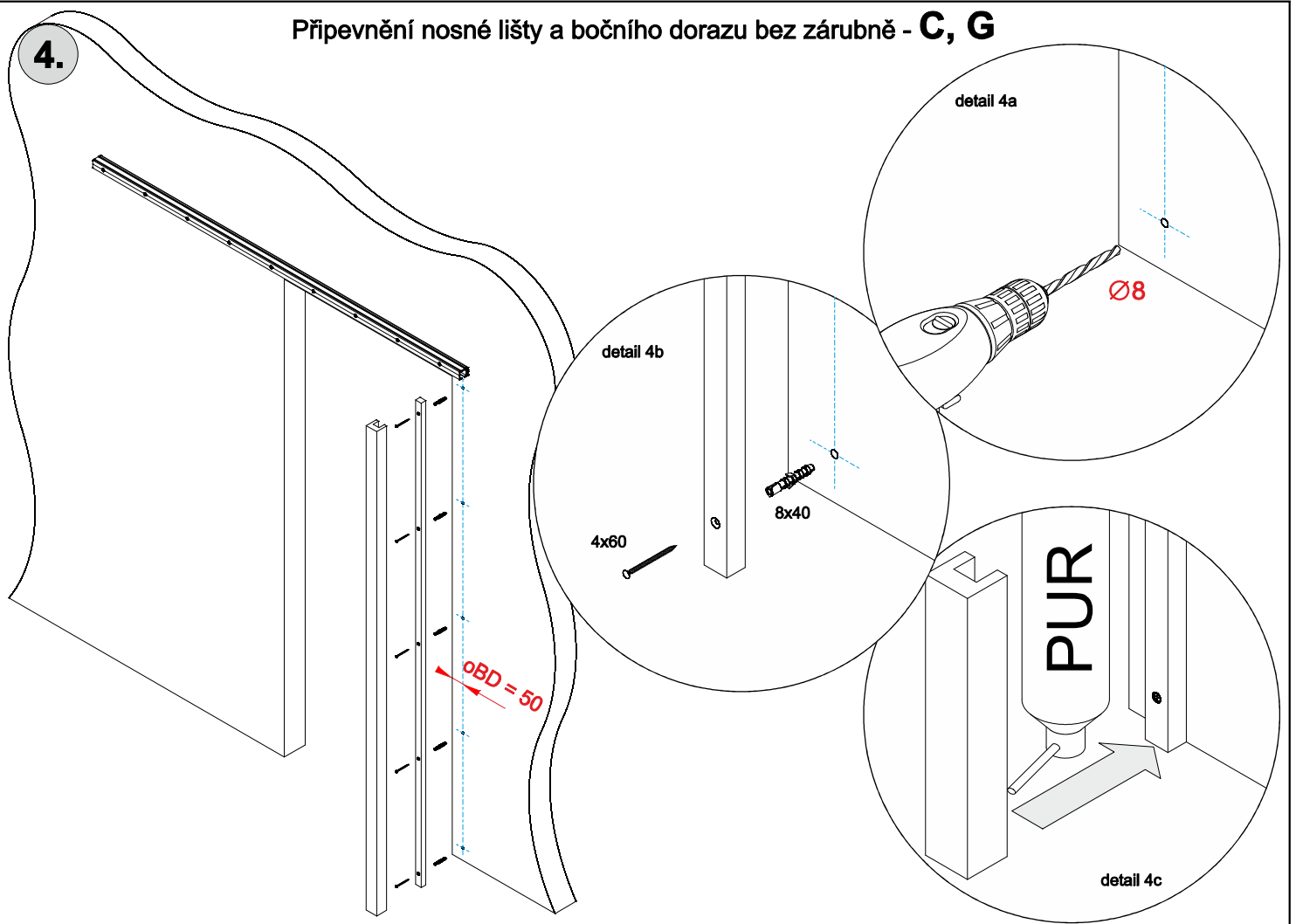


## Připevnění kolejnice bez zárubně - **A, C, E, G** - nosník široký



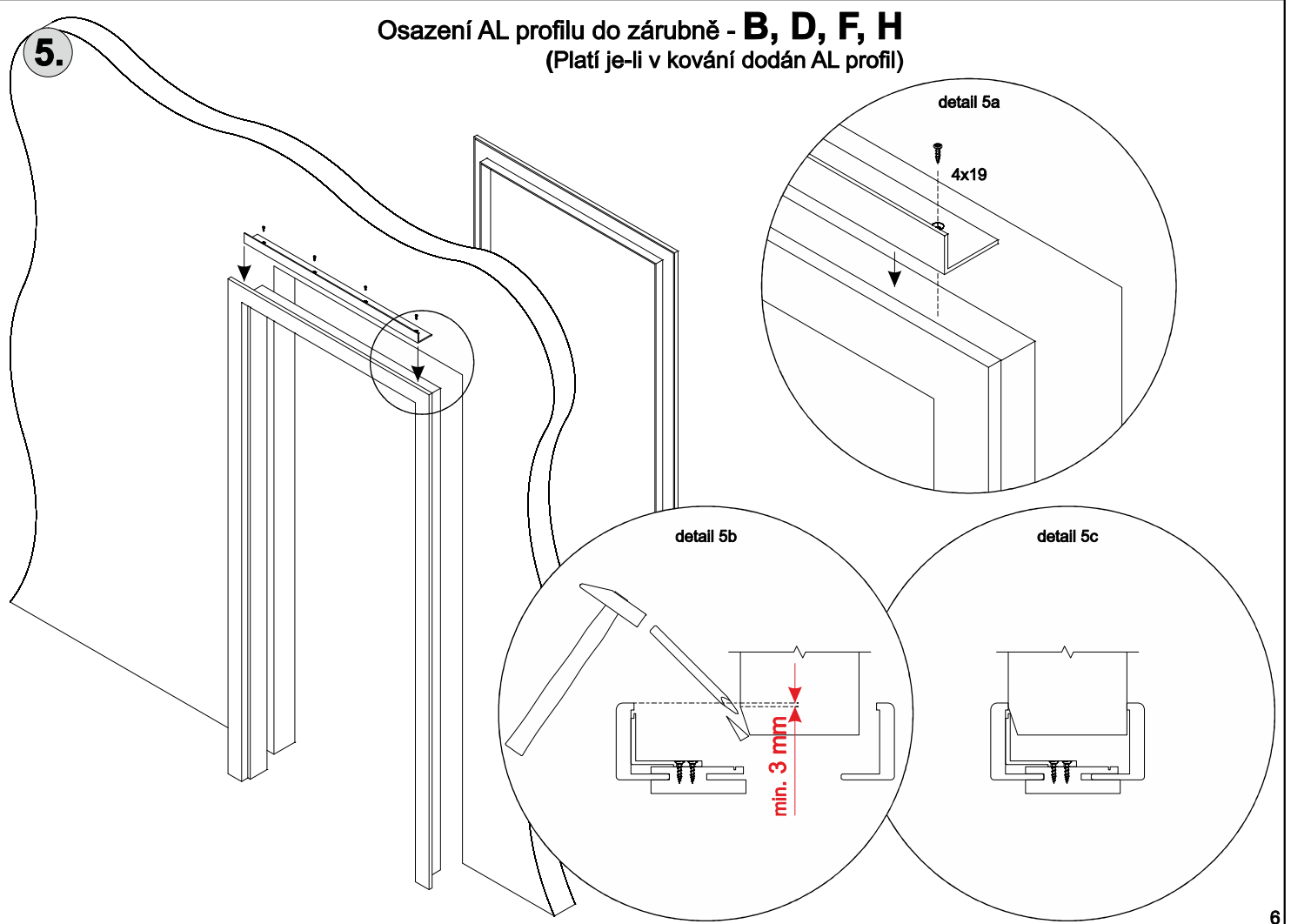
## Přípevnění nosné lišty a bočního dorazu bez zárubně - C, G

4.



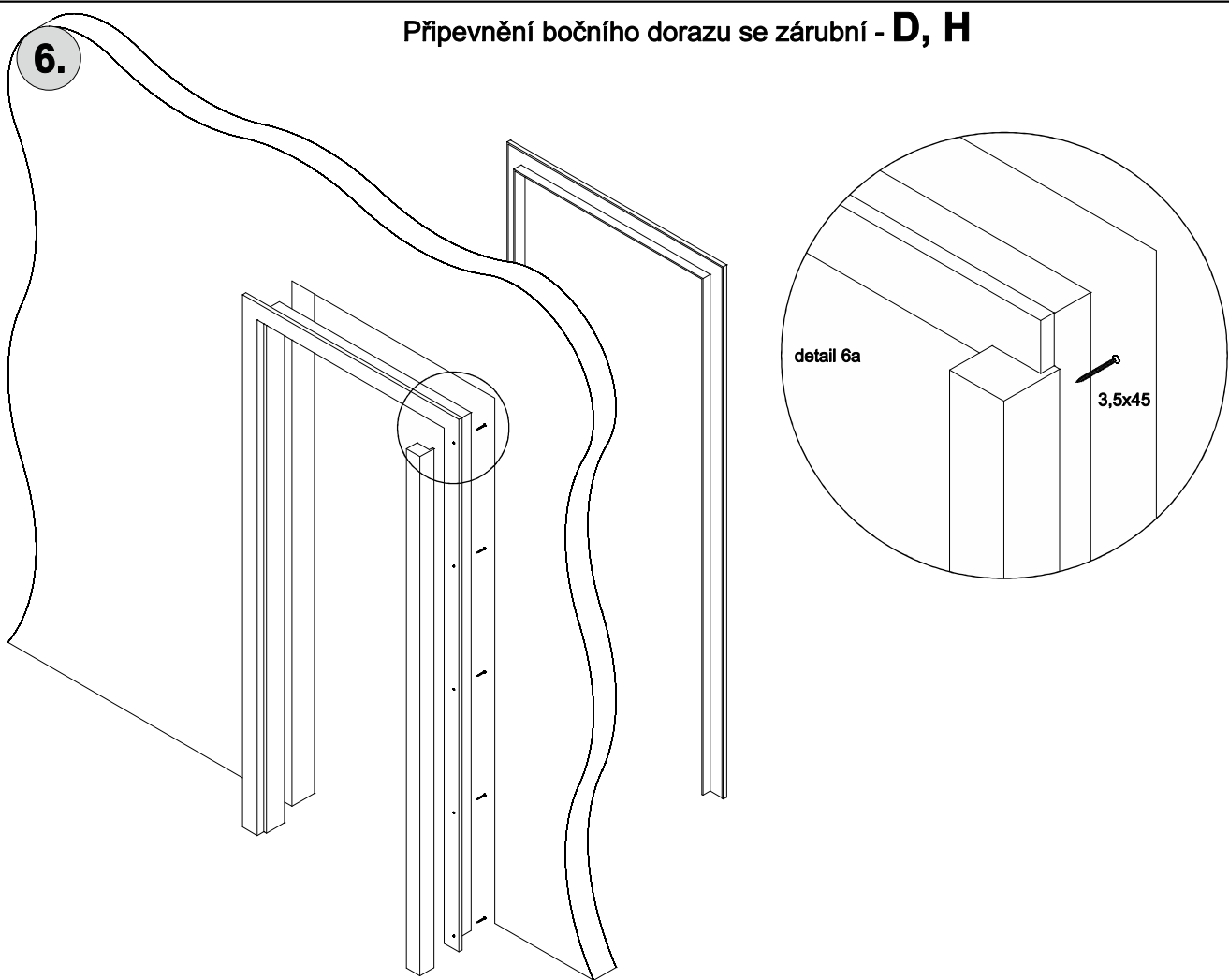
## Osazení AL profilu do zárubně - B, D, F, H (Platí je-li v kování dodán AL profil)

5.



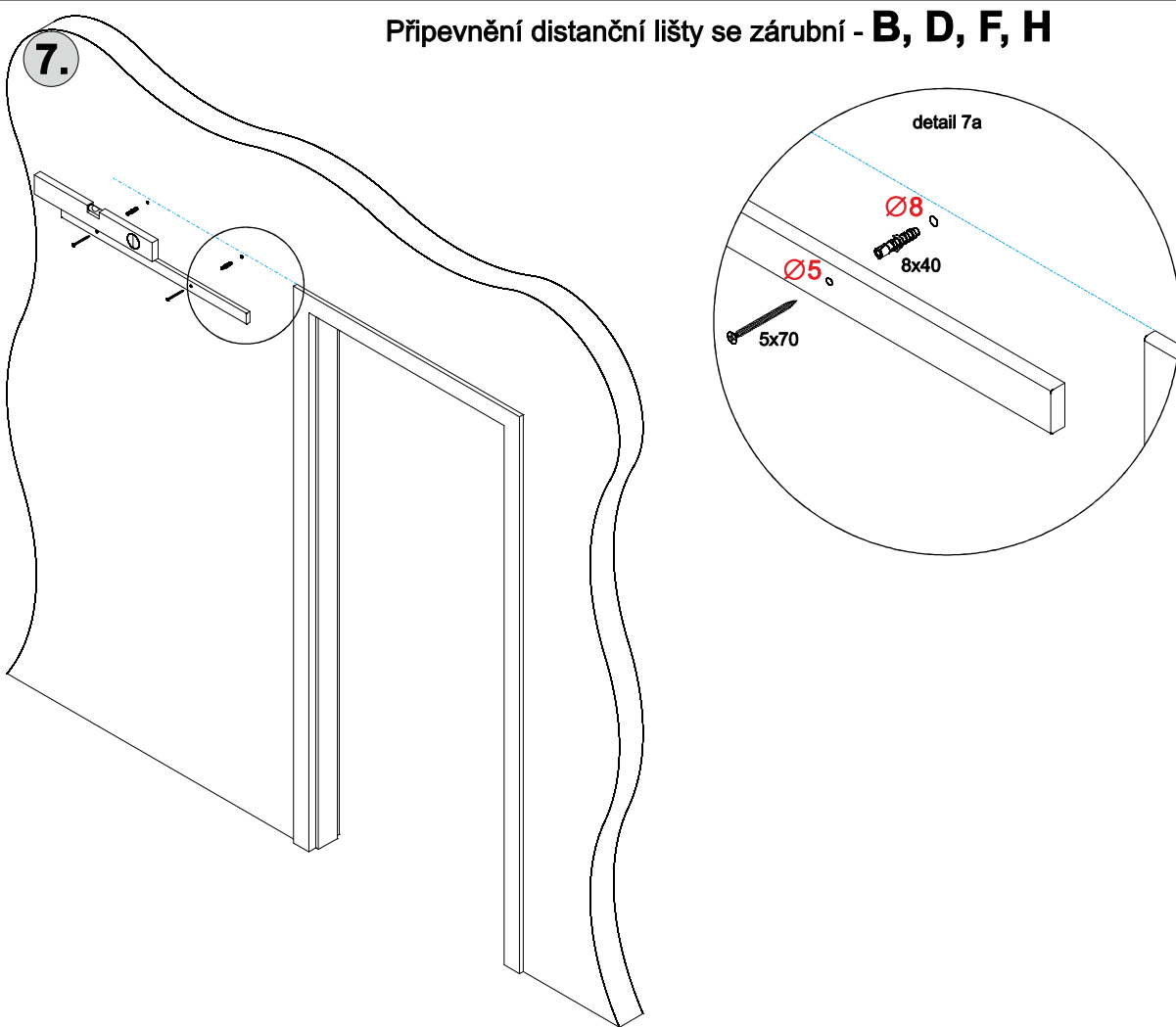
## Přípevnění bočního dorazu se zárubní - D, H

6.



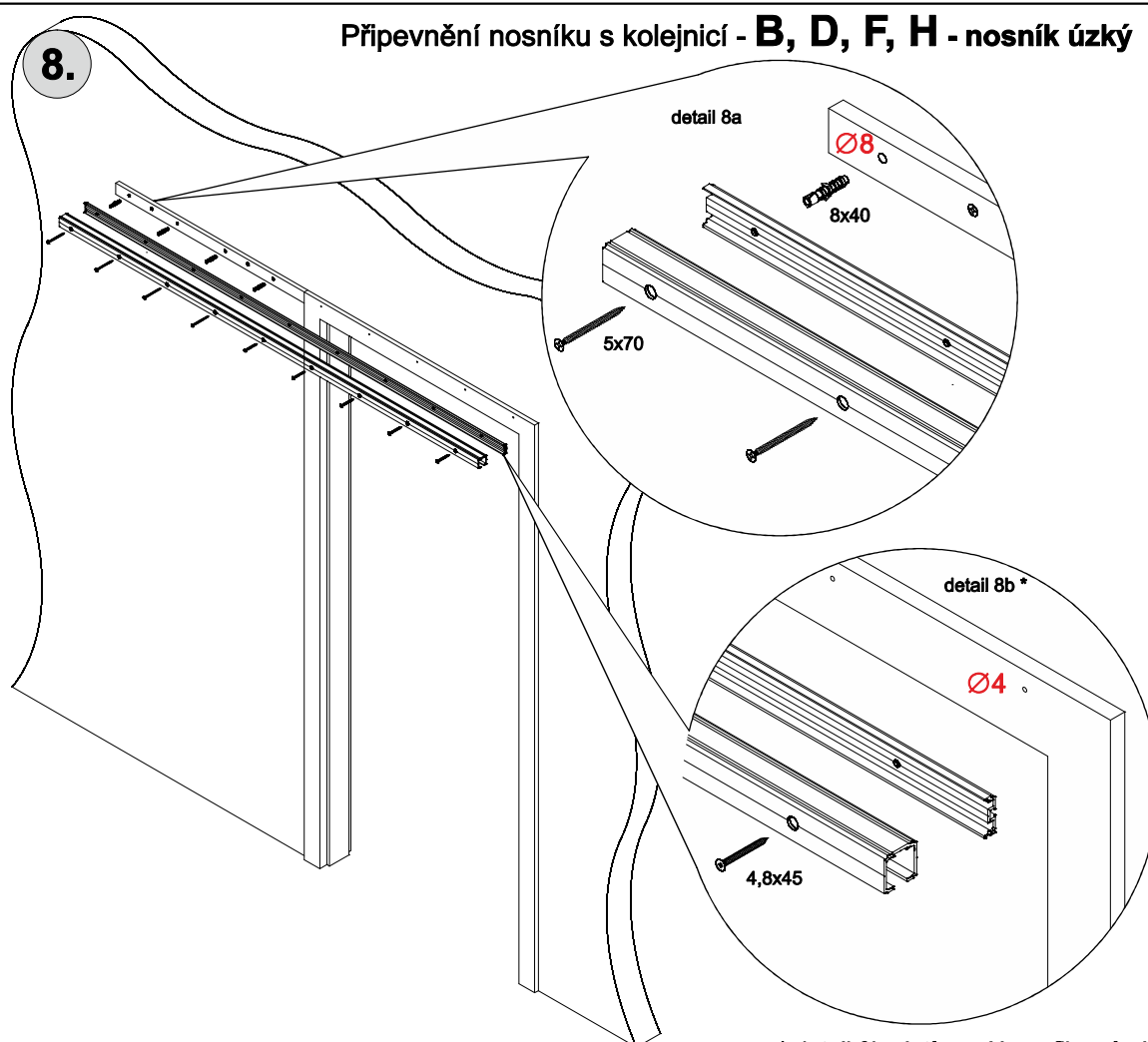
## Přípevnění distanční lišty se zárubní - B, D, F, H

7.



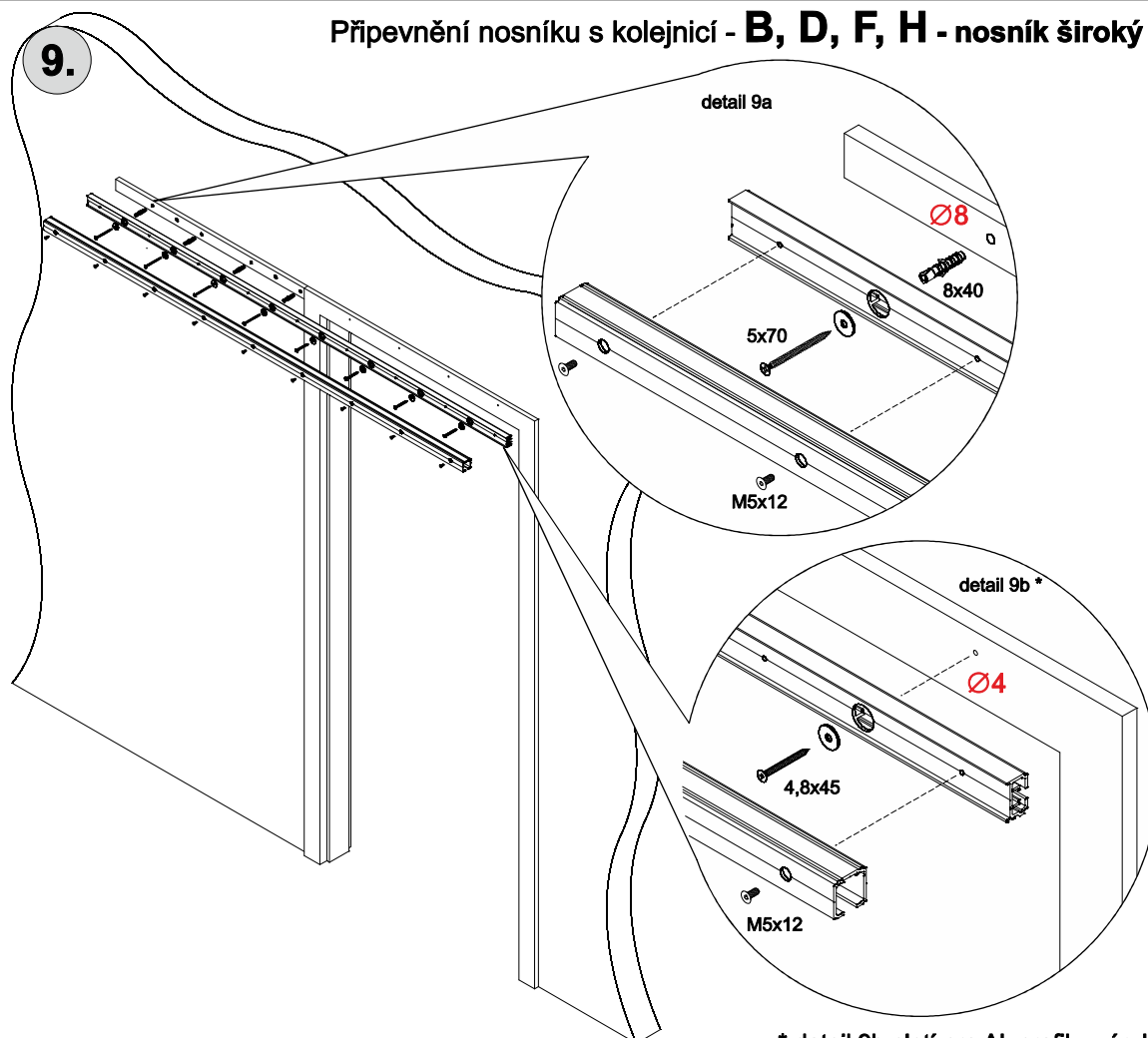
## Přípevnění nosníku s kolejičnicí - **B, D, F, H** - nosník úzký

8.



## Přípevnění nosníku s kolejičnicí - **B, D, F, H** - nosník široký

9.





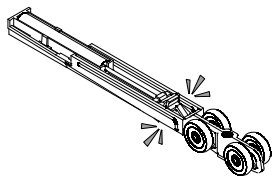
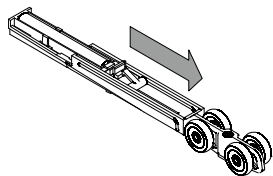
10.

# A, B, C, D, E, F, G, H

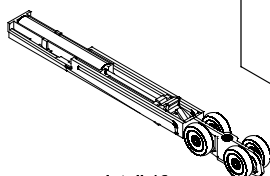
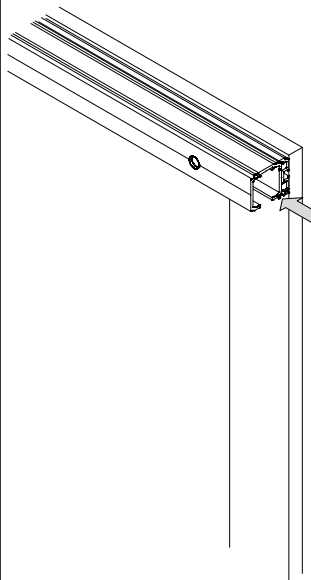
## softový doraz

detail 10a

detail 10b

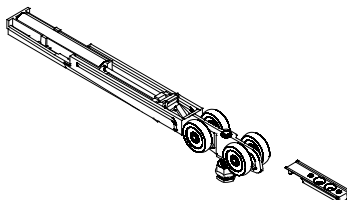
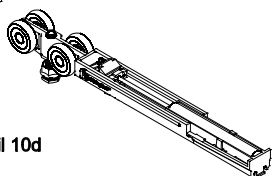


Natažení tlumiče do pracovní polohy



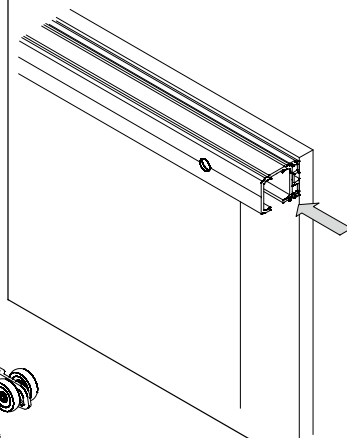
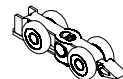
detail 10c

detail 10d

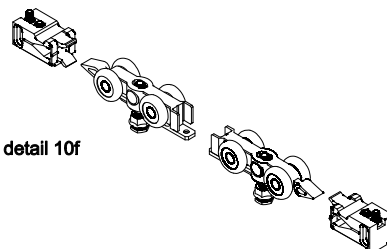


## alternativně - pevný doraz

detail 10e



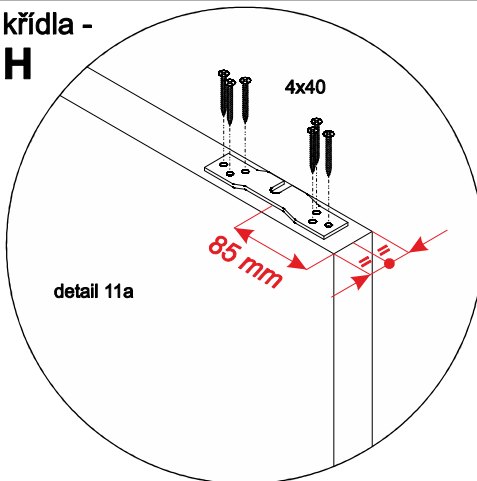
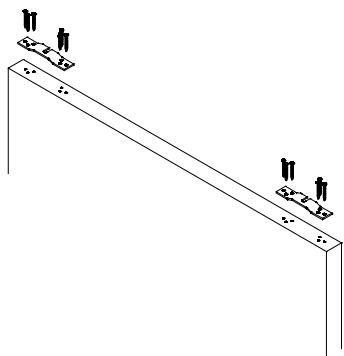
detail 10f



11.

## Osazení držáků dřevěného křídla -

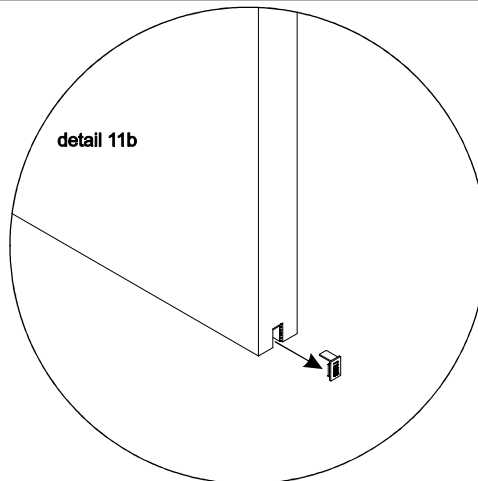
# A, B, C, D, E, F, G, H



detail 11a

4x40

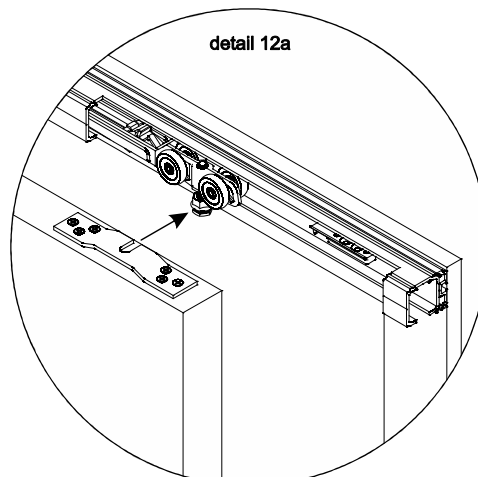
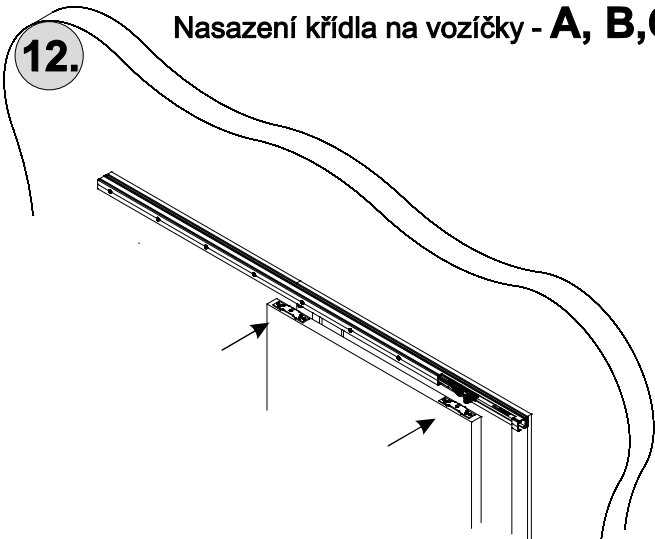
85 mm



detail 11b

12.

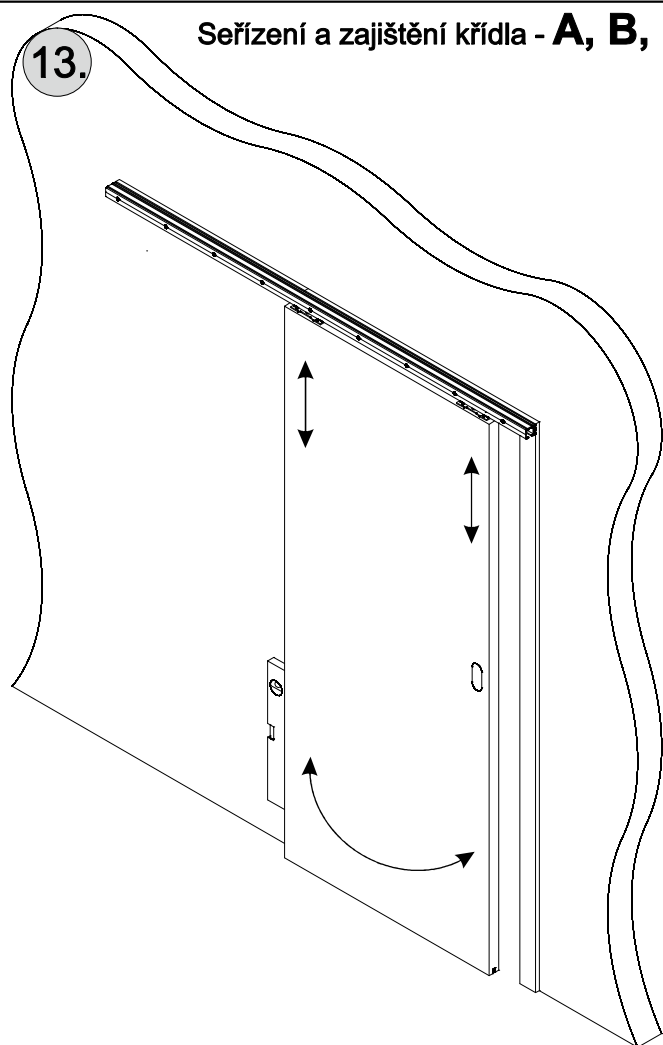
## Nasazení křídla na vozičky - A, B, C, D, E, F, G, H



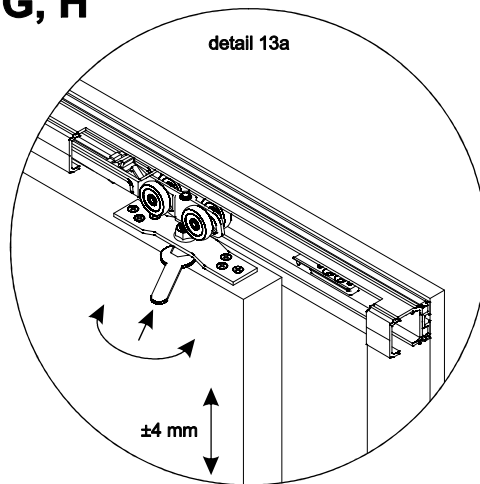
detail 12a

### Seřízení a zajištění křídla - **A, B, C, D, E, F, G, H**

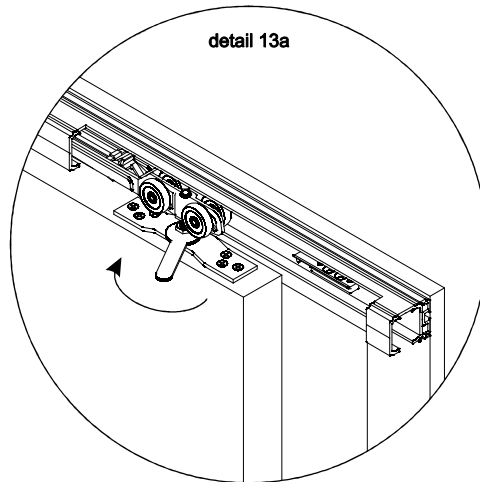
13.



detail 13a

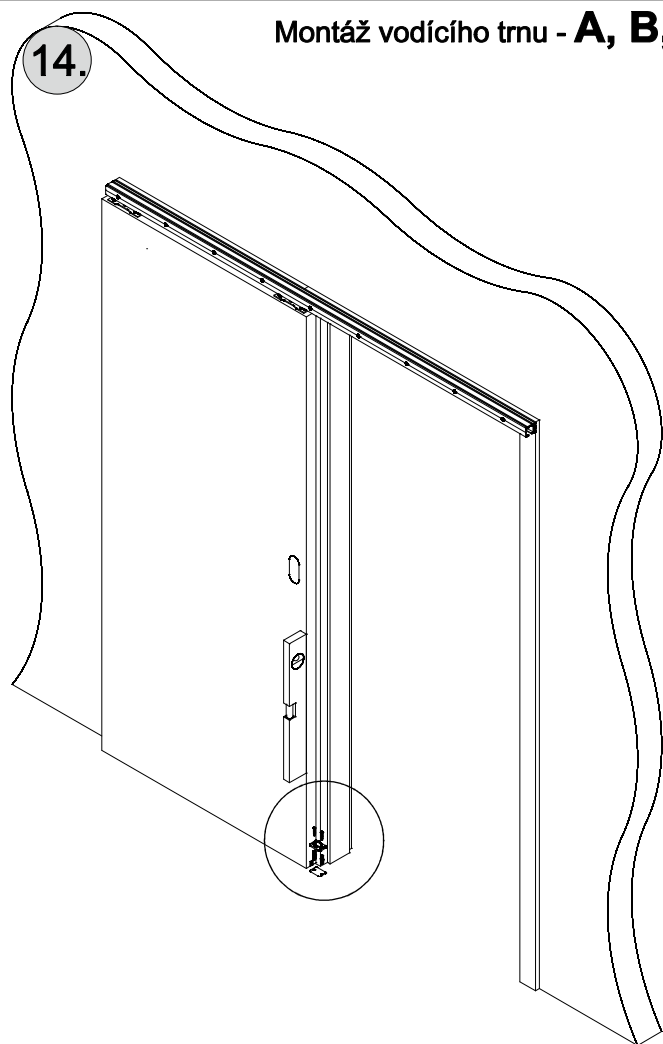


detail 13a

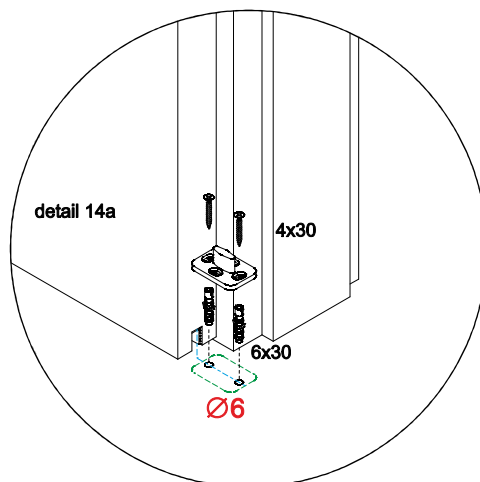


### Montáž vodícího trnu - **A, B, C, D, E, F, G, H**

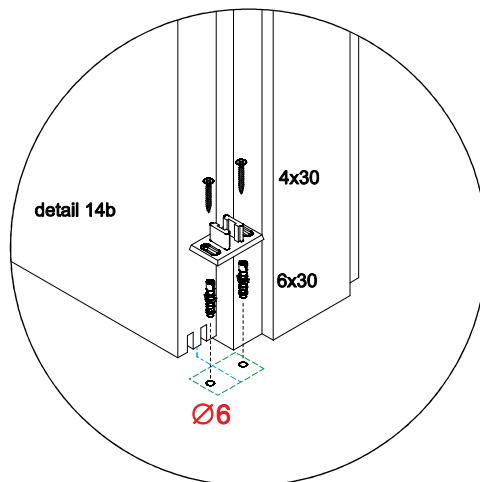
14.



detail 14a

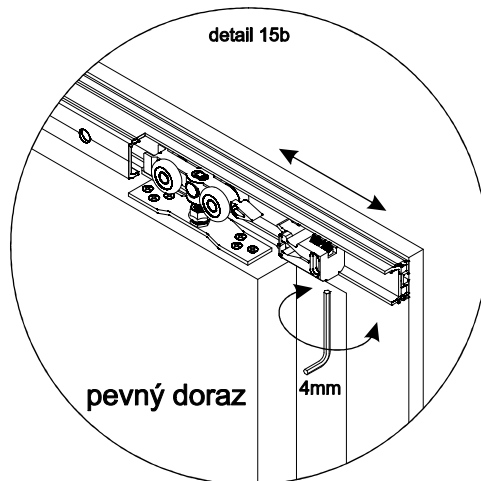
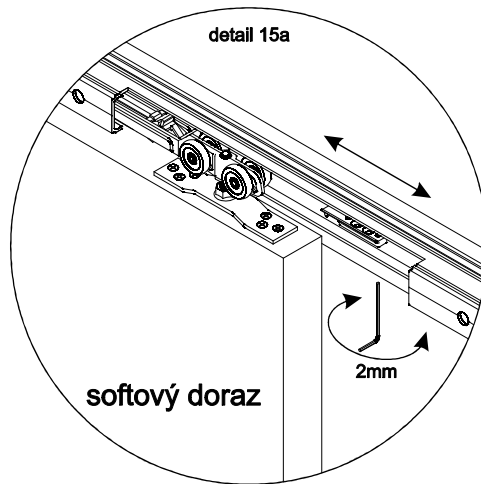
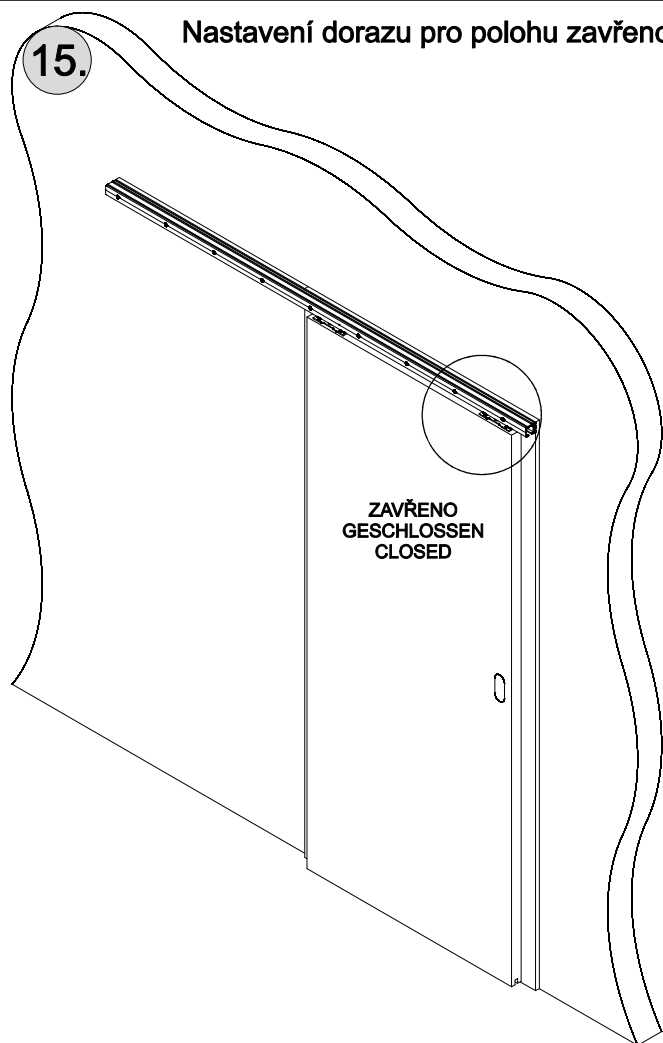


detail 14b



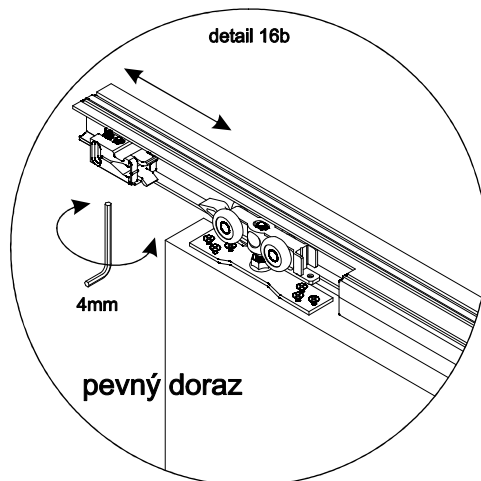
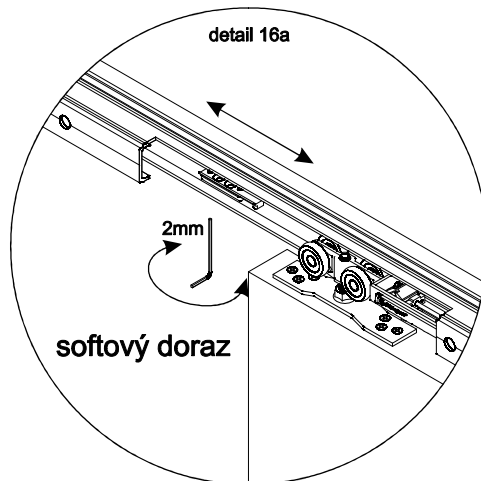
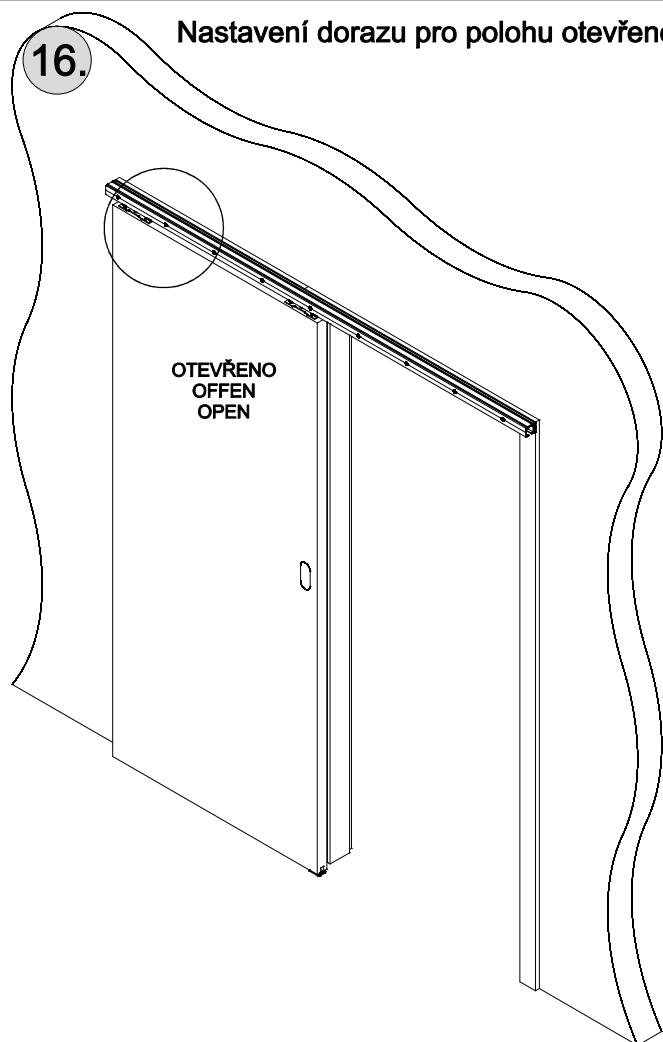
15.

### Nastavení dorazu pro polohu zavřeno - A, B, C, D, E, F, G, H



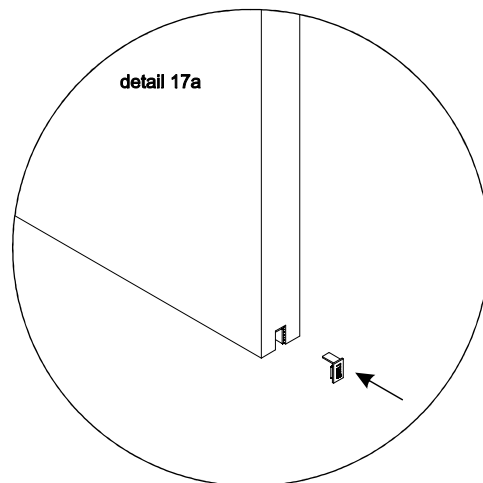
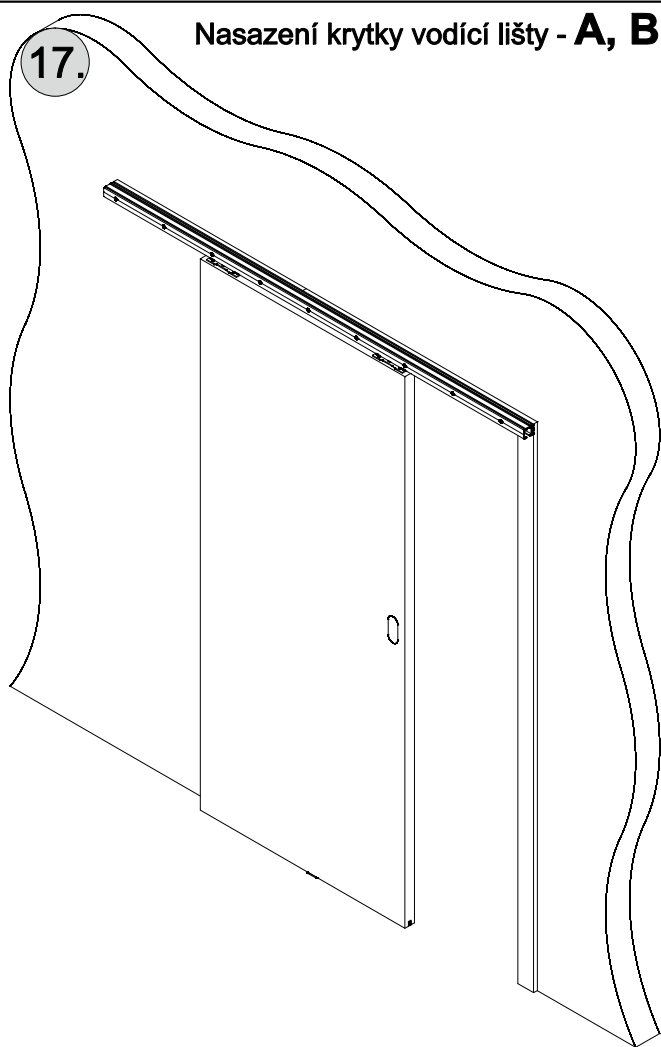
16.

### Nastavení dorazu pro polohu otevřeno - A, B, C, D, E, F, G, H



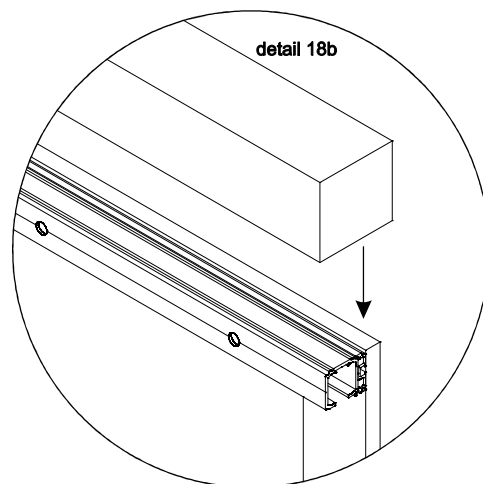
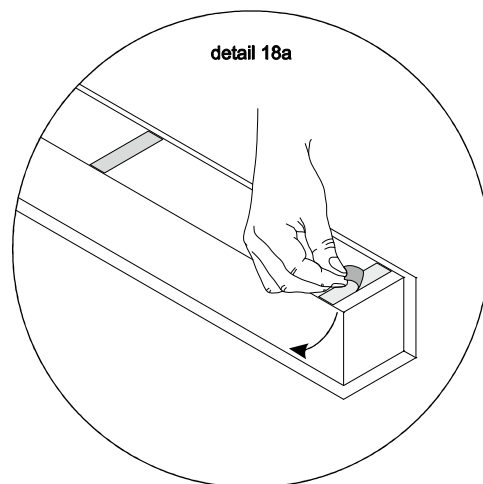
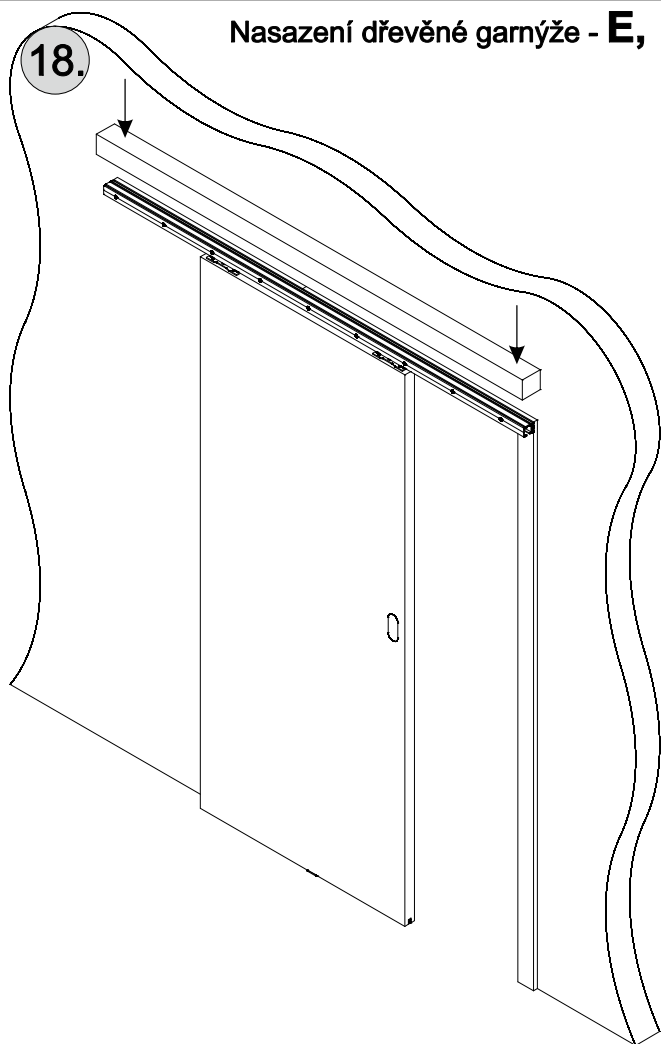
## Nasazení krytky vodící lišty - **A, B, C, D, E, F, G, H**

17.



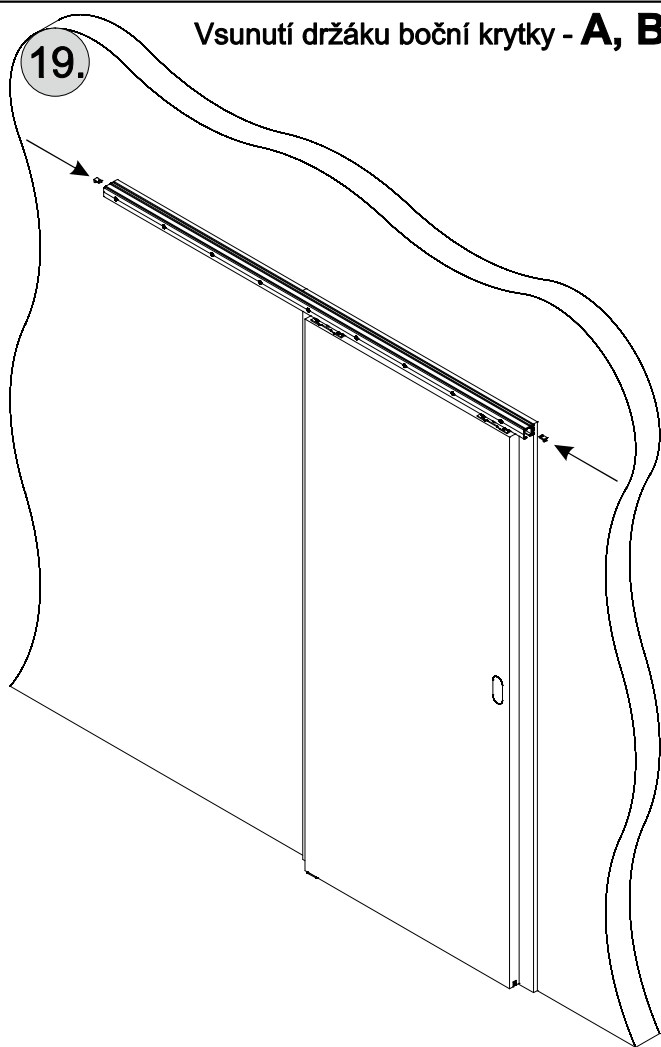
## Nasazení dřevěné garnýže - **E, F, G, H**

18.

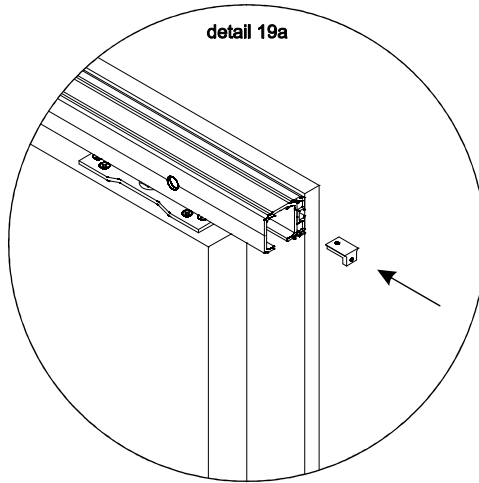


## Vsunutí držáku boční krytky - **A, B, C, D**

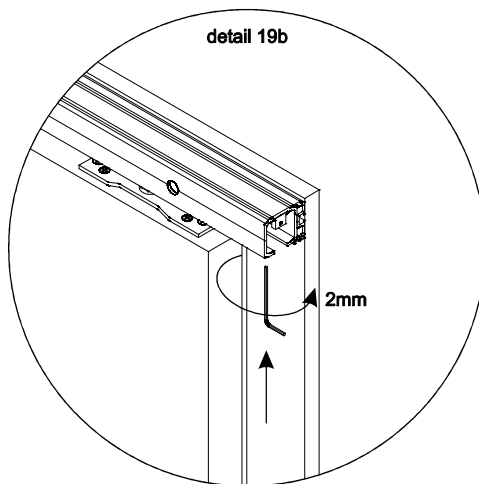
19.



detail 19a

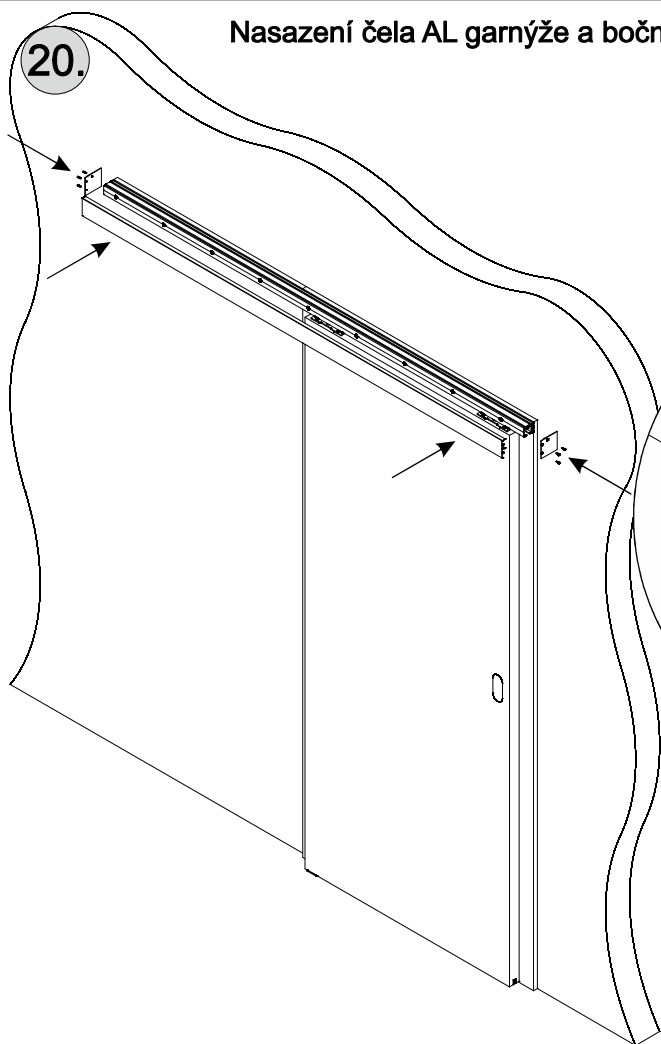


detail 19b

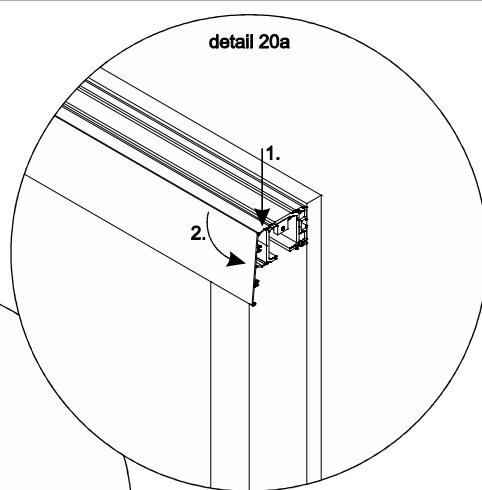


## Nasazení čela AL garnýže a boční krytky - **A, B, C, D**

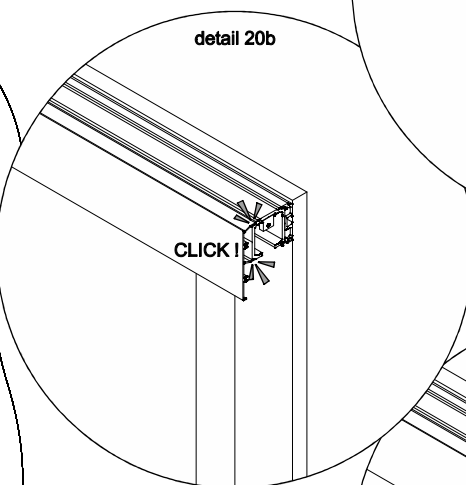
20.



detail 20a



detail 20b



detail 20c

