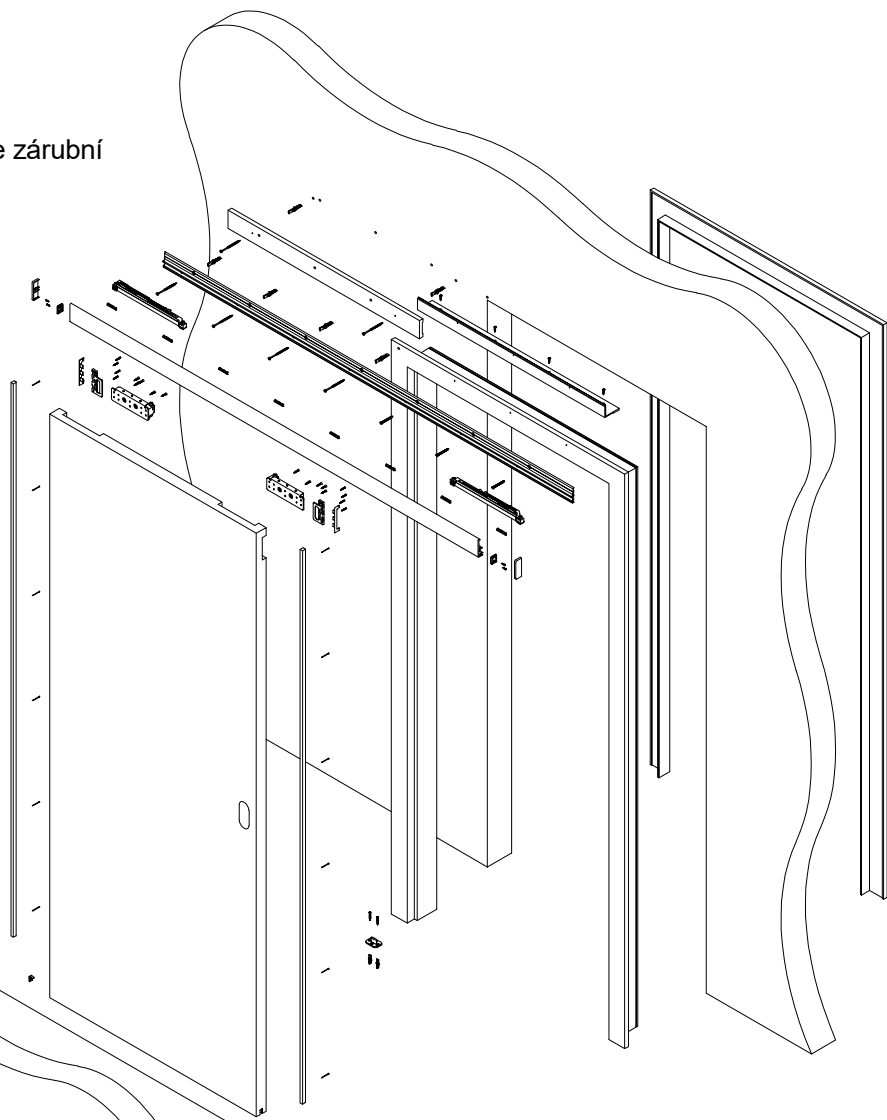
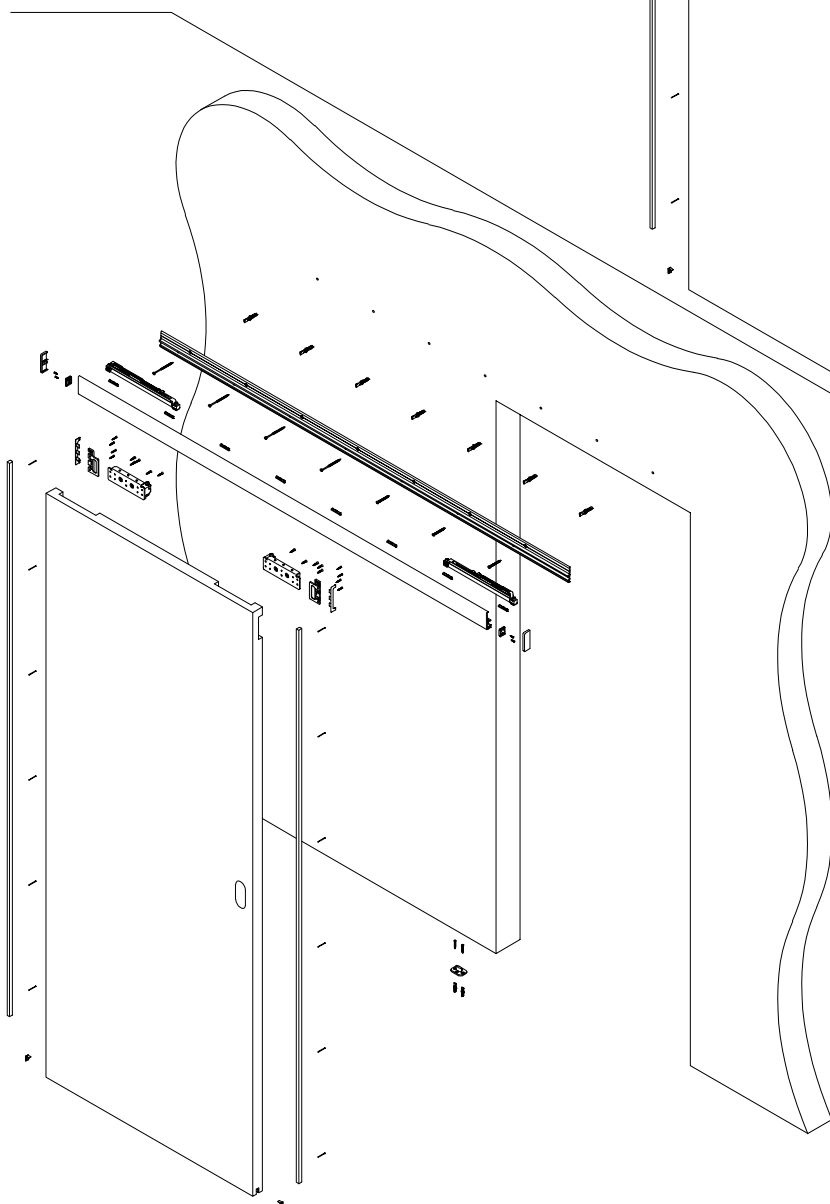


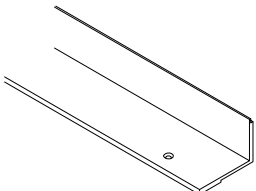
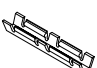
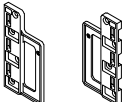


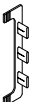
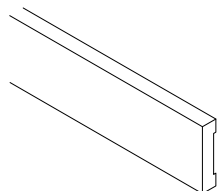


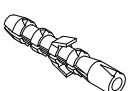
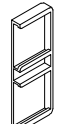

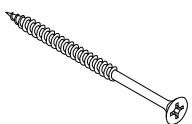
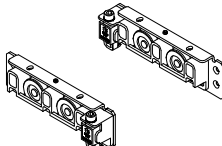
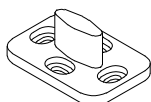



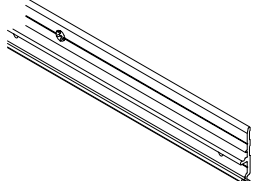
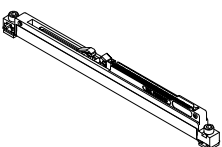

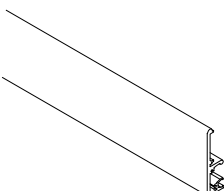
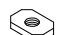
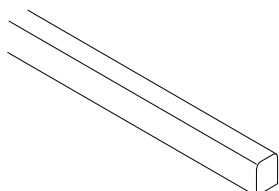
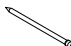
Před započítím montáže doporučujeme pečlivě přečíst montážní návod, případně svěřit montáž speciálně vyškoleným pracovníkům.

A - Pro dřevěné dveře se zárubní



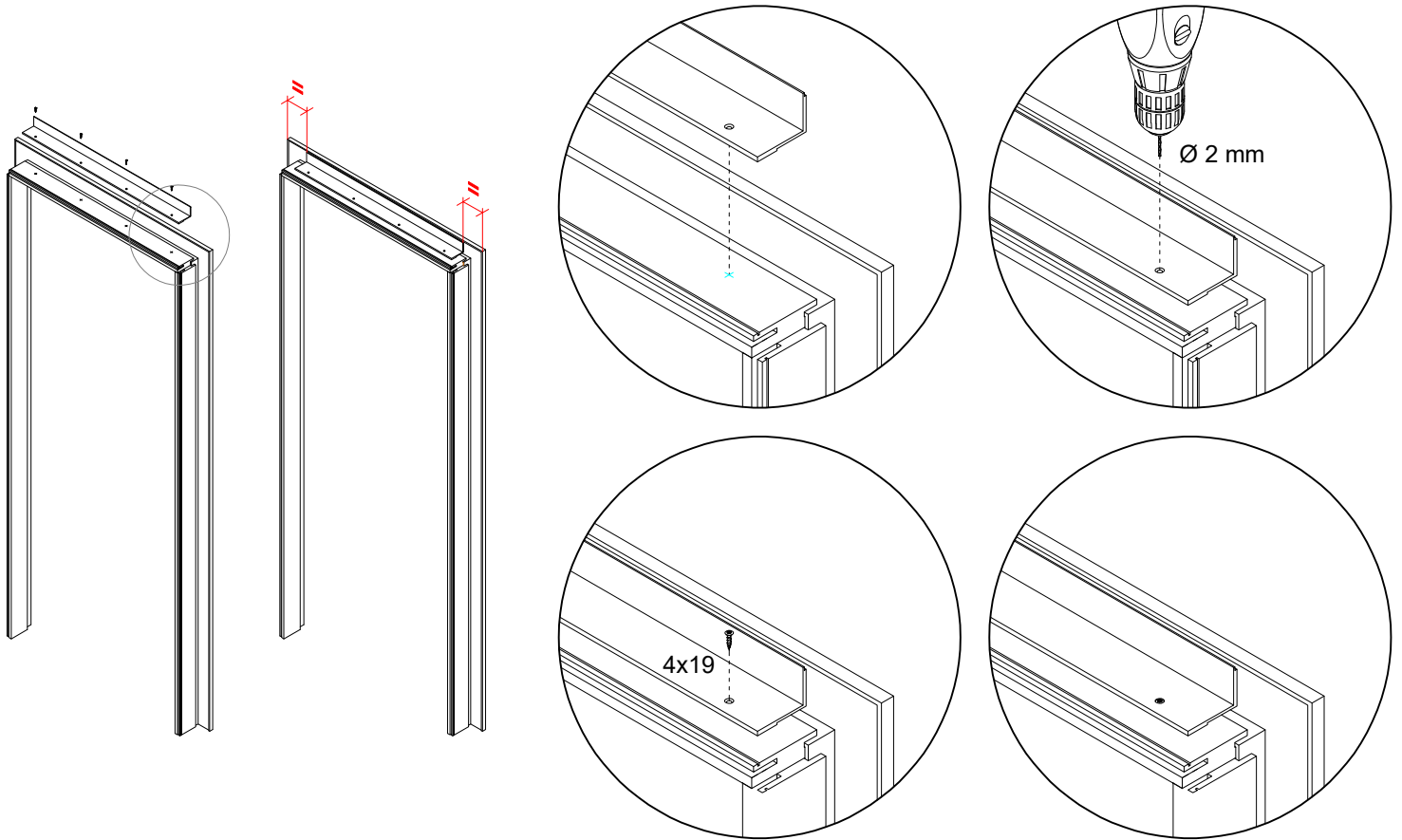
B - Pro dřevěné dveře bez zárubně



	A	B		A	B		A	B
 úhelník	✓		 fixační vložka	✓	✓	 držák krytky dřevěného křídla levý + pravý	✓	✓
 vrut 4x19 (T20)	✓		 vrut 3x13	✓	✓	 boční krytka dřevěného křídla	✓	✓
 distanční obložka	✓		 držák koncové krytky kolejnice	✓	✓	 vrut 3x20	✓	✓
 hmoždinka 8x50	✓	✓	 koncová krytka kolejnice	✓	✓	 krytka vodící drážky křídla	✓	✓
 vrut 5x80	✓	✓	 vozik levý + pravý	✓	✓	 vodítko pro dřevěné křídlo	✓	✓
 samořezný šroub 4,8x45	✓		 vrut 4x20	✓	✓	 hmoždinka 6x50	✓	✓
 nosná lišta kolejnice	✓	✓	 softový tlumič	✓	✓	 vrut 3,5x45	✓	✓
 čelo kolejnice	✓	✓	 * matice M6 plochá	✓	✓	 lišta L1013	✓	✓
* Nahrazuje původní čtvercové matice softového tlumiče. Použije se při potřebě vložení softového tlumiče do kolejnice shora tam, kde nelze z nedostatku místa nasunout softový tlumič z boku.						 hřebík 1,4x30	✓	✓
Skutečné počty jednotlivých komponent se dodávají dle počtu křídel, délky posuvu či specifikace zákazníka.								

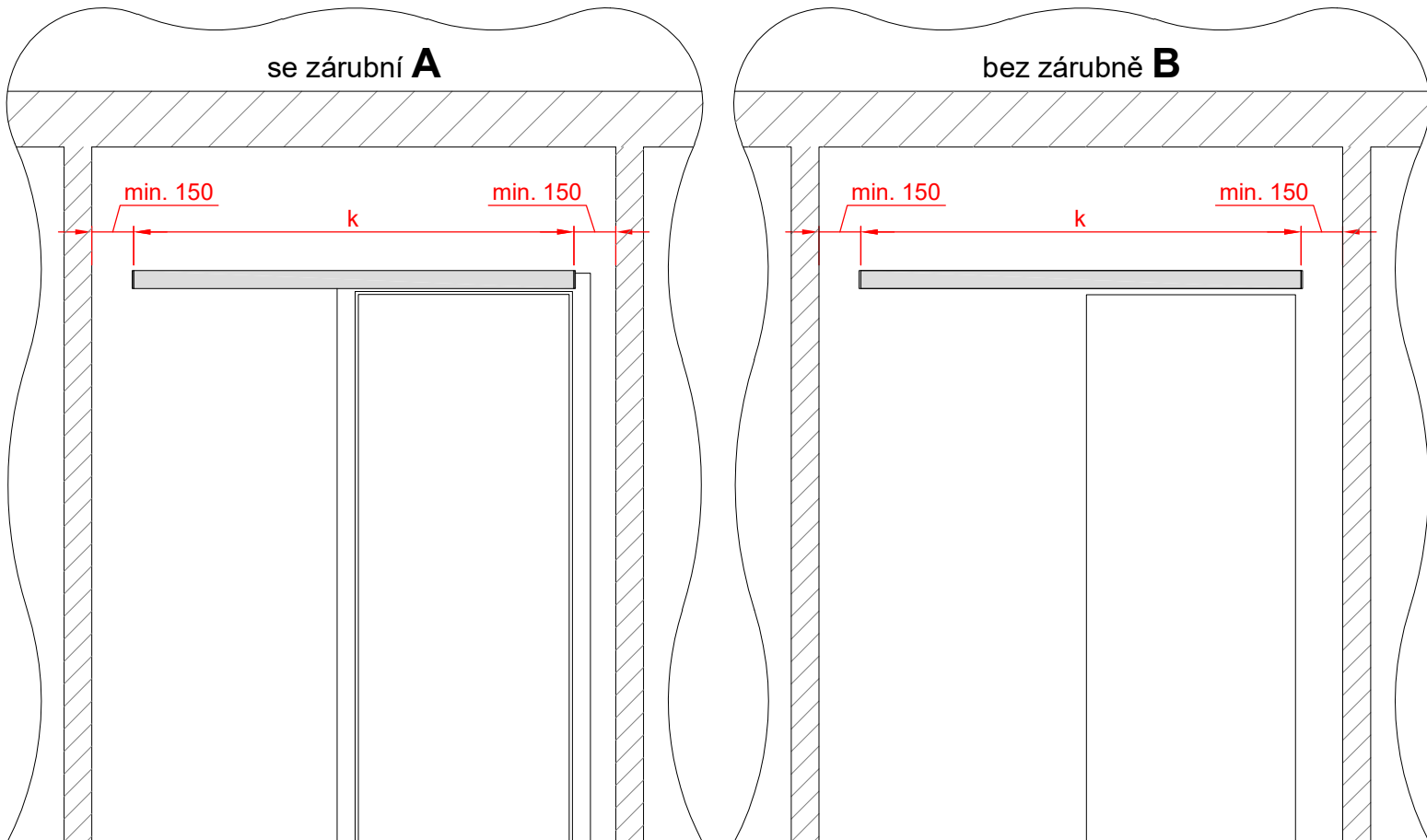
1. Montáž montážního úhelníku SAPA - se zárubní (A)

Dle montážního návodu zárubně provedeme montáž zárubně.
Ještě před usazením smontované dřevěné zárubně do stavebního otvoru přišroubujeme vruty 4x19 montážní úhelník zevnitř zárubně k ostění zárubně.



2. Minimální vzdálenost kolejnice od pevné překážky

Minimální vzdálenost je nutné dodržet pro přišroubování bočních krytek ke kolejnici.



k - délka kolejnice

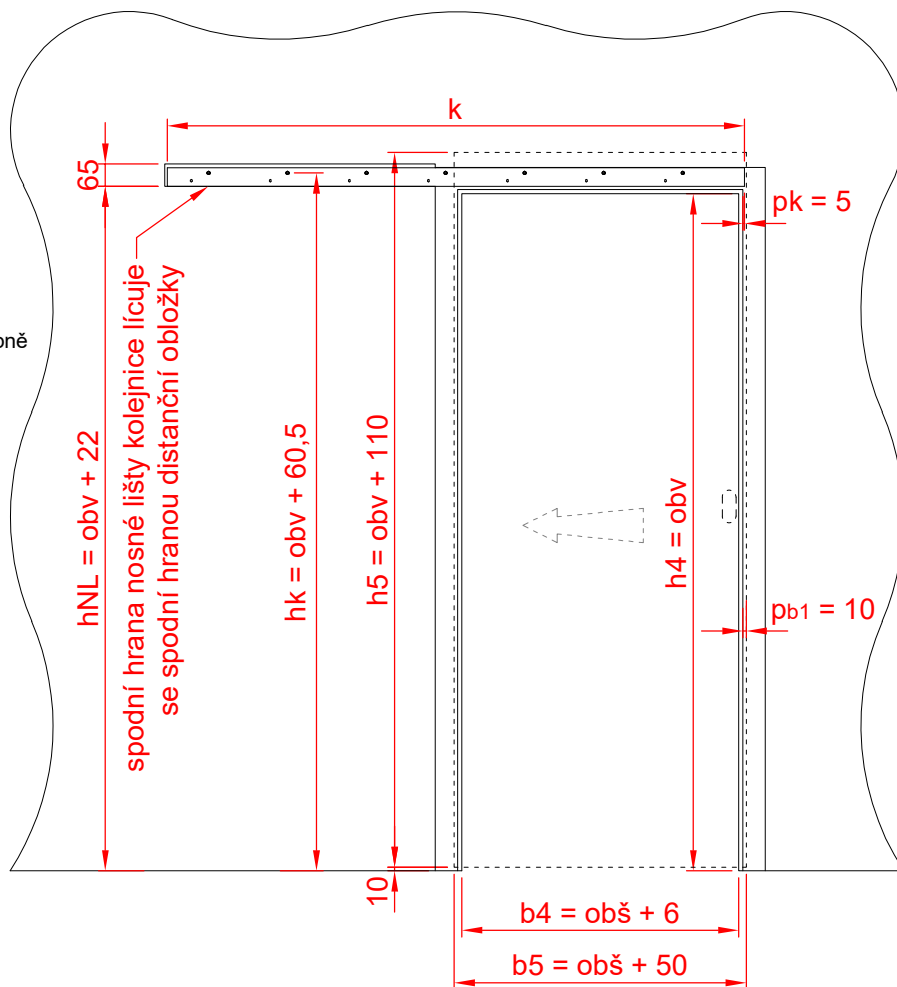
3. MONTÁŽNÍ ROZMĚRY

A - Se zárubní

- obš - objednáací šířka
- obv - objednáací výška
- pk - přesah kolejnice přes svislou hranu polodrážky zárubně
- pb1 - přesah křídla přes svislou hranu polodrážky zárubně
- hk - výška osy vrtání kolejnice
- hNL - výška spodní hrany nosné lišty kolejníc

- b4 - průchozí šířka zárubně
- h4 - průchozí výška zárubně
- b5 - šířka křídla
- h5 - výška křídla
- ▭ - obrys křídla

← - směr otevírání

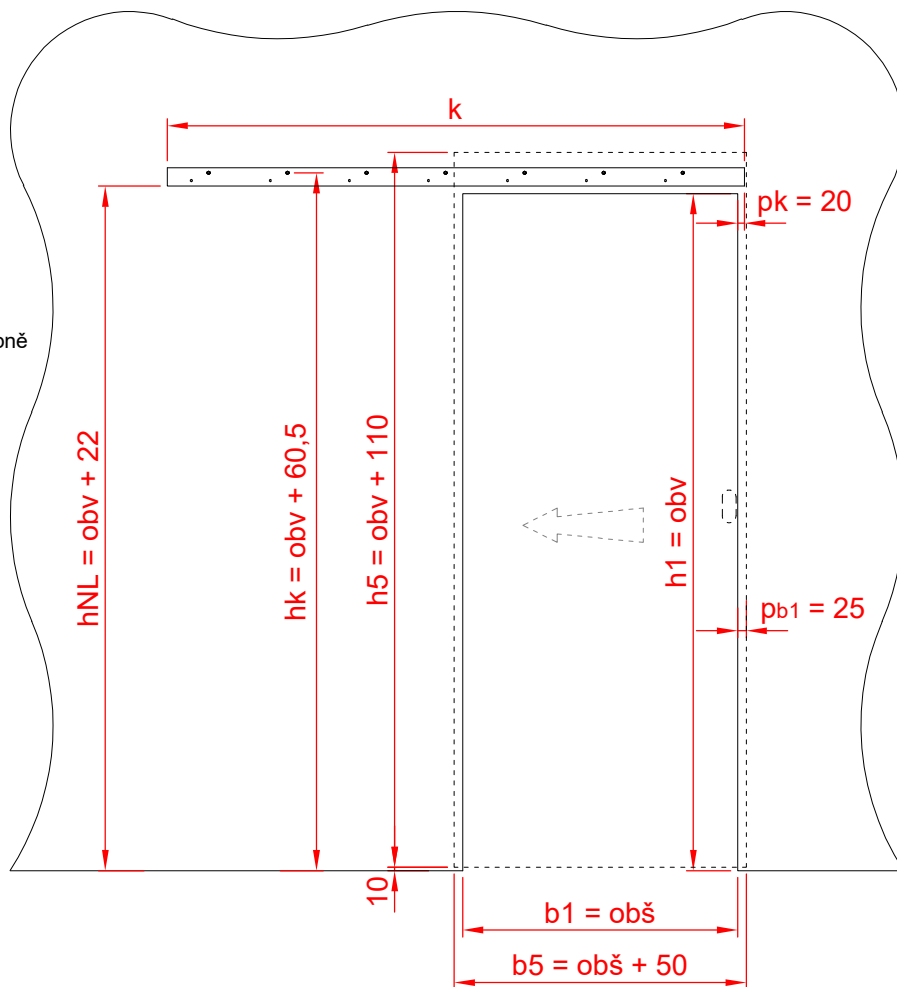


B - Bez zárubně

- obš - objednáací šířka
- obv - objednáací výška
- pk - přesah kolejnice přes svislou hranu polodrážky zárubně
- pb1 - přesah křídla přes svislou hranu polodrážky zárubně
- hk - výška osy vrtání kolejnice
- hNL - výška spodní hrany nosné lišty kolejníc

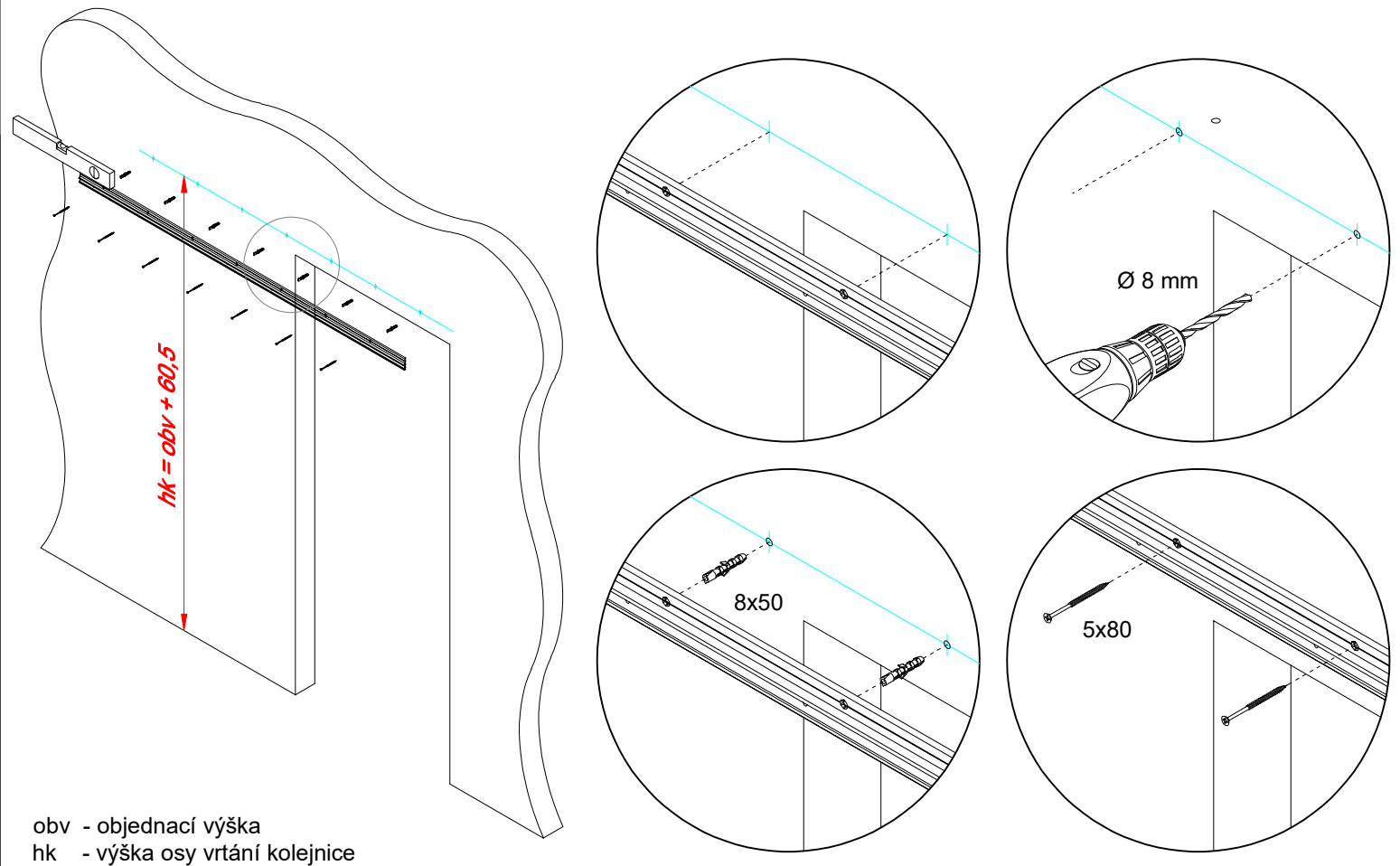
- b1 - průchozí šířka stavebního otvoru
- h1 - průchozí výška stavebního otvoru
- b5 - šířka křídla
- h5 - výška křídla
- ▭ - obrys křídla

← - směr otevírání



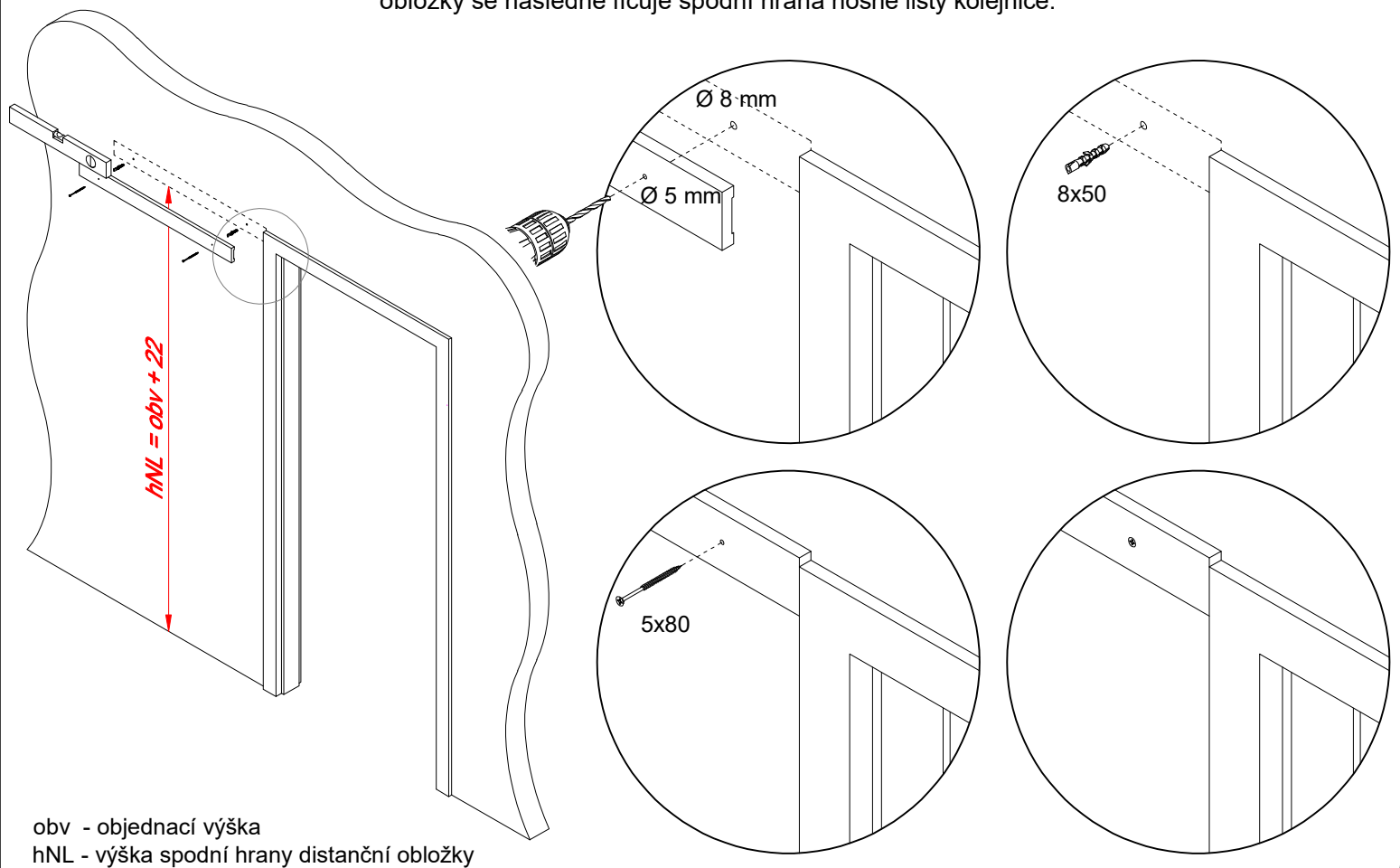
4. Montáž nosné lišty kolejnice bez zárubně (B)

Rozměry umístění kolejnice dle bod 3. na straně 4



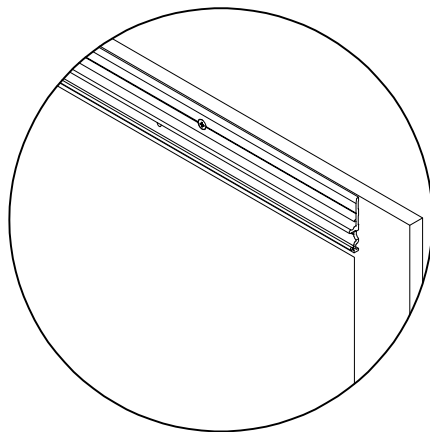
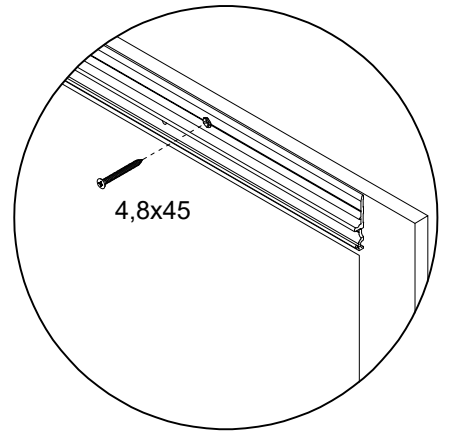
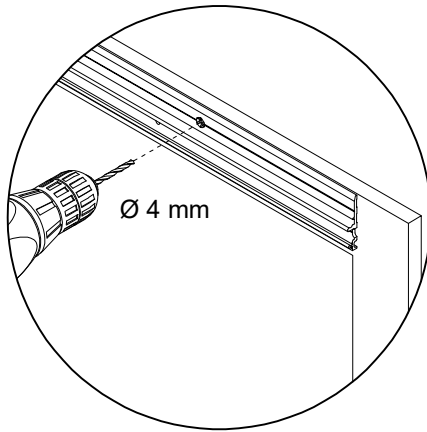
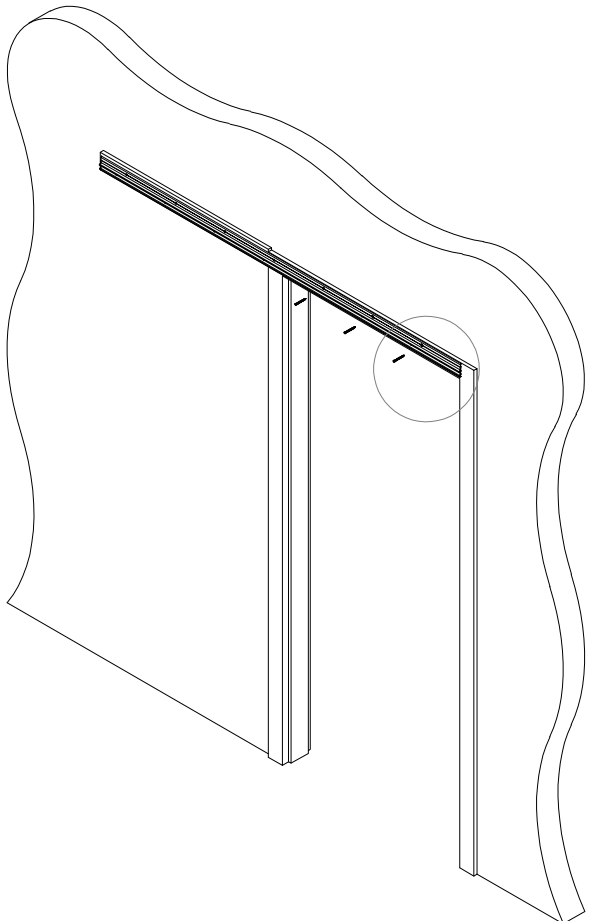
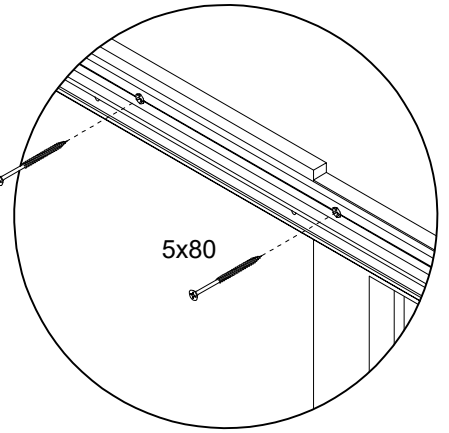
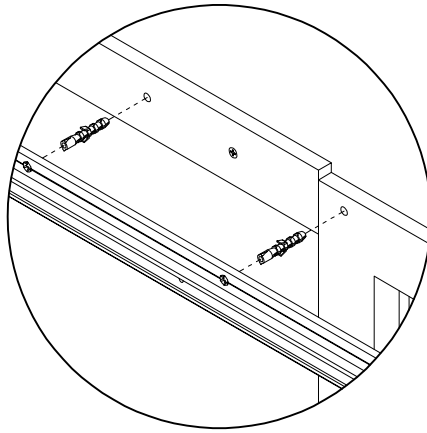
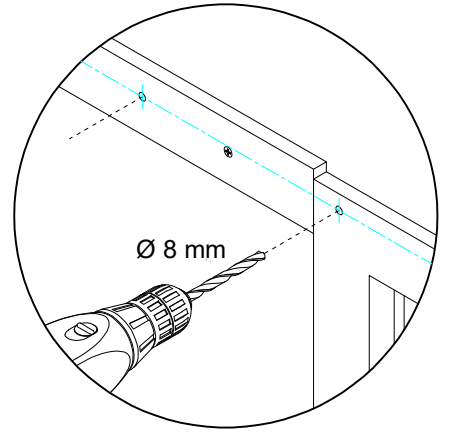
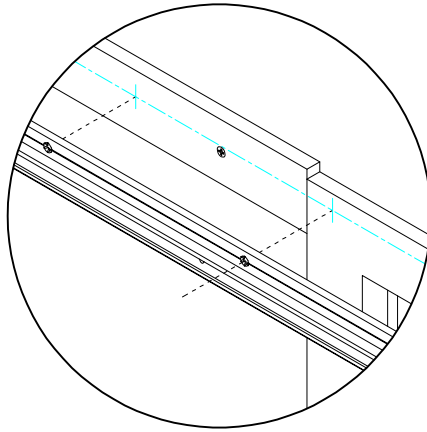
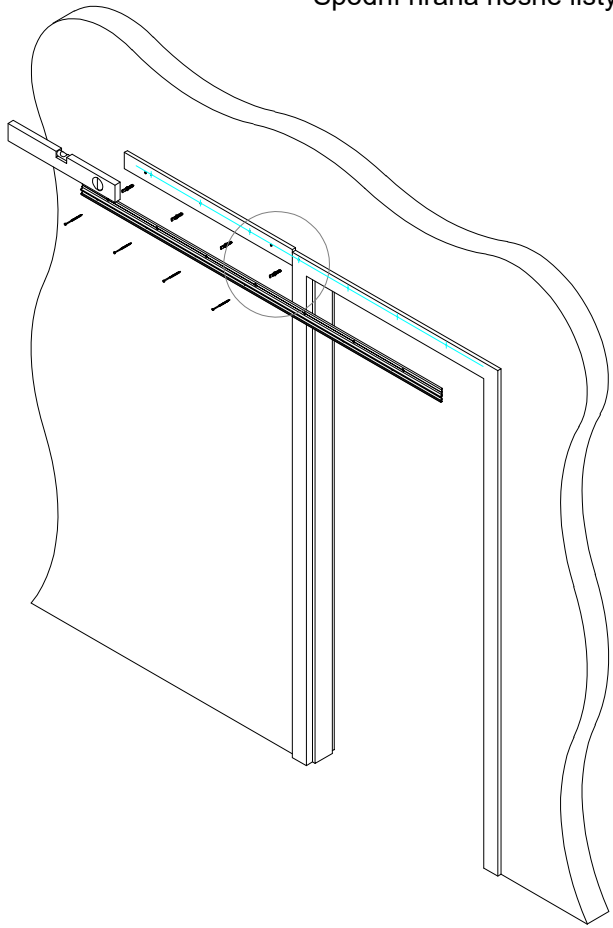
5. Montáž distanční obložky se zárubní (A)

Dodržet výšku usazení distanční obložky. Ke spodní hraně distanční obložky se následně lícuje spodní hrana nosné lišty kolejnice.

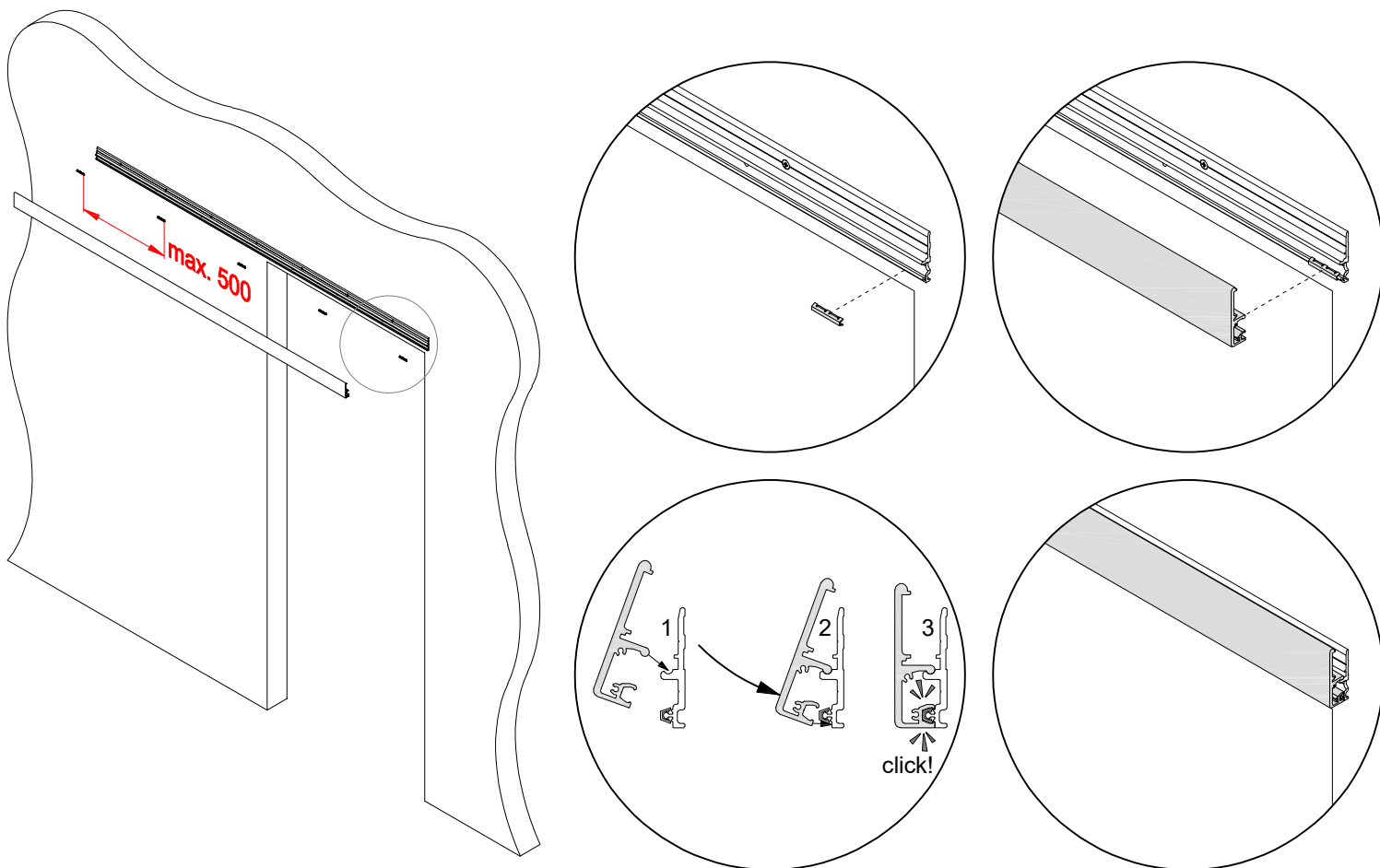


6. Montáž nosné lišty kolejnice se zárubní (A)

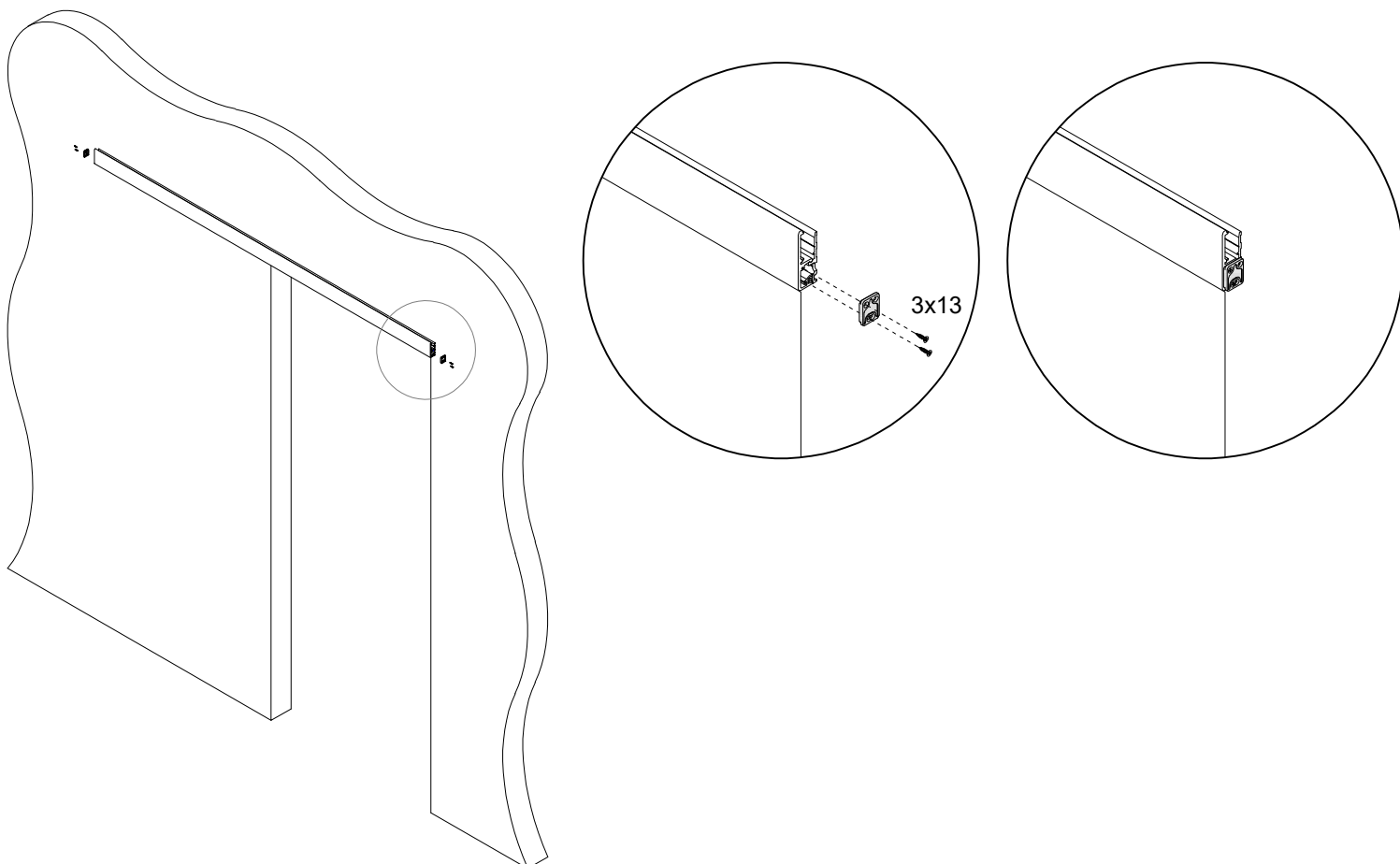
Rozměry umístění kolejnice dle bodu 3. na straně 4.
Spodní hrana nosné lišty kolejnice lícuje se spodní hranou distanční obložky.



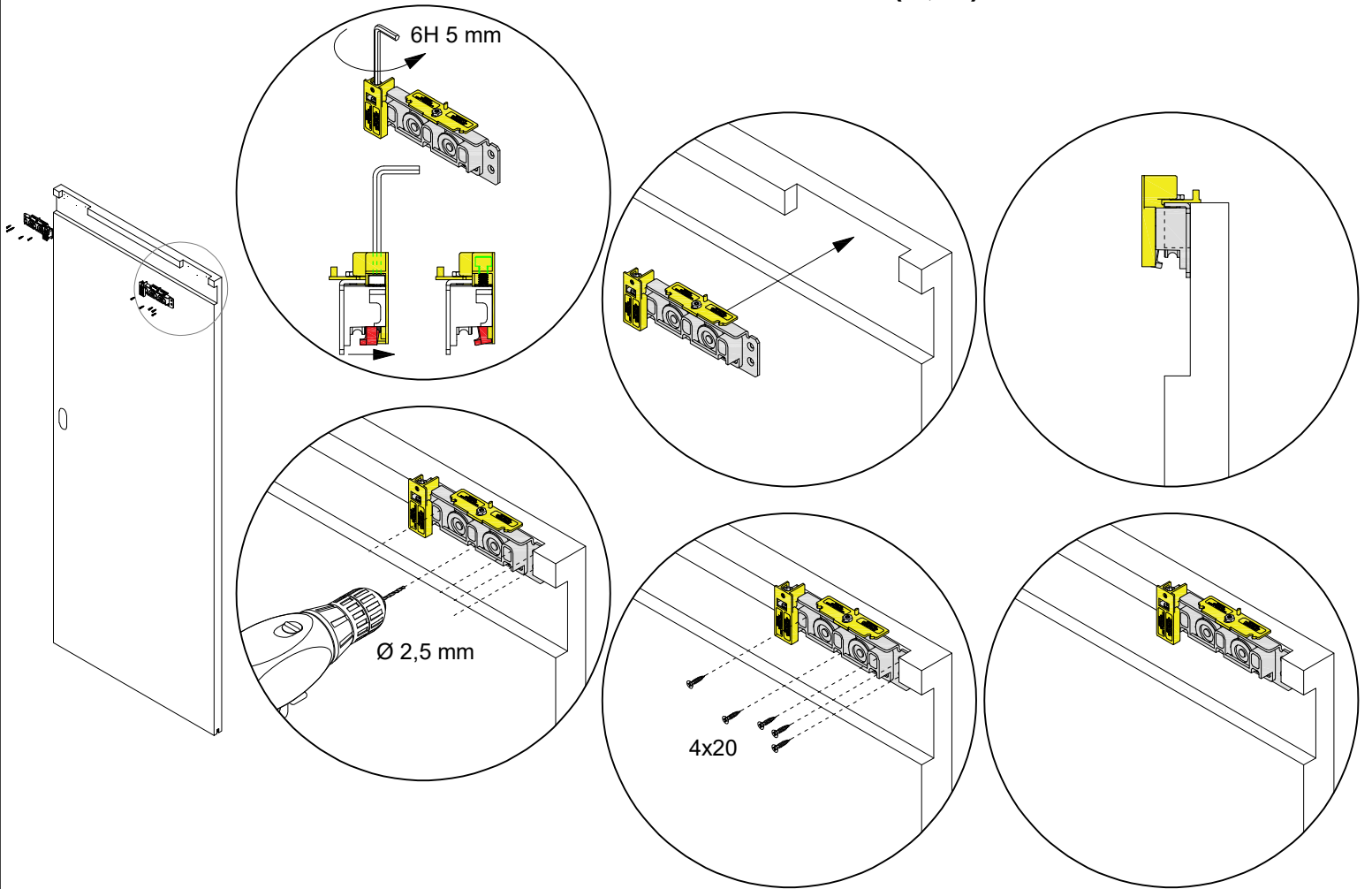
7. Montáž fixační vložky a čela kolejnice (A, B)



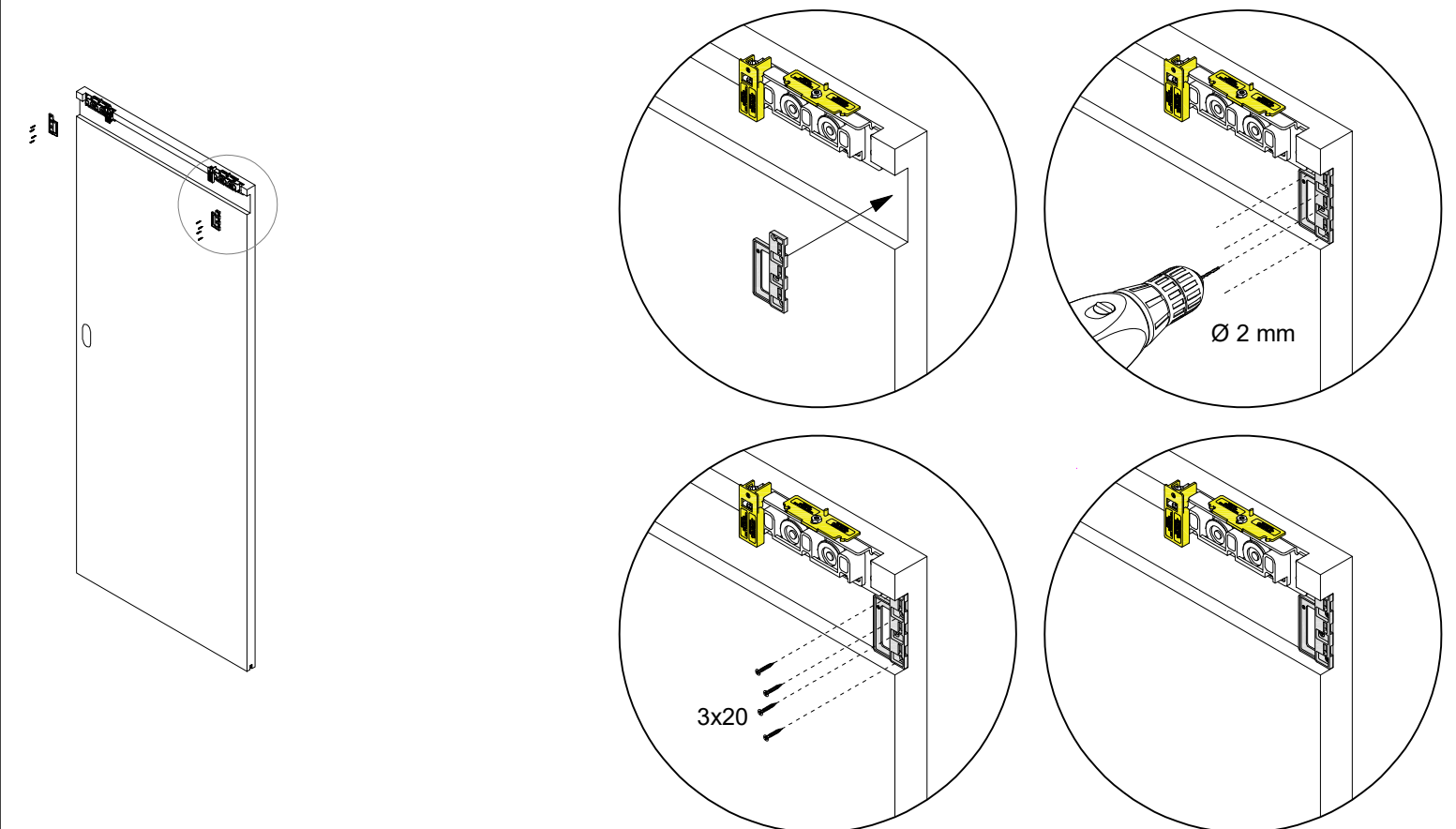
8. Montáž držáku boční krytky kolejnice (A, B)



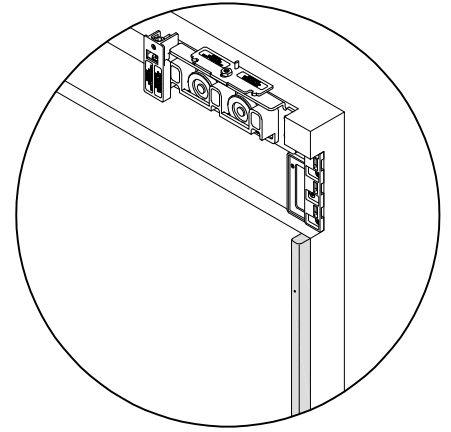
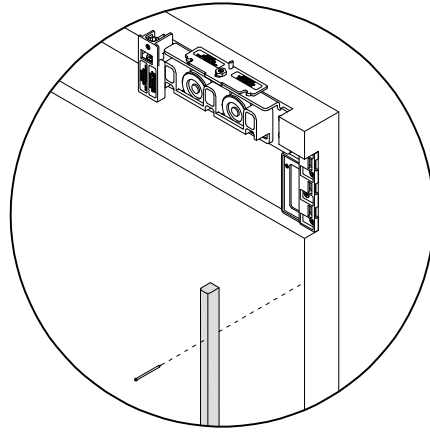
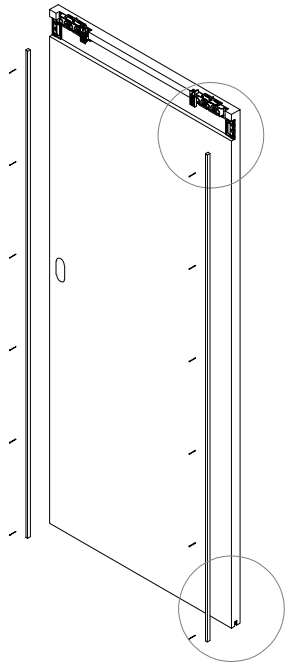
9. Montáž vozíku na dřevěné křídlo (A, B)



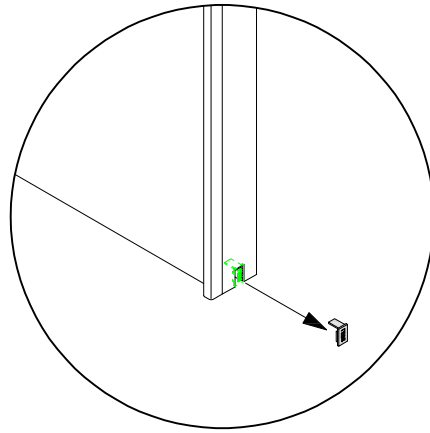
10. Montáž držáku krytky dřevěného křídla (A, B)



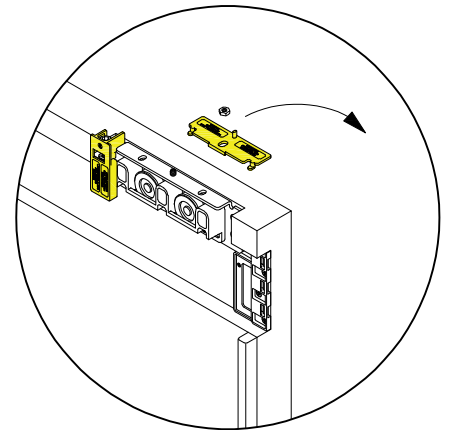
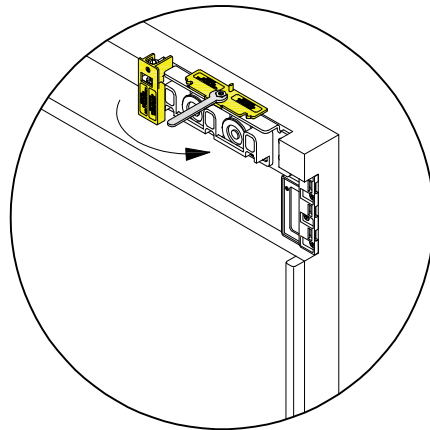
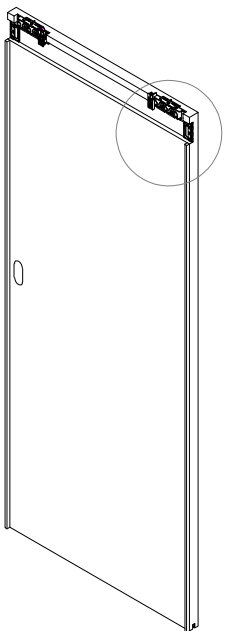
11. Montáž lišty L1013 (A, B)



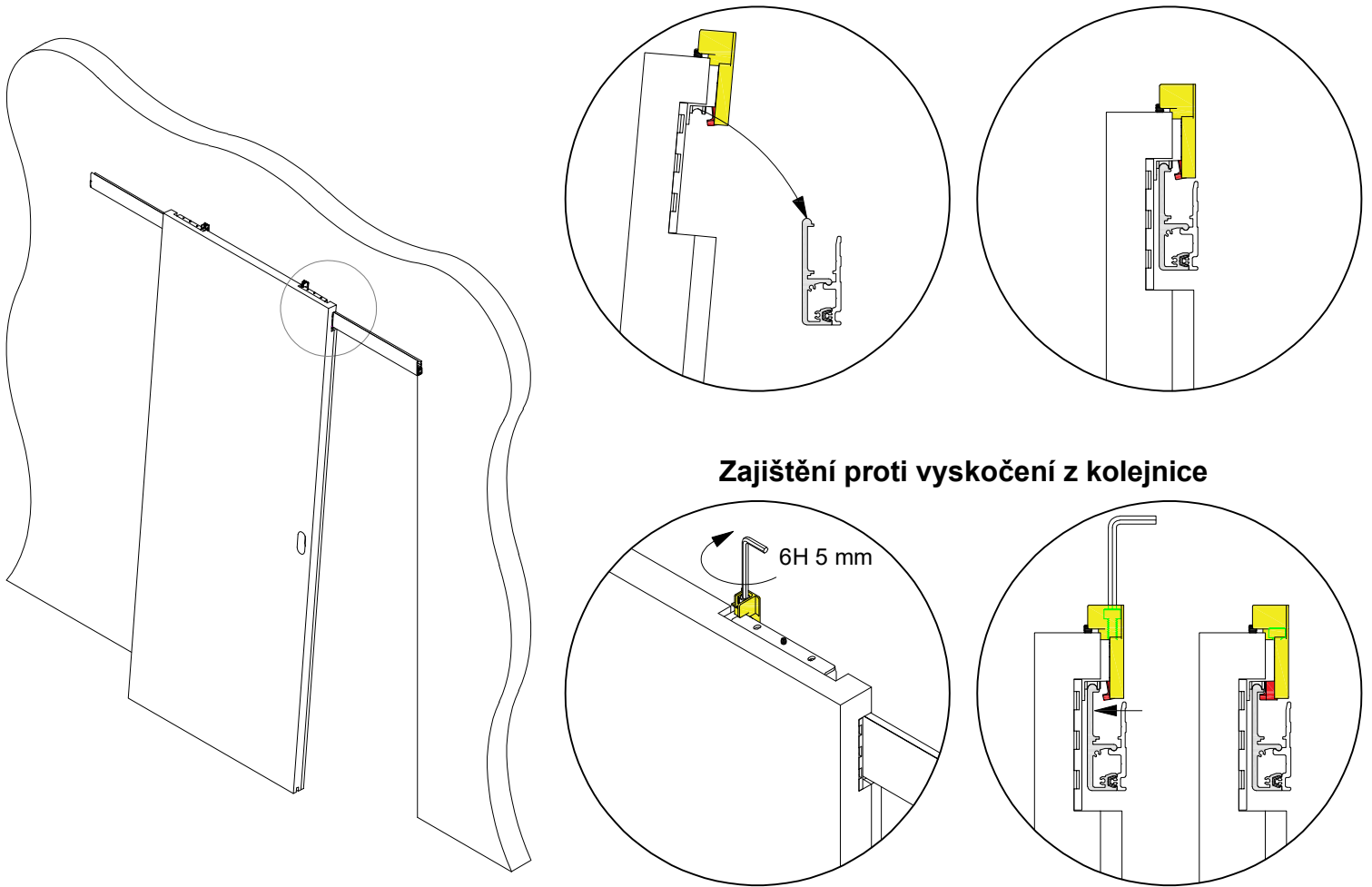
Demontáž krytky vodící drážky



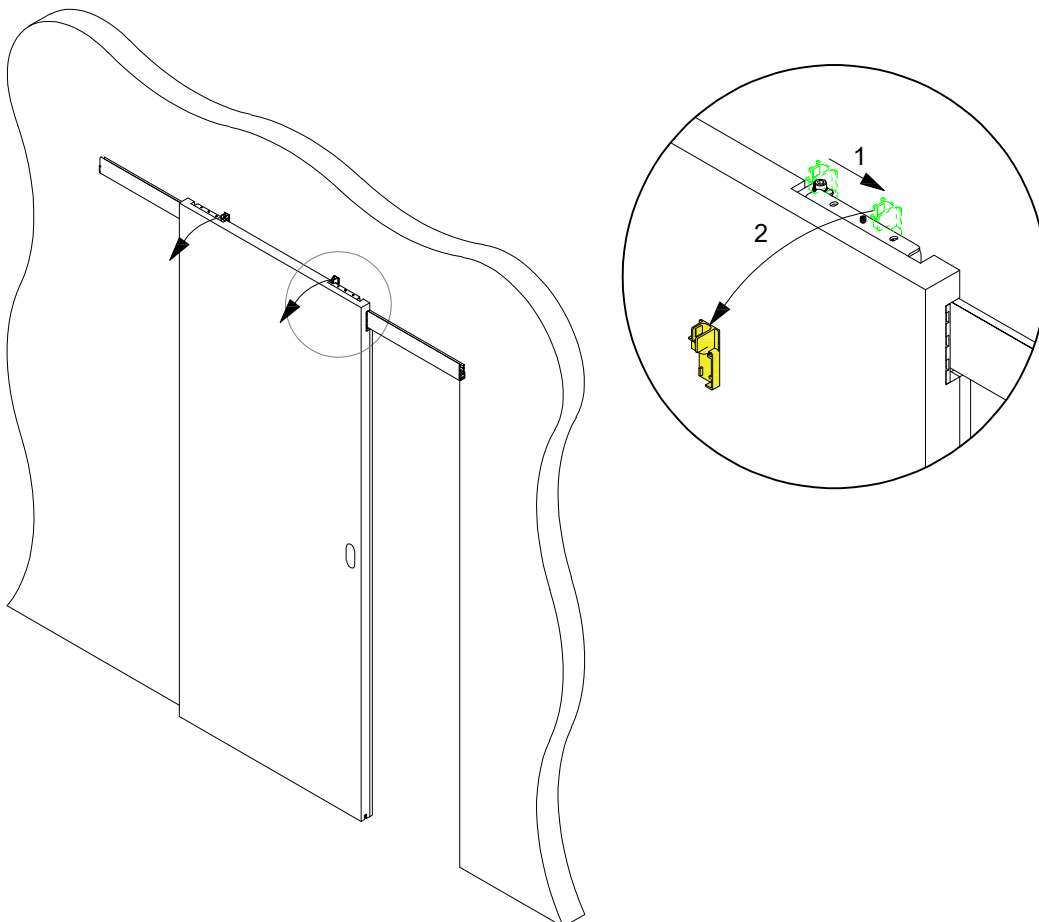
12. Demontáž horní montážní destičky (A, B)



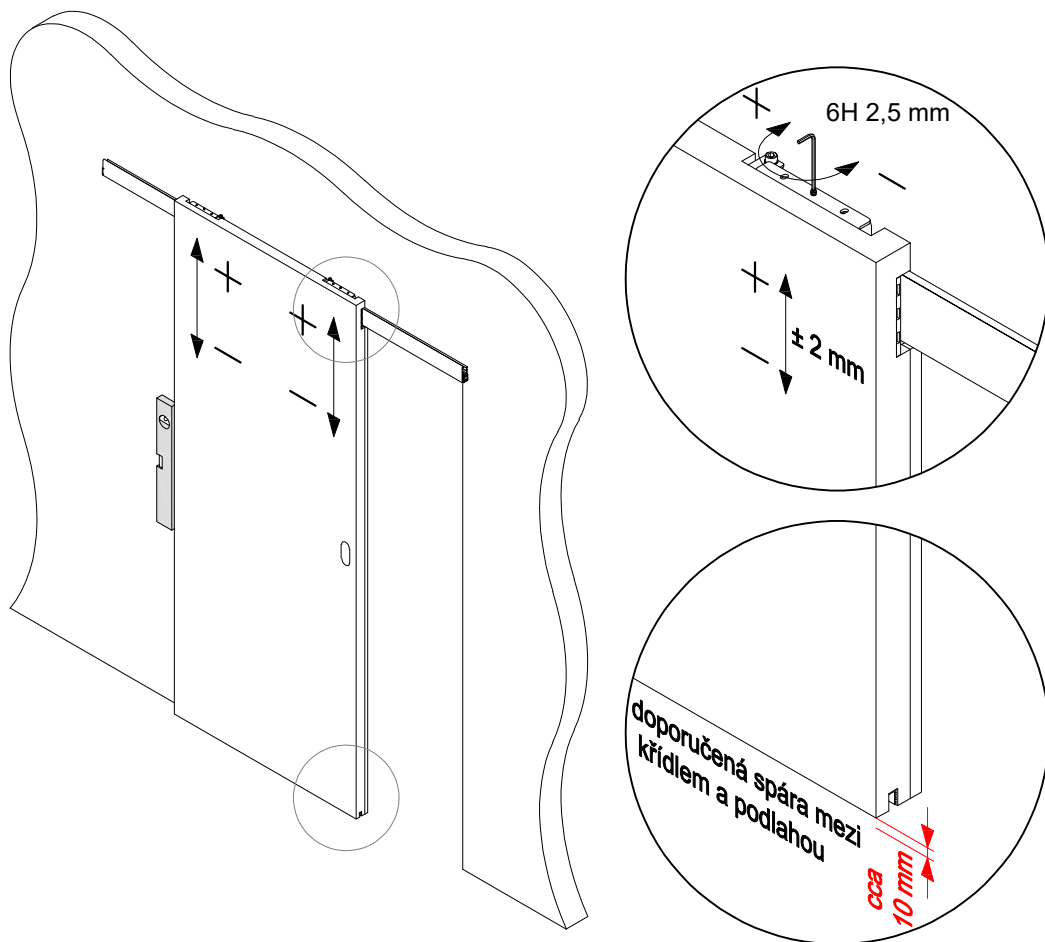
13. Nasazení dřevěného křídla a zajištění proti vyskočení z kolejnice (A, B)



14. Demontáž krytky zajišťovacího šroubu (A, B)

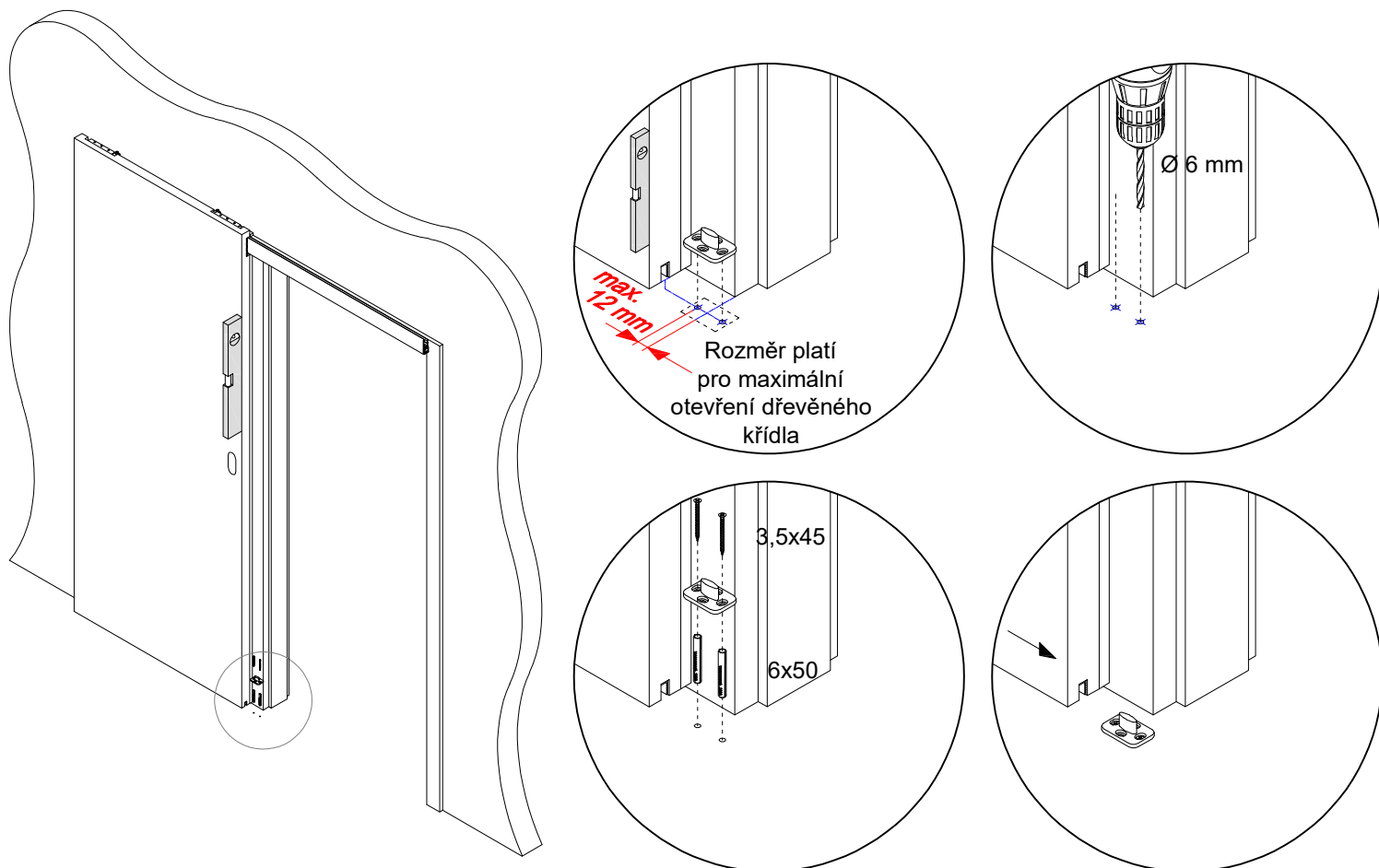


15. Vyvážení a výškové usazení dřevěného křídla (A, B)



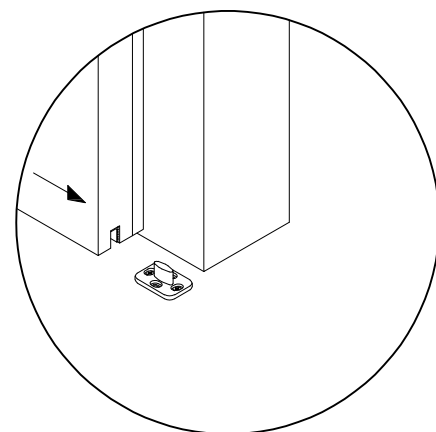
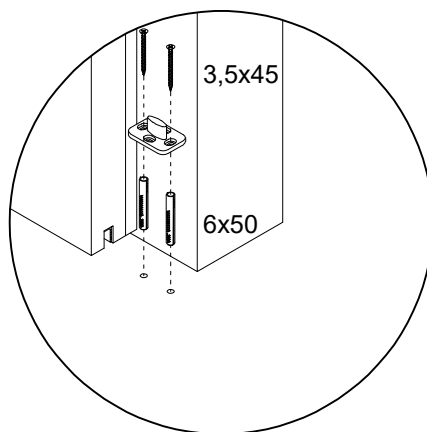
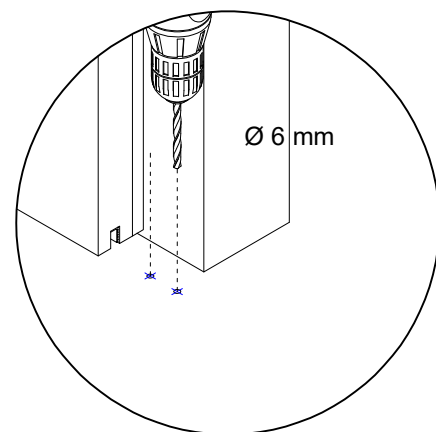
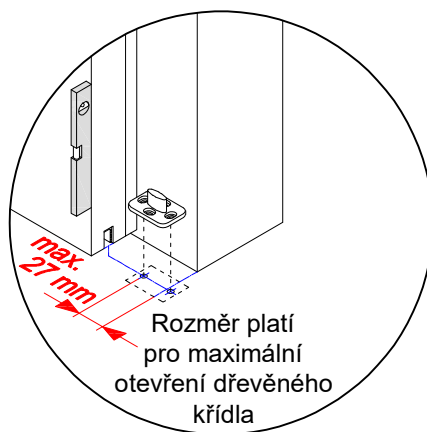
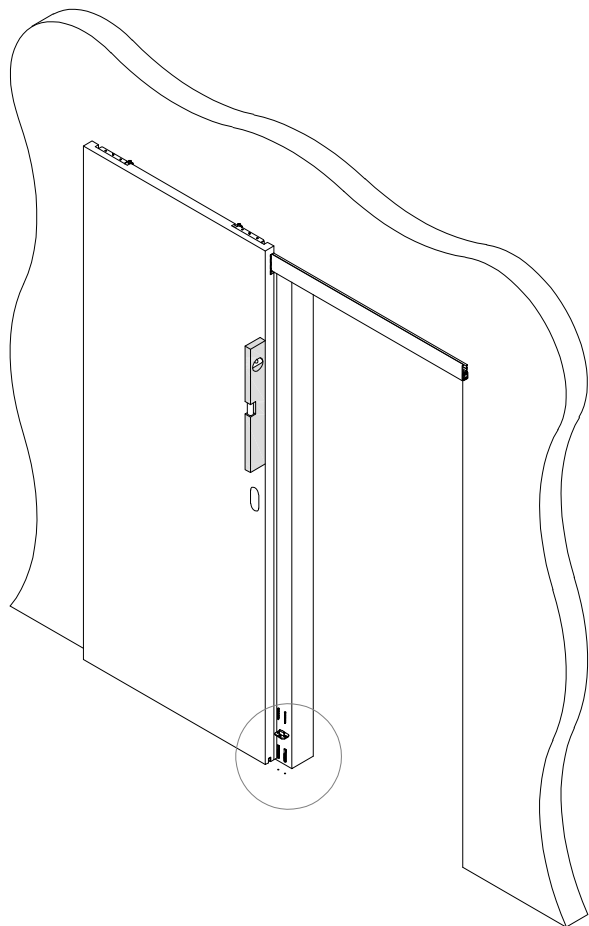
16. Montáž vodícího trnu pro dřevěné křídlo se zárubní (A)

Pozor ! Před vrtáním do podlahy je nutné se přesvědčit, že nenarušíme trubky podlahového topení nebo elektrickou instalaci !

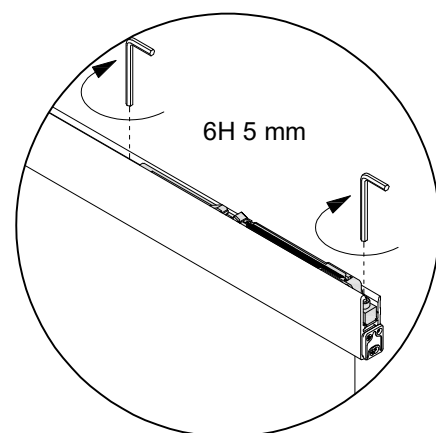
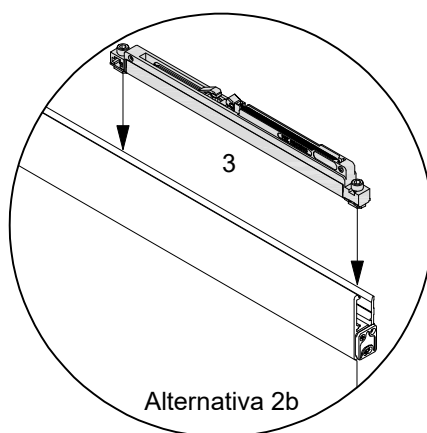
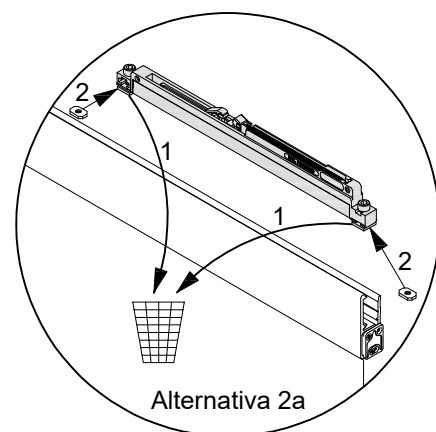
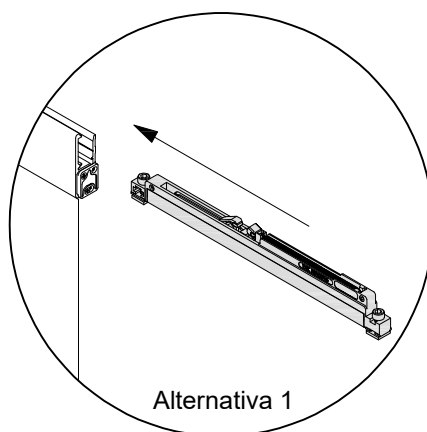
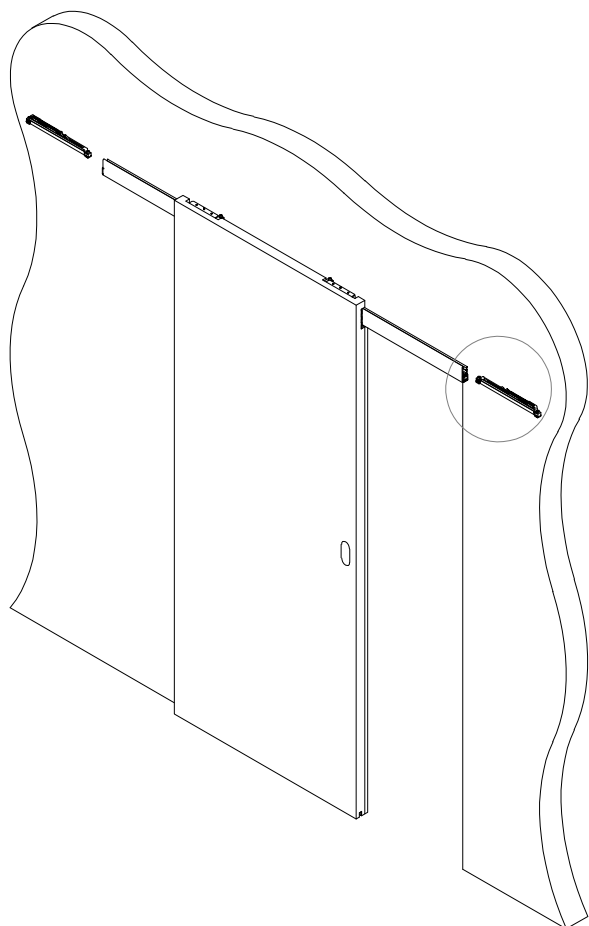


17. Montáž vodícího trnu pro dřevěné křídlo bez zárubně (B)

Pozor ! Před vrtáním do podlahy je nutné se přesvědčit, že nenarušíme trubky podlahového topení nebo elektrickou instalaci !

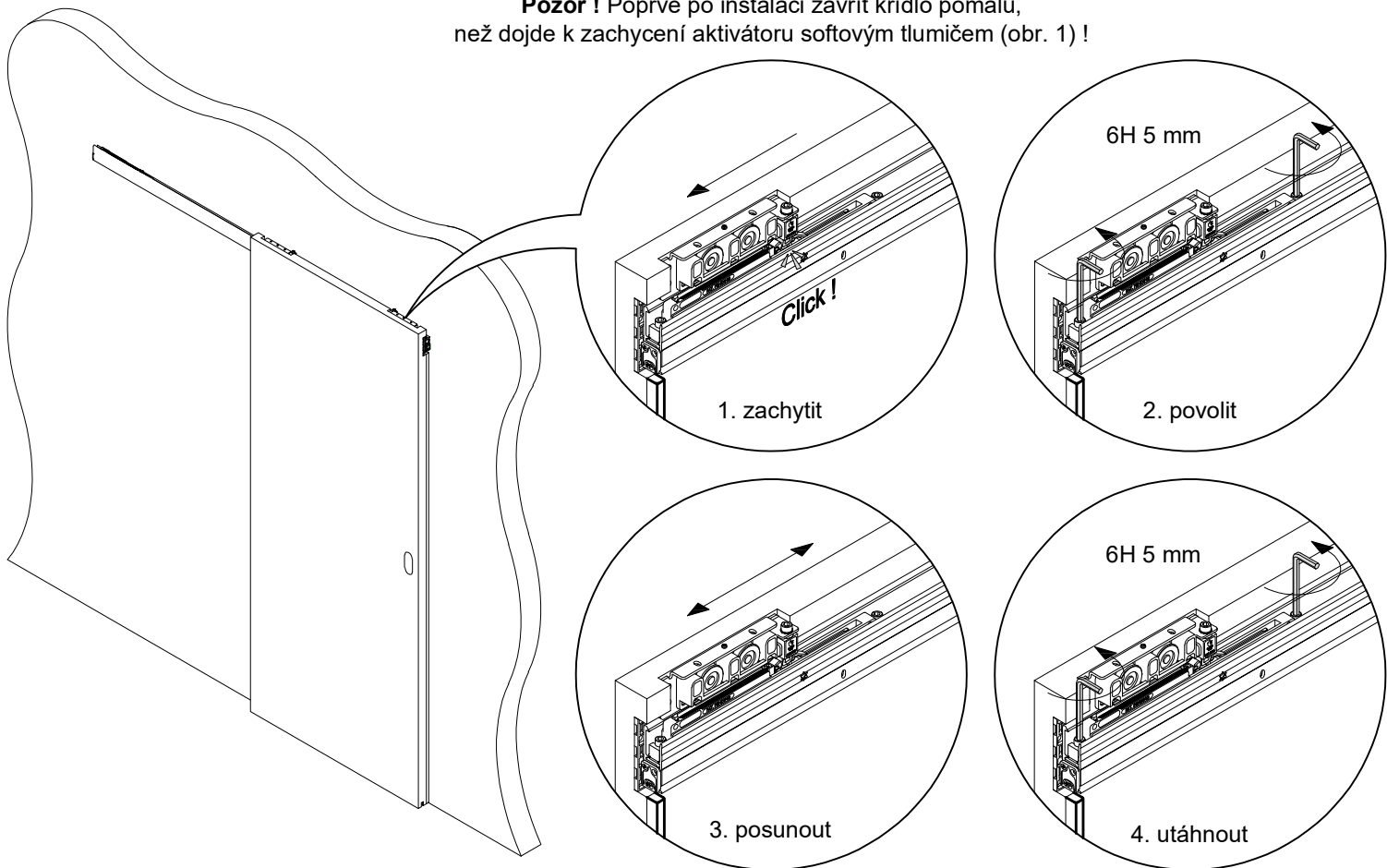


18. Montáž softového tlumiče (A, B)



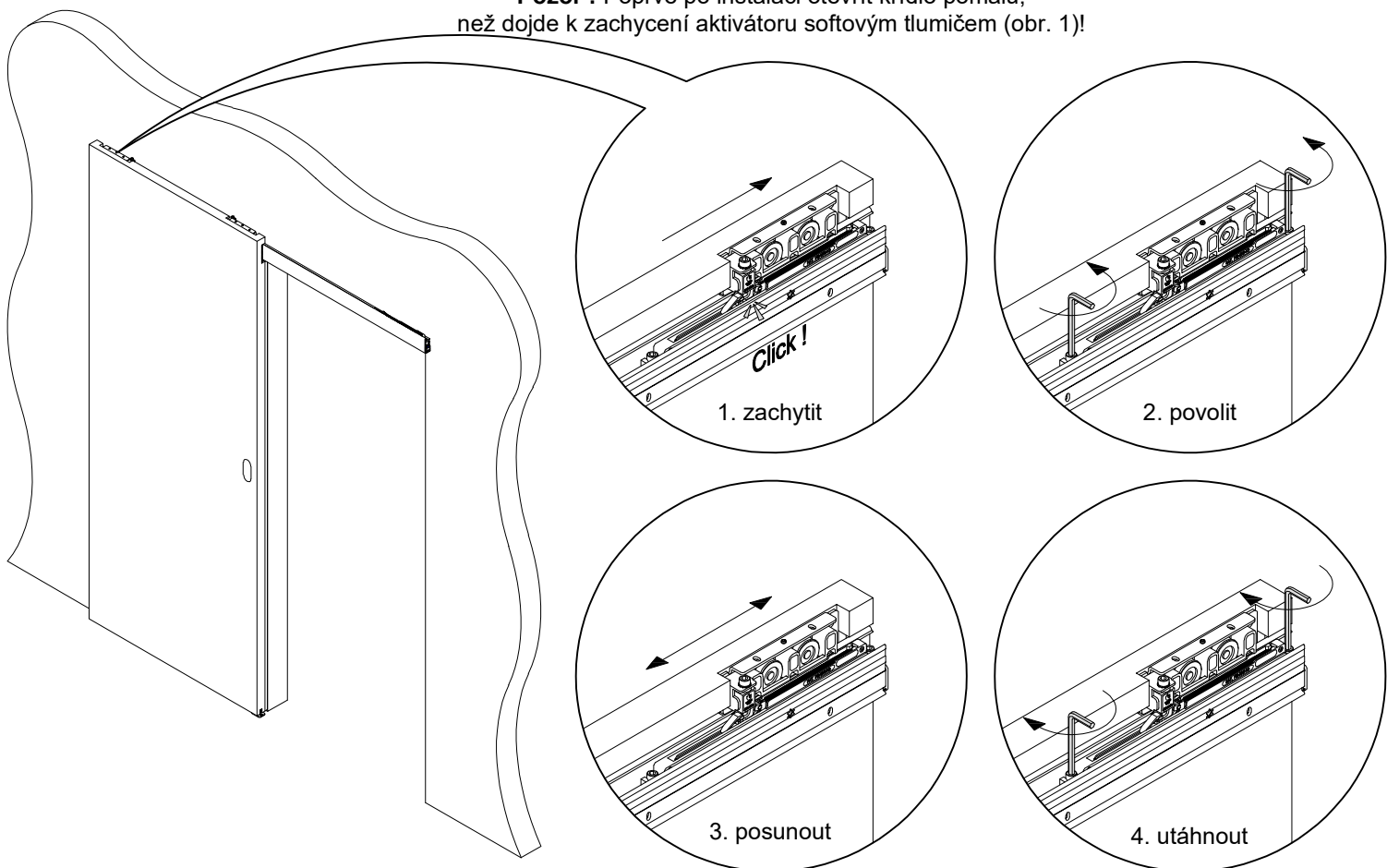
19. Seřízení softového tlumiče v poloze zavřeno (A, B)

Pozor ! Poprvé po instalaci zavřít křídlo pomalu, než dojde k zachycení aktivátoru softovým tlumičem (obr. 1) !

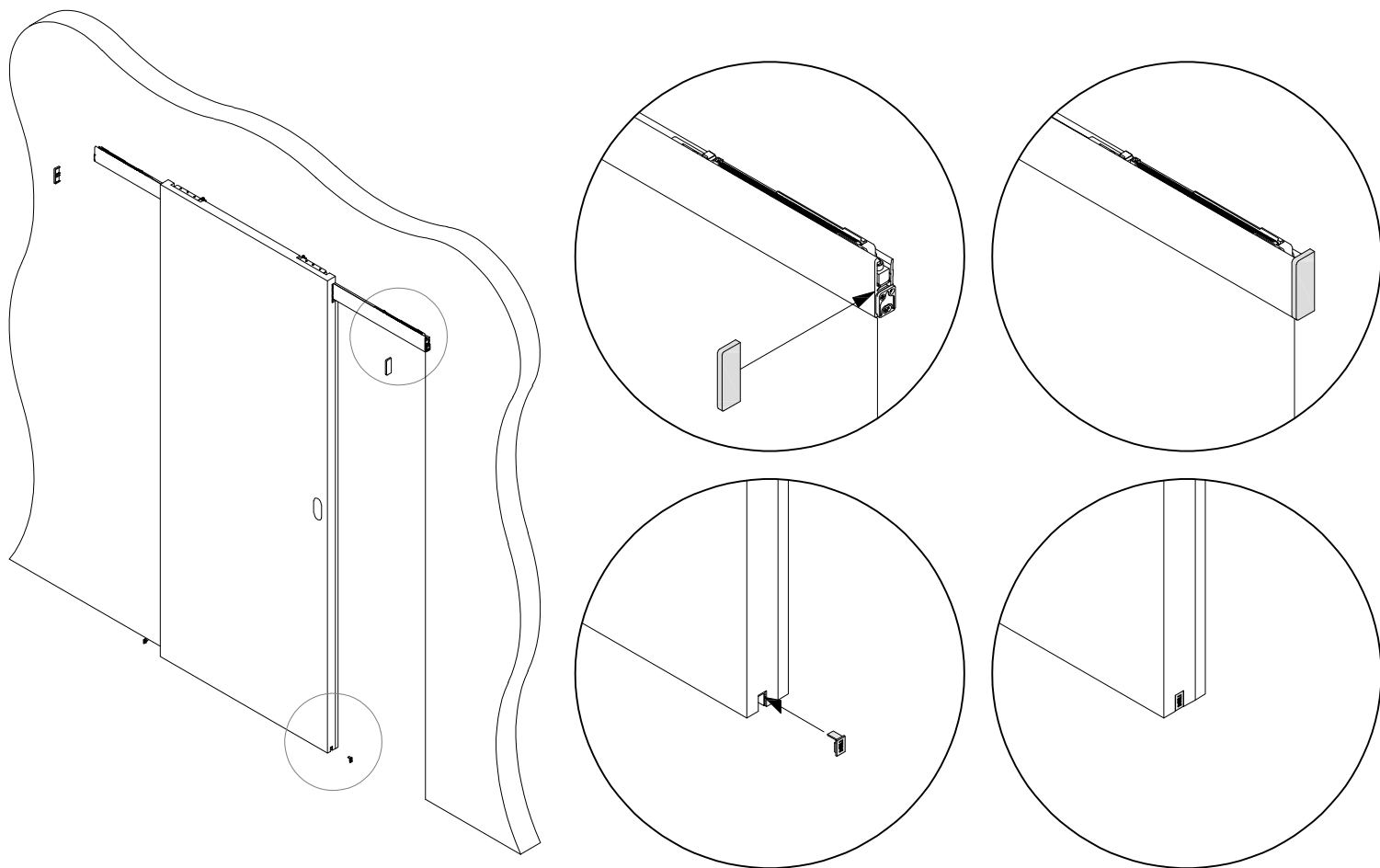


20. Seřízení softového tlumiče v poloze otevřeno (A, B)

Pozor ! Poprvé po instalaci otevřít křídlo pomalu, než dojde k zachycení aktivátoru softovým tlumičem (obr. 1) !



21. Montáž koncových krytek kolejniče a krytek vodící drážky dřevěného křídla (A, B)



22. Montáž bočních krytek dřevěného křídla (A, B)

