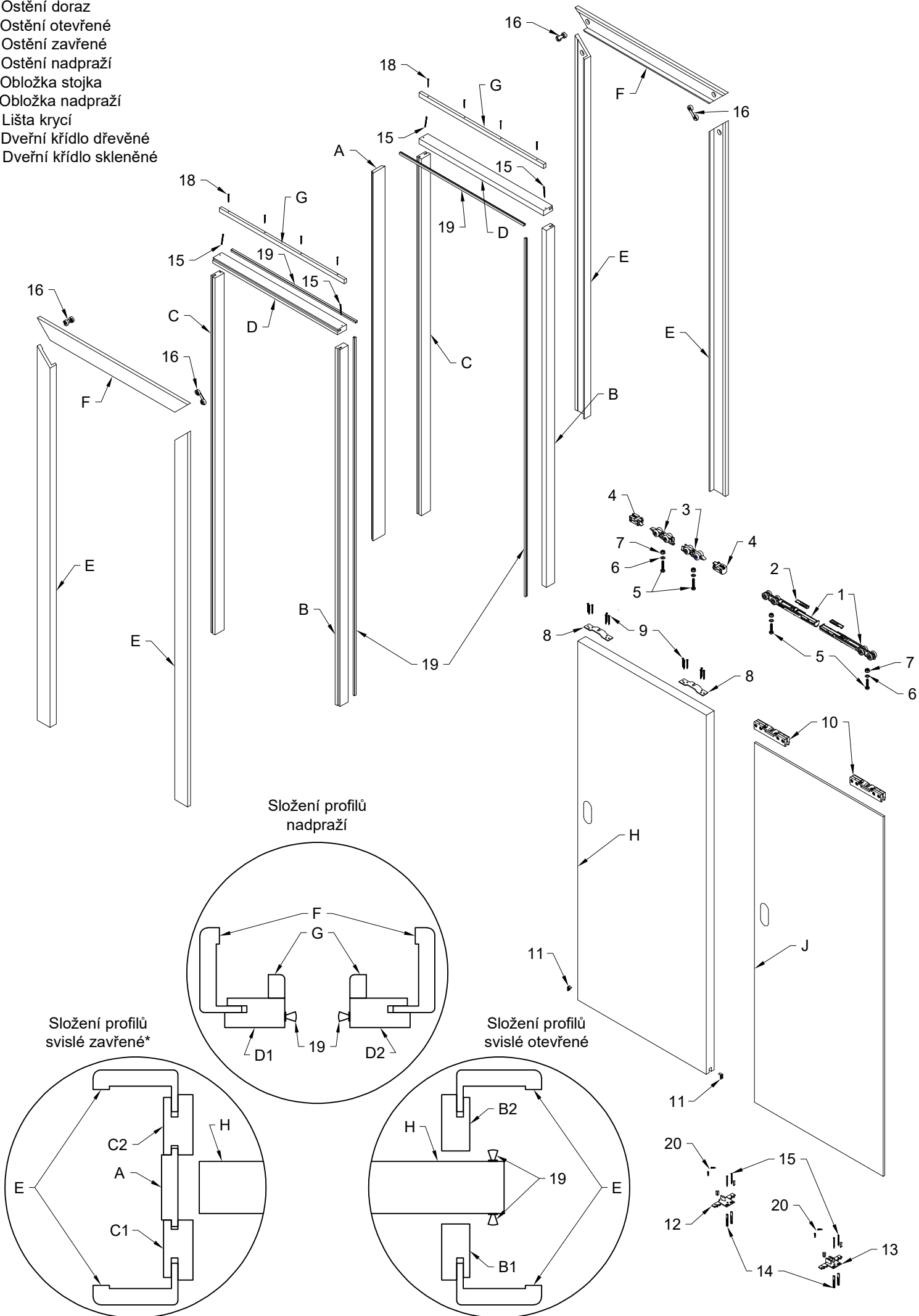


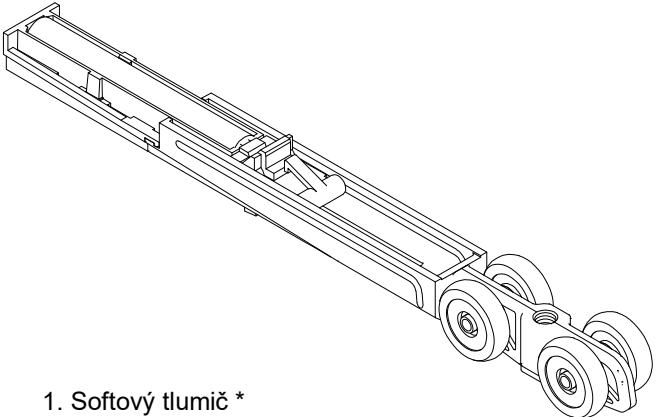
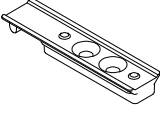
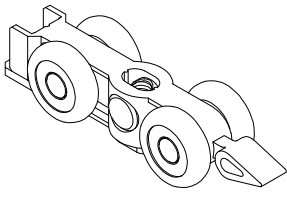
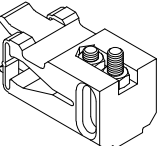
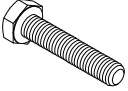


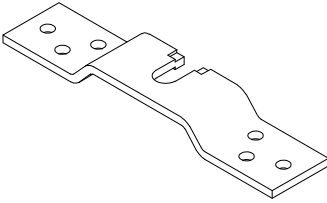

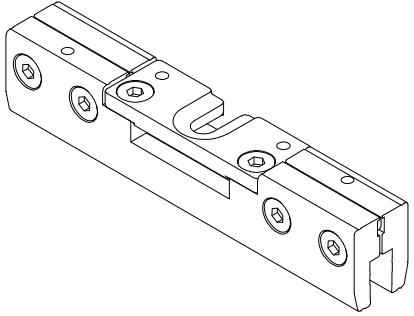

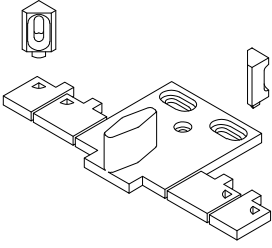
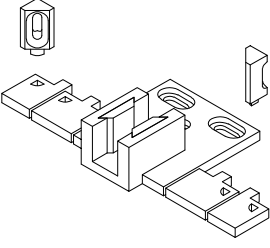


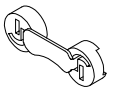


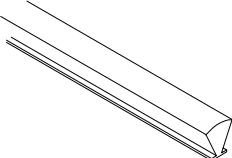

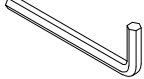
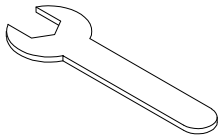
Před započítím montáže doporučujeme pečlivě přečíst montážní návod, případně svěřit montáž speciálně vyškoleným pracovníkům.

- A - Ostění doraz
- B - Ostění otevřené
- C - Ostění zavřené
- D - Ostění nadpraží
- E - Obložka stojka
- F - Obložka nadpraží
- G - Lišta krycí
- H - Dveřní křídlo dřevěné
- J - Dveřní křídlo skleněné



* Pro dvoukřídlové provedení jsou z obou stran profily svislé otevřené.

Seznam kování

 <p>1. Softový tlumič *</p>		 <p>2. Aktivátor *</p>	 <p>3. Vozík **</p>		
 <p>4. Doraz pevný **</p>	 <p>5. Šroub M8x40</p>	 <p>6. Podložka plochá M8</p>	 <p>7. Matice M8</p>		
 <p>8. Držák dveří pro dřevo</p>	 <p>9. Vrut 4x40</p>	 <p>10. Držák VETRO 22 pro sklo</p>		 <p>11. Krytka vodící drážky</p>	
 <p>12. Vodítko dřevo</p>	 <p>13. Vodítko sklo</p>	 <p>14. Hmoždinka 6x50</p>	 <p>15. Vrut 3,5x45</p>	 <p>16. Excentr</p>	
 <p>17. Krytka Obtus ***</p>	 <p>18. Vrut 3x35</p>	 <p>19. Kartáček 12</p>	 <p>20. TEX 2,9x16</p>	 <p>21. Inbus 6H No 4</p>	 <p>22. Klíč 6H 13</p>

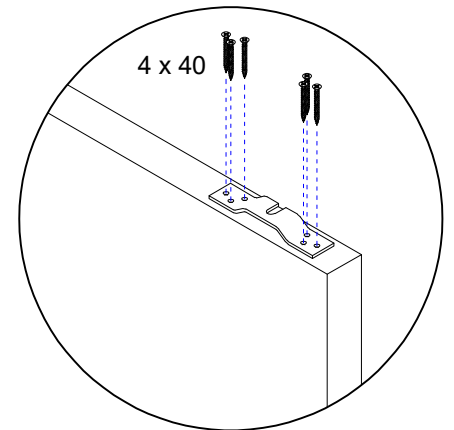
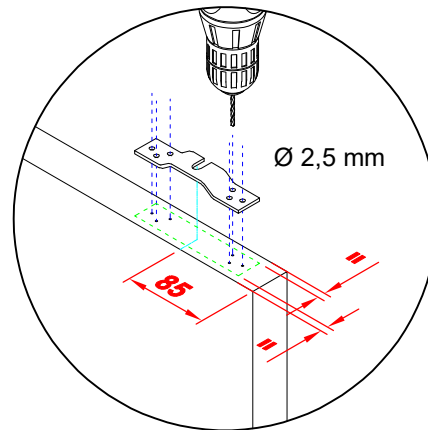
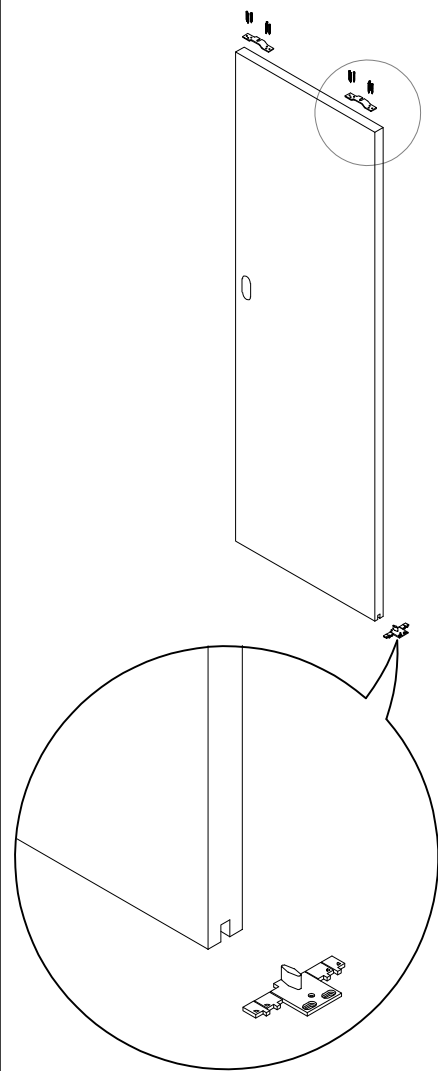
* Platí v kombinaci se softovým tlumičem

** Platí v kombinaci s pevným dorazem

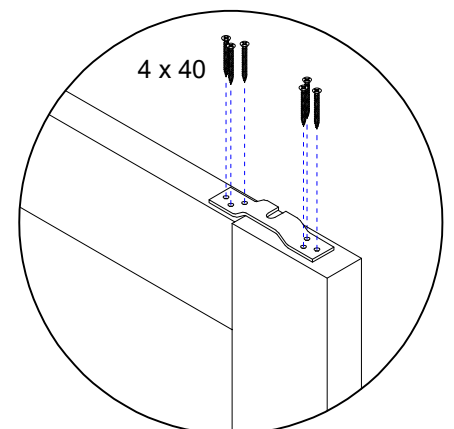
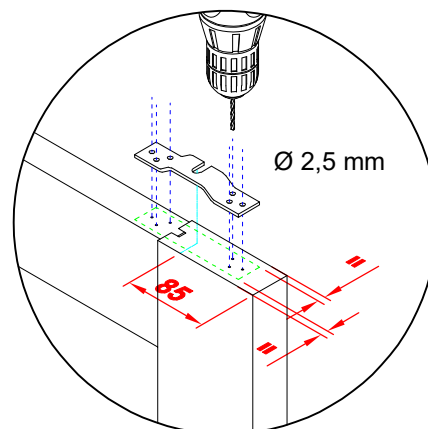
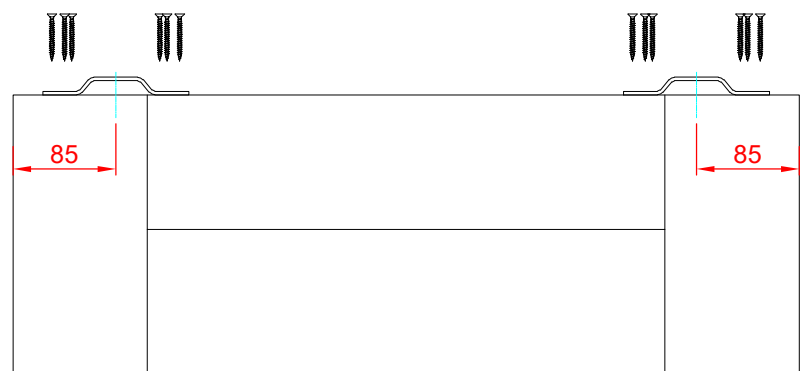
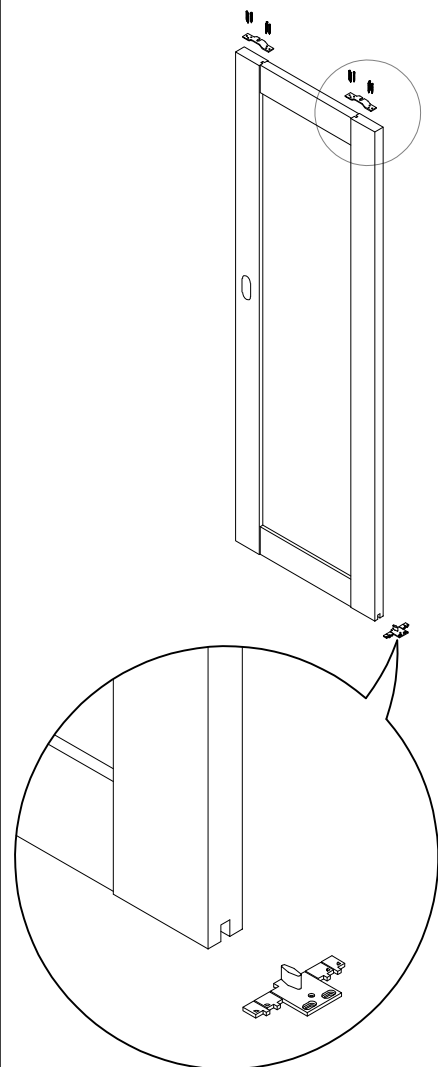
*** Platí pouze pro rohový spoj Obtus

Skutečné počty kusů jednotlivých komponent se dodávají dle počtu křídel, rozměrů či specifikace zákazníka.

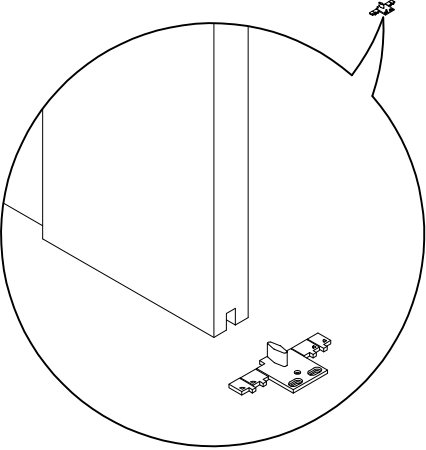
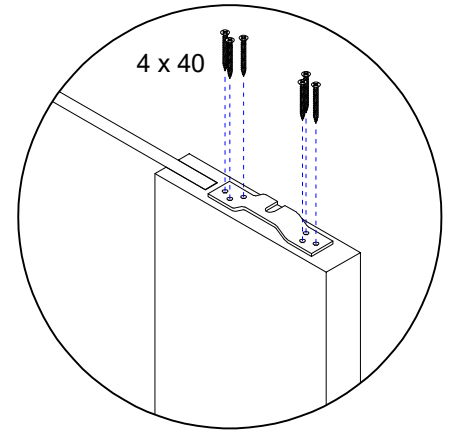
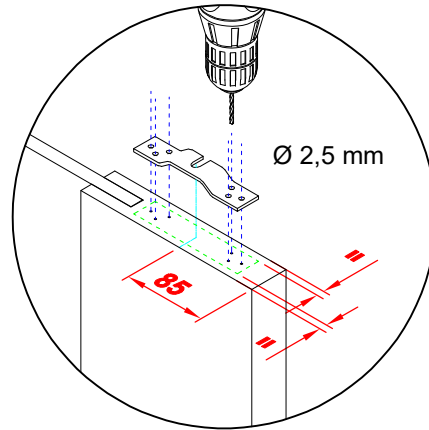
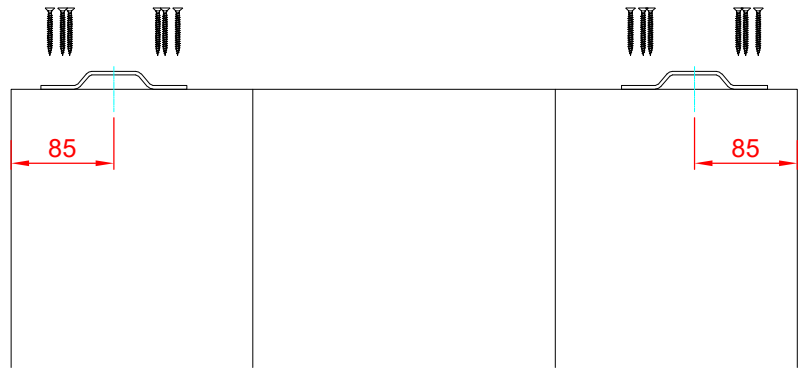
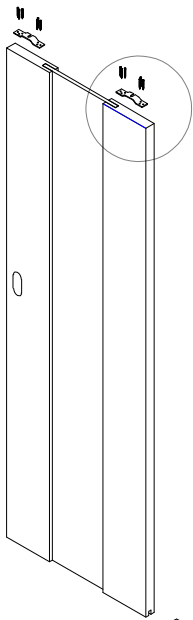
1. Montáž držáků na křídlo
A) dřevěné (plné nebo prosklené)



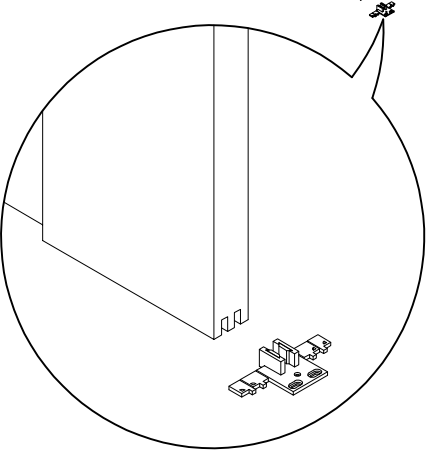
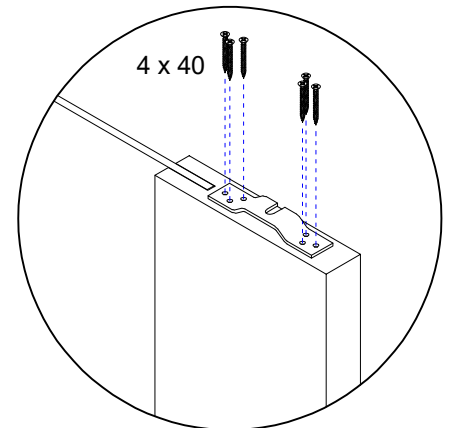
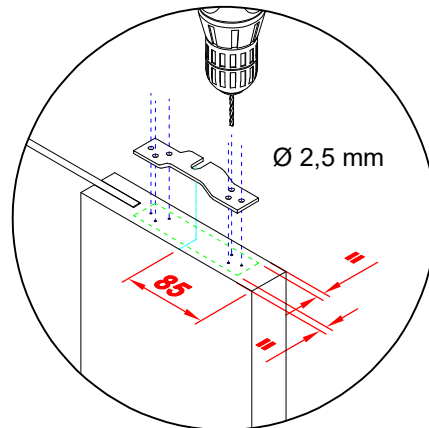
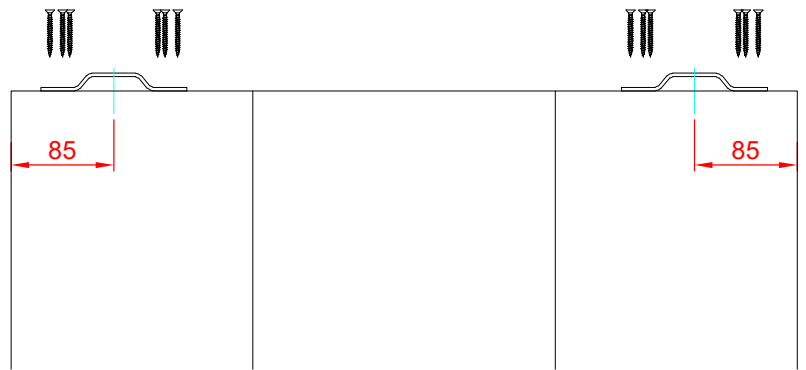
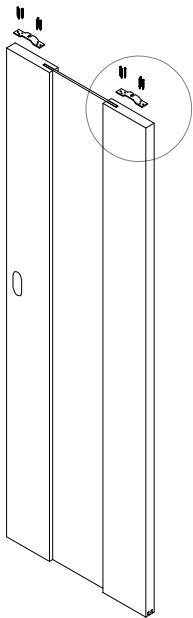
1. Montáž držáků na křídlo
B) dveře KUBIKA



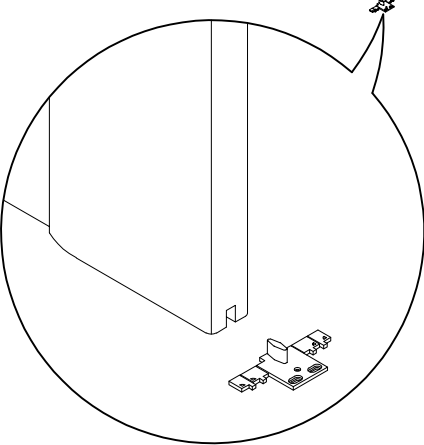
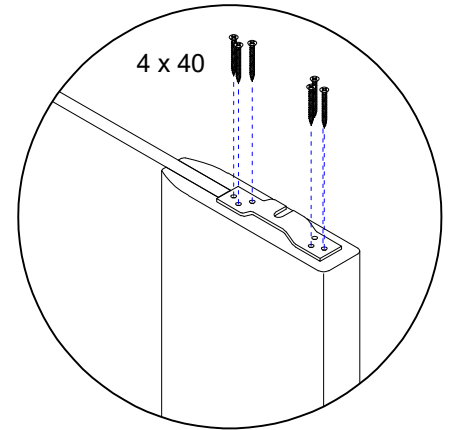
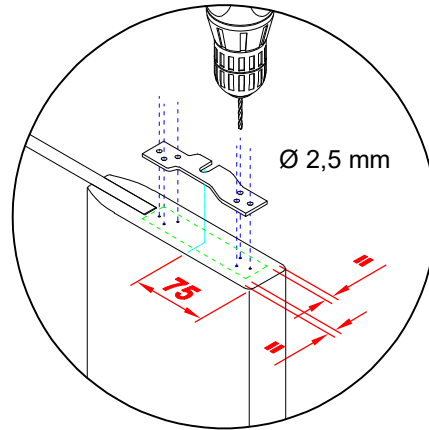
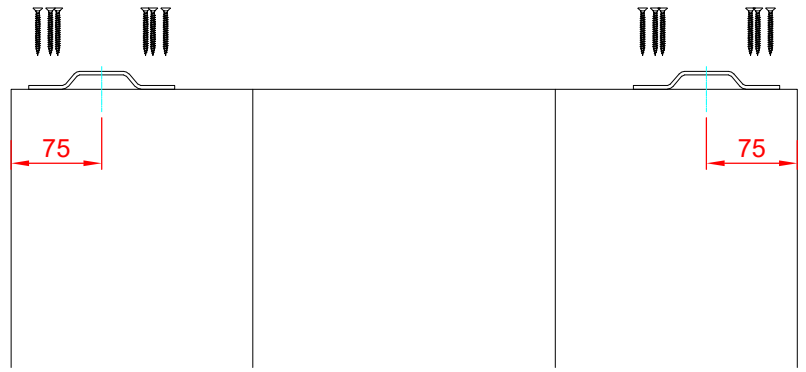
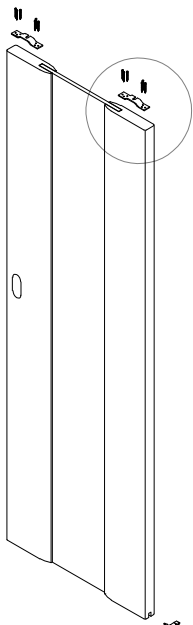
1. Montáž držáků na křídlo
C) HARMONIE PRAKTIK s plnou výplní



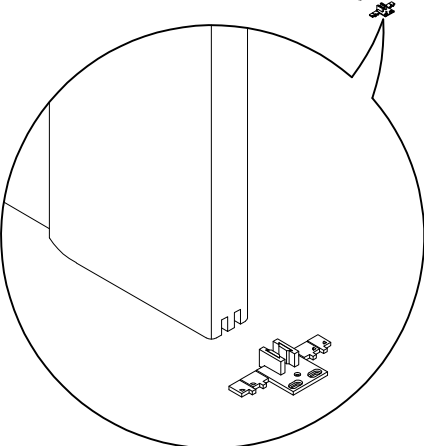
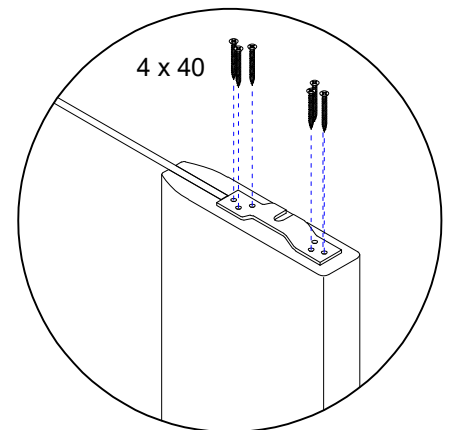
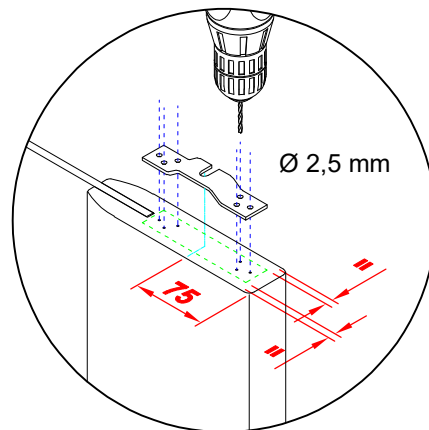
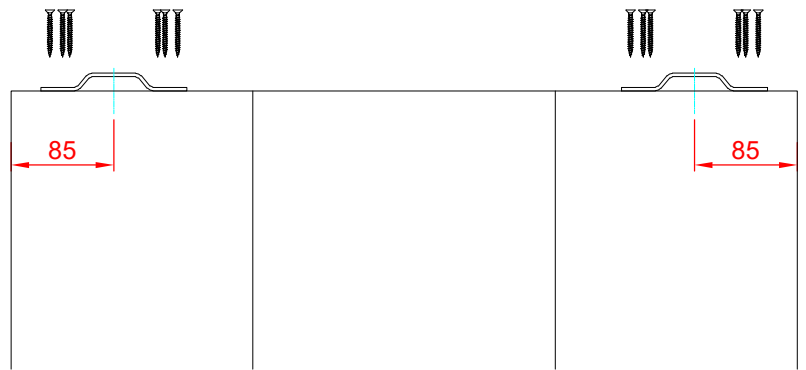
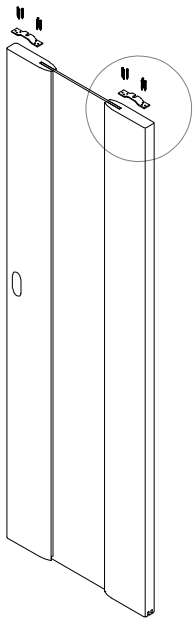
1. Montáž držáků na křídlo
D) HARMONIE PRAKTIK se skleněnou výplní



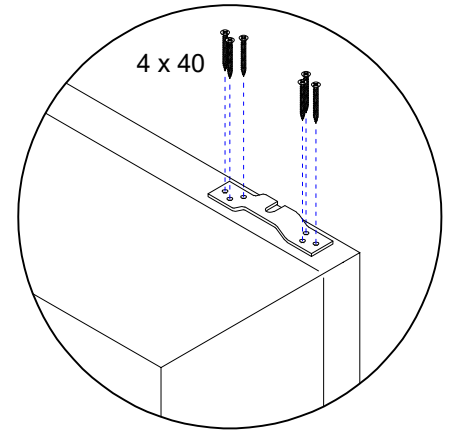
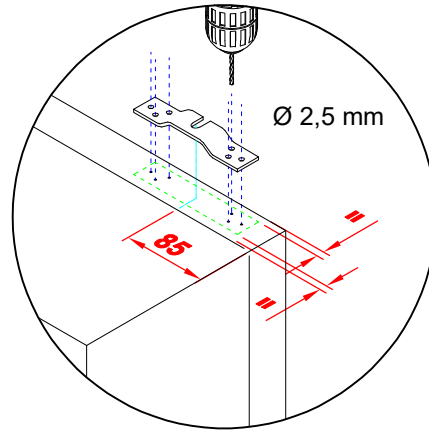
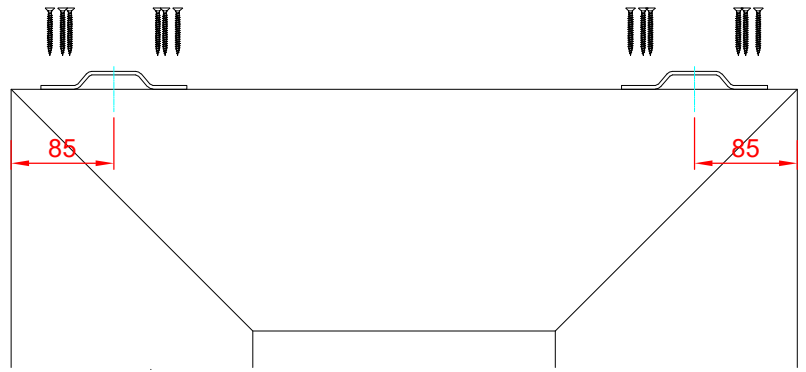
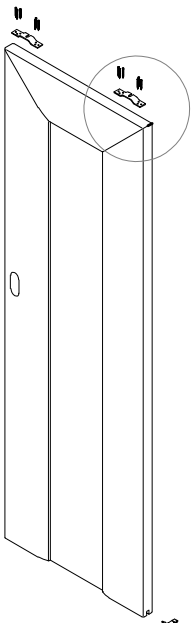
1. Montáž držáků na křídlo
E) HARMONIE PREMIUM s plnou výplní (model 10, 11)
(2K nelze s pevným dorazem v kolejnici)



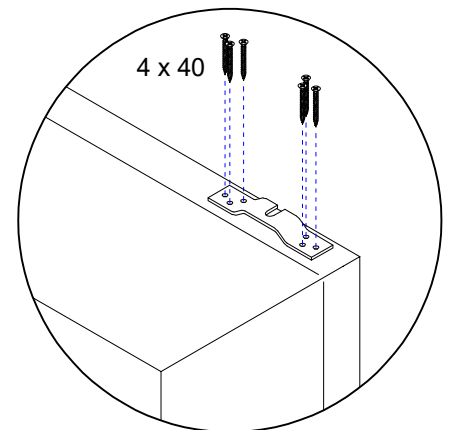
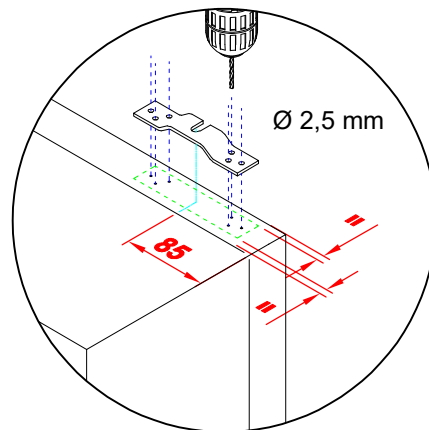
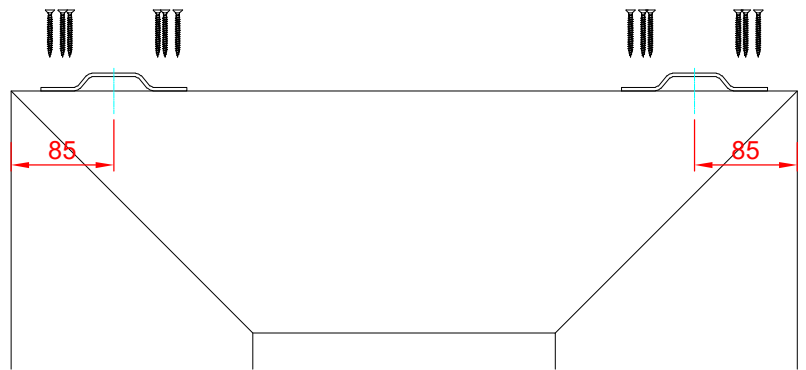
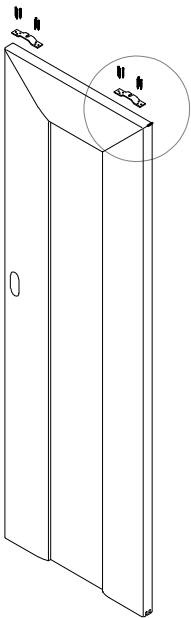
1. Montáž držáků na křídlo
F) HARMONIE PREMIUM se skleněnou výplní (model 40, 41)
(2K nelze s pevným dorazem v kolejnici)



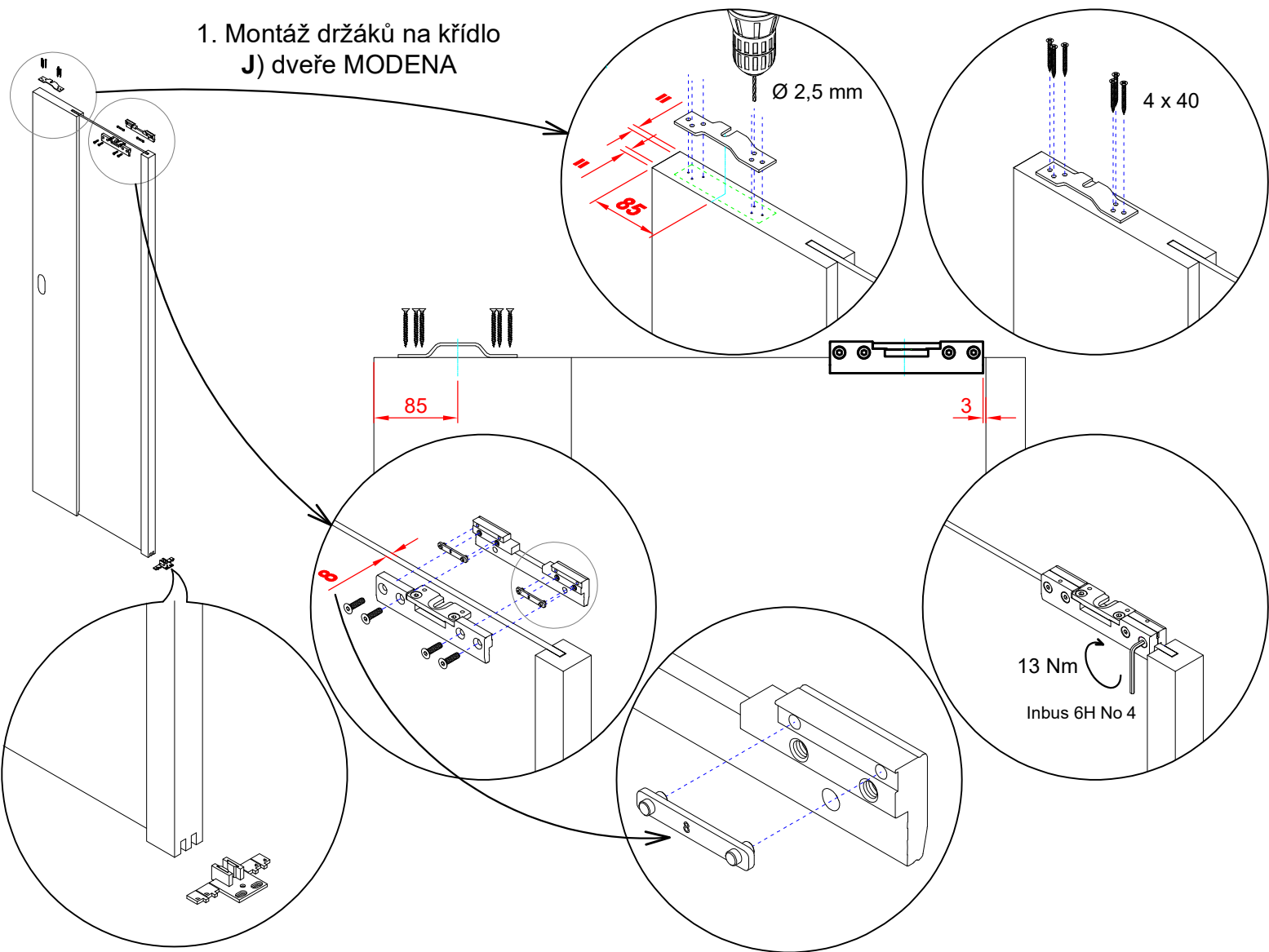
1. Montáž držáků na křídlo
G) HARMONIE PREMIUM s horním vlysem a plnou výplní
(model 20, 21, 25, 26, 30, 31, 35, 36)



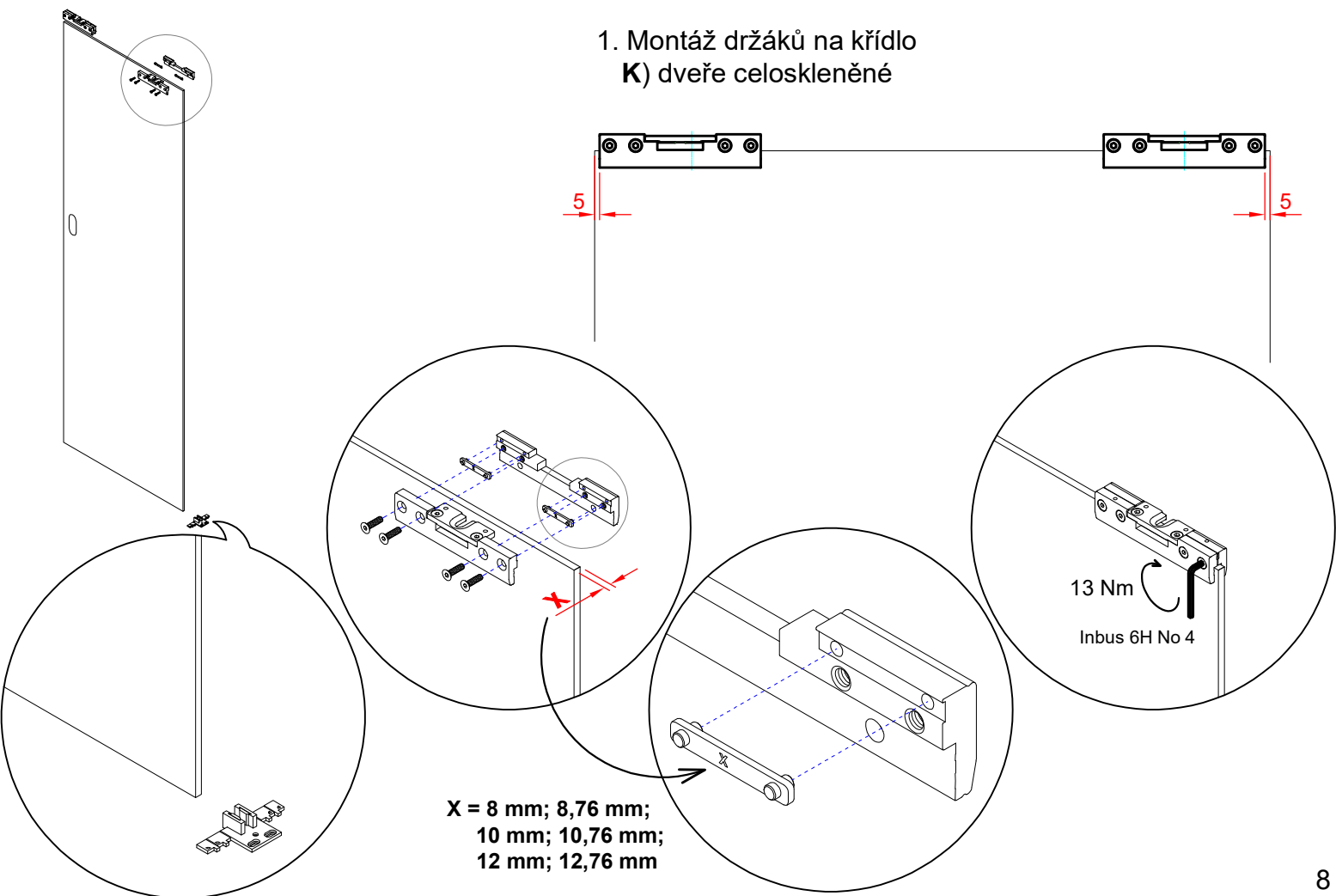
1. Montáž držáků na křídlo
H) HARMONIE PREMIUM s horním vlysem a skleněnou výplní
(model 50, 51, 55, 56, 60, 61, 65, 66)



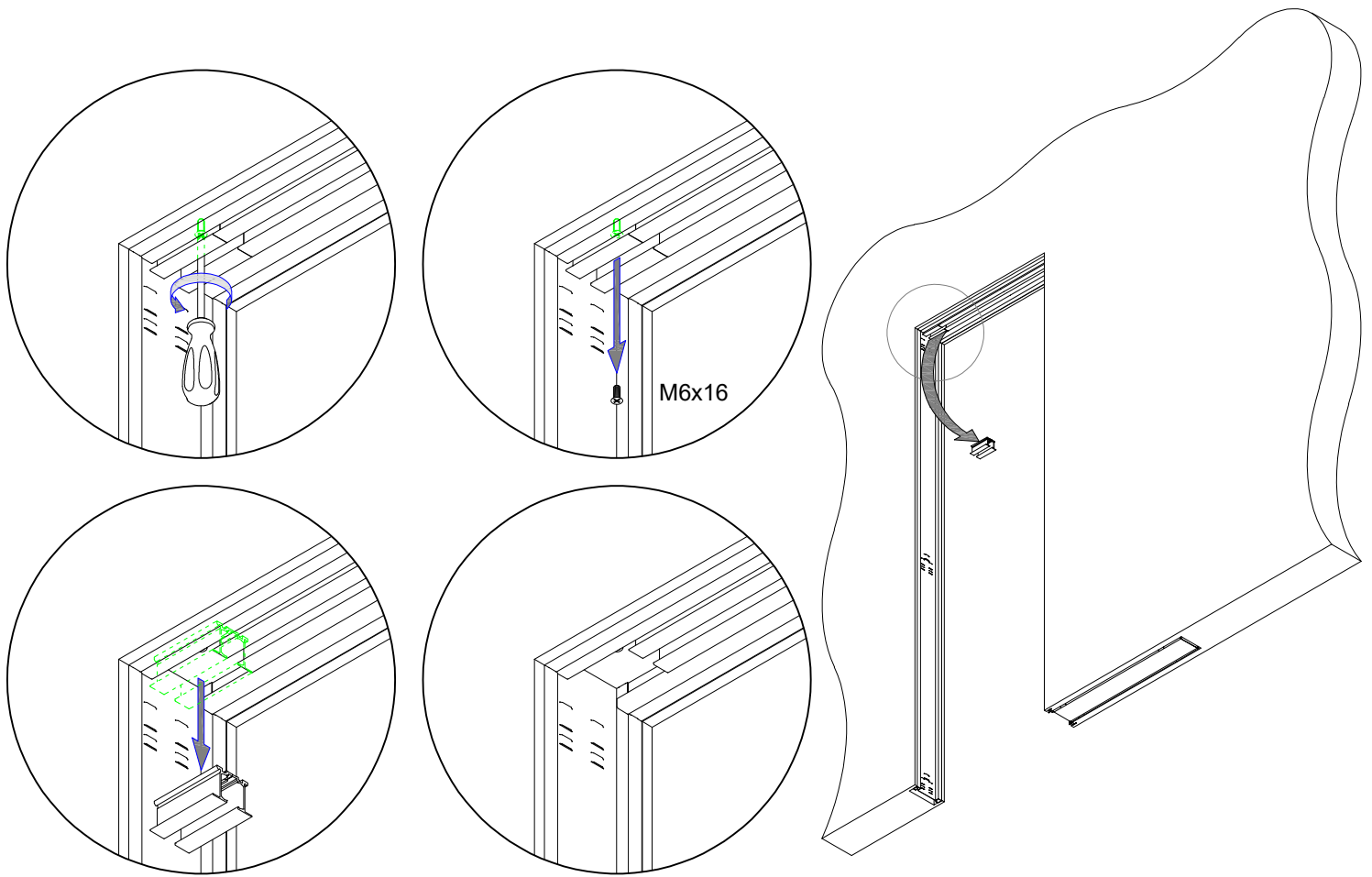
1. Montáž držáků na křídlo
J) dveře MODENA



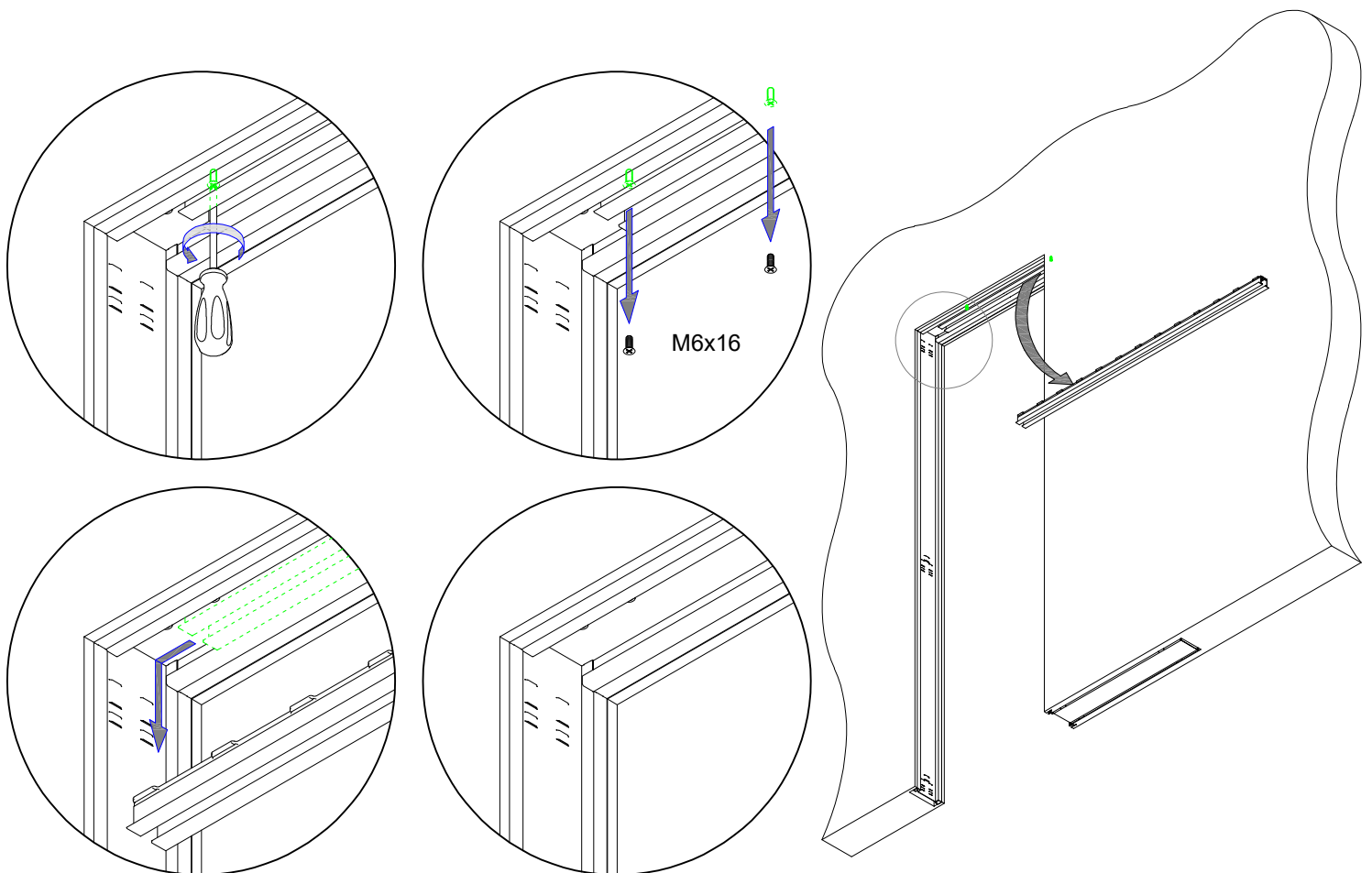
1. Montáž držáků na křídlo
K) dveře celoskleněné



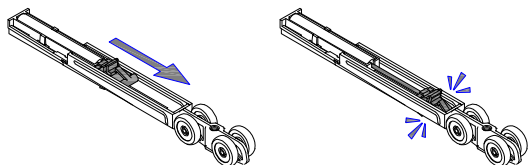
2. Demontáž koncového dílu kolejnice



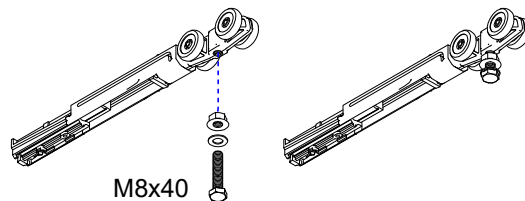
3. Demontáž kolejnice z pouzdra



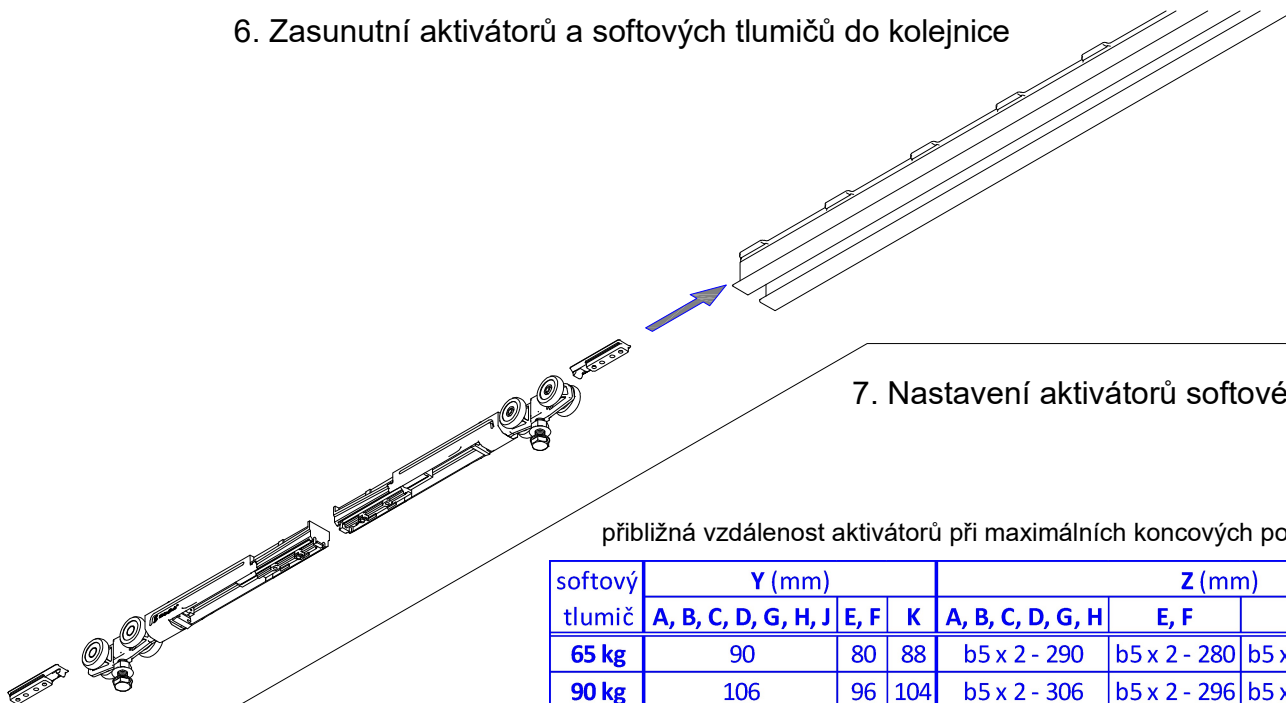
4. Aktivace softového tlumiče



5. Natočení šroubu do softového tlumiče



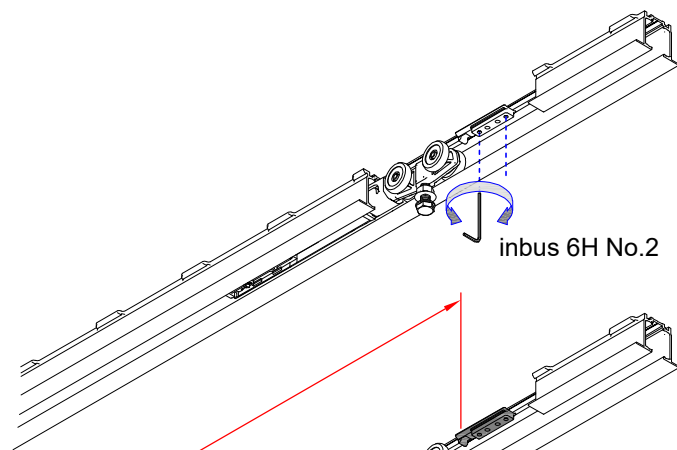
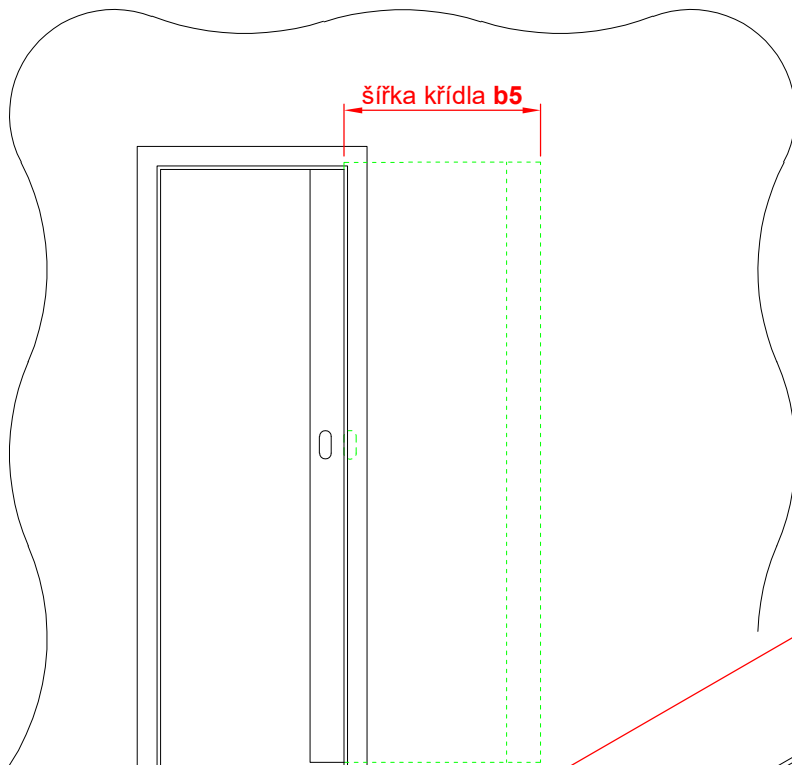
6. Zasunutí aktivátorů a softových tlumičů do kolejničky



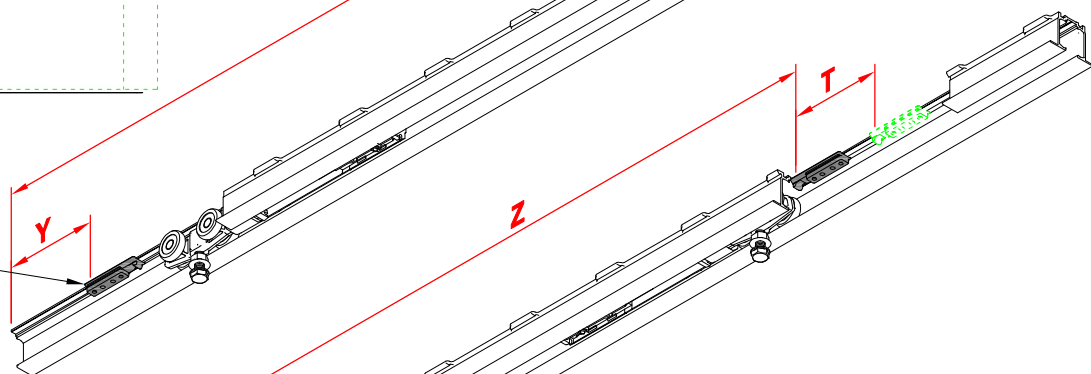
7. Nastavení aktivátorů softového tlumiče

přibližná vzdálenost aktivátorů při maximálních koncových polohách křídla

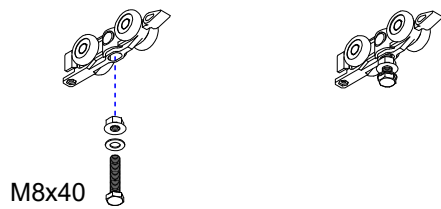
softový tlumič	Y (mm)			Z (mm)			
	A, B, C, D, G, H, J	E, F	K	A, B, C, D, G, H	E, F	J	K
65 kg	90	80	88	b5 x 2 - 290	b5 x 2 - 280	b5 x 2 - 315	b5 x 2 - 280
90 kg	106	96	104	b5 x 2 - 306	b5 x 2 - 296	b5 x 2 - 331	b5 x 2 - 296
130 kg	116	106	114	b5 x 2 - 316	b5 x 2 - 306	b5 x 2 - 341	b5 x 2 - 306



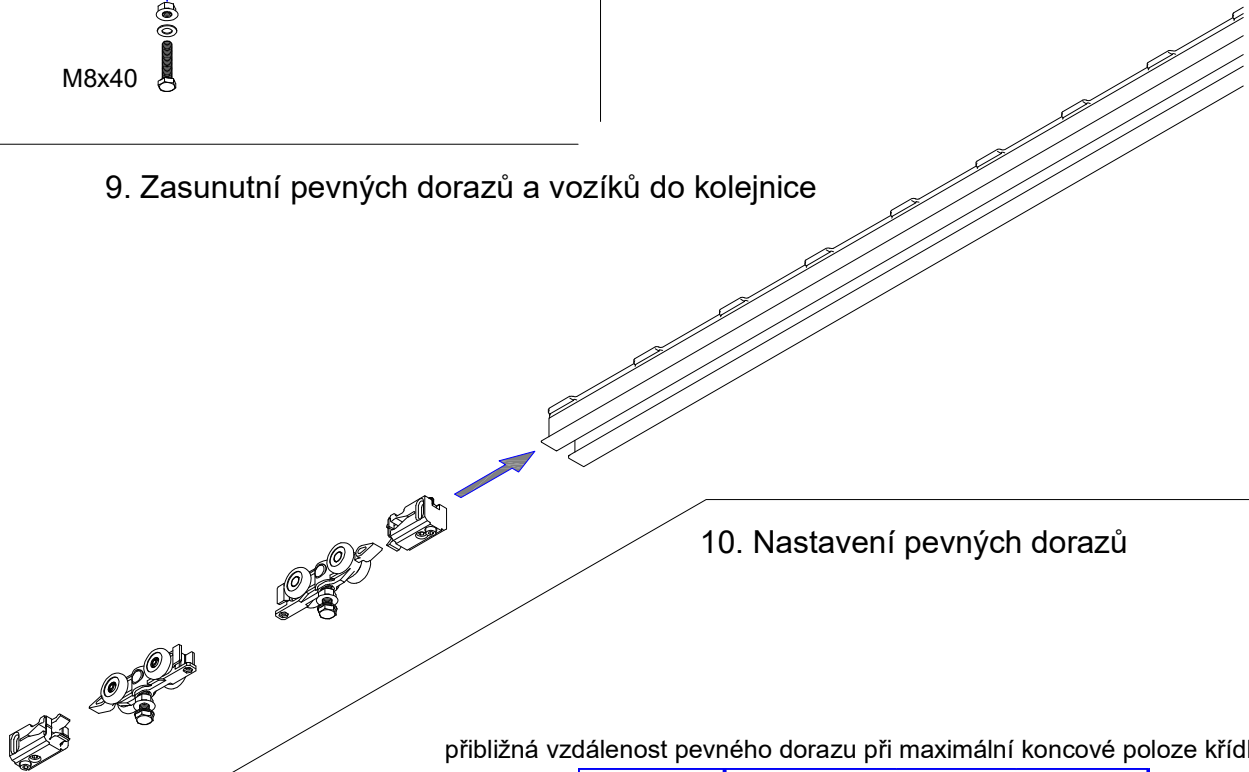
přesné nastavení později
(bod 20. na straně 16)



8. Natočení šroubu do vozíku



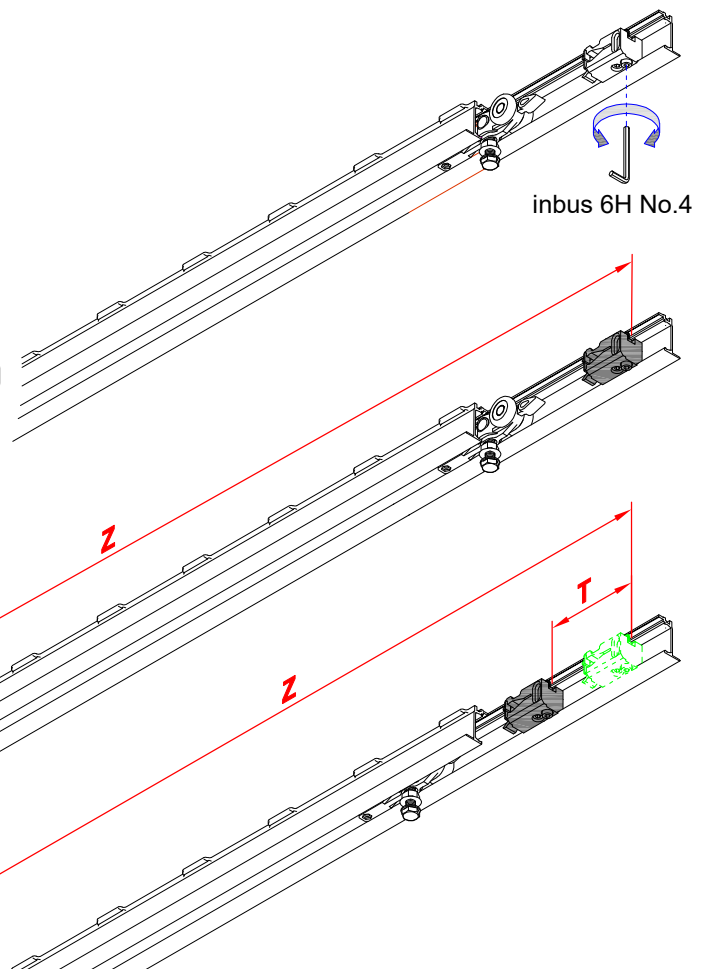
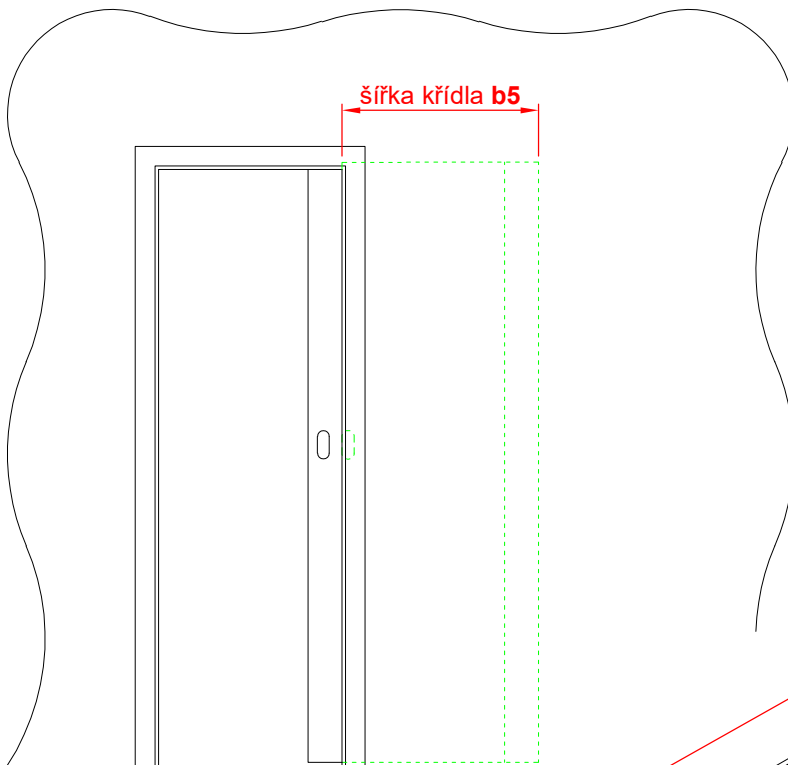
9. Zasunutí pevných dorazů a vozíků do kolejničky



10. Nastavení pevných dorazů

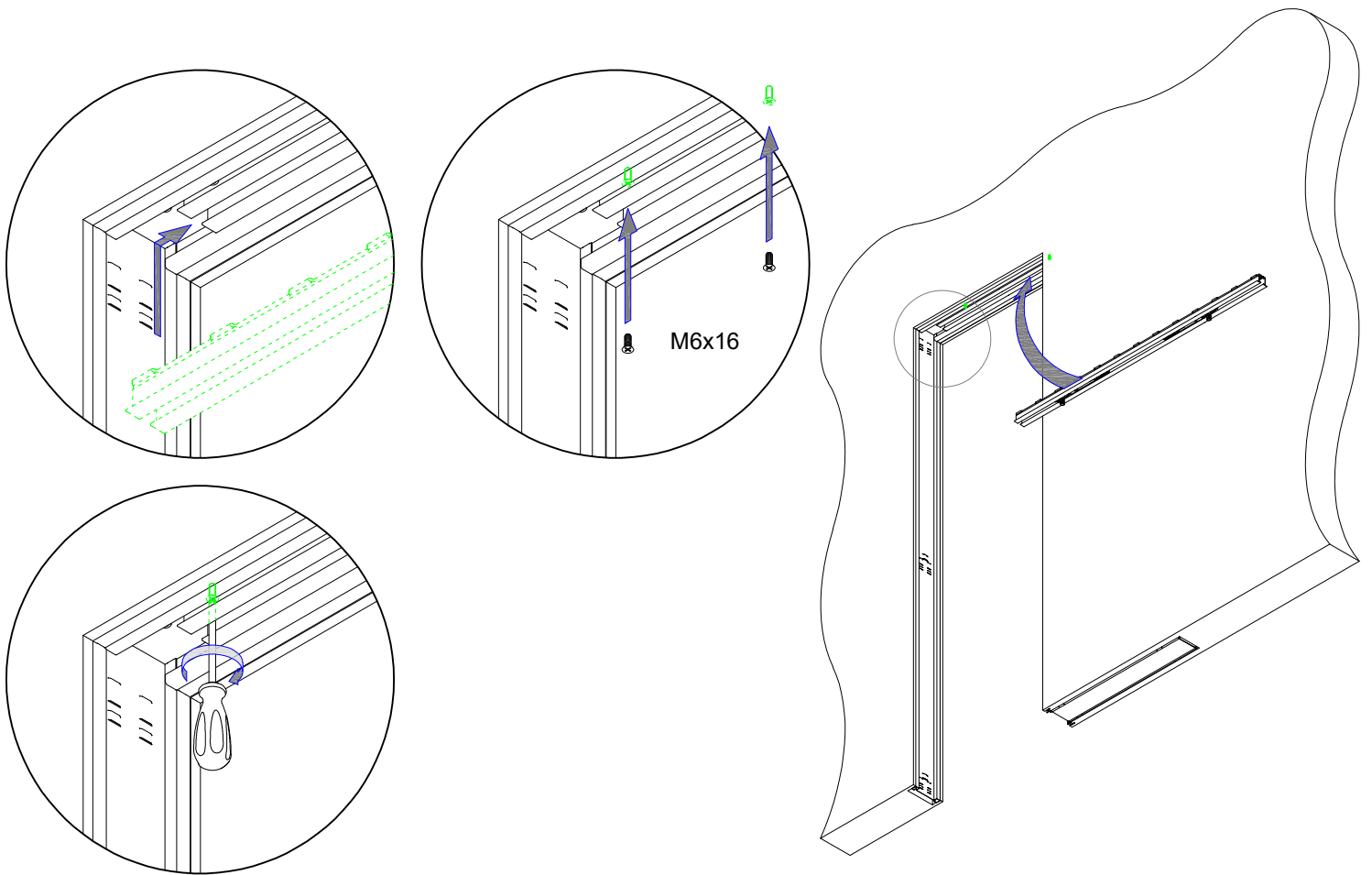
přibližná vzdálenost pevného dorazu při maximální koncové poloze křídla

pevný doraz	Z (mm)		
	A, B, C, D, G, H	E, F	J
	b5 x 2 - 92	b5 x 2 - 82	b5 x 2 - 117

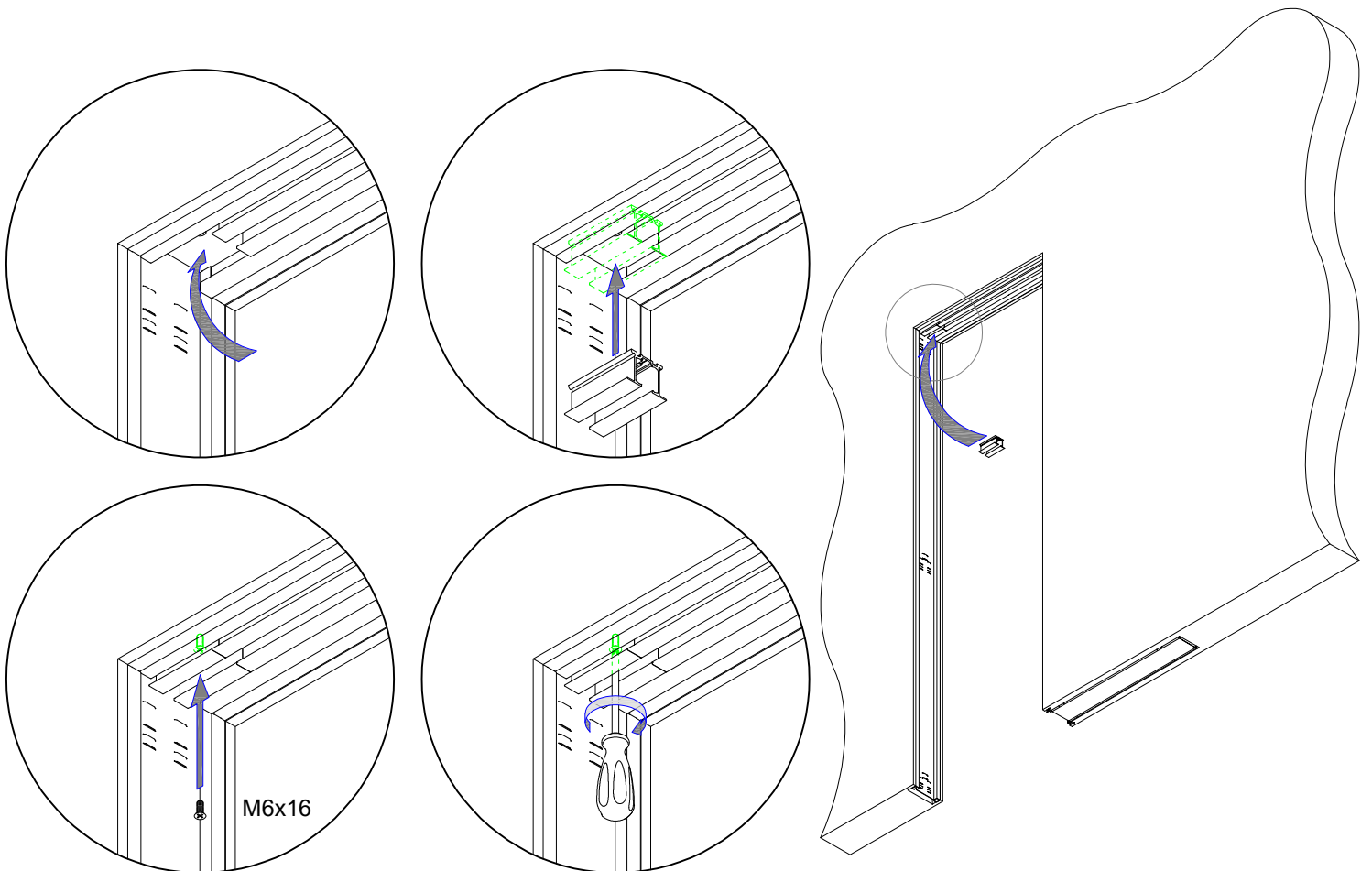


nastaví se později
(bod 20. na straně 16)

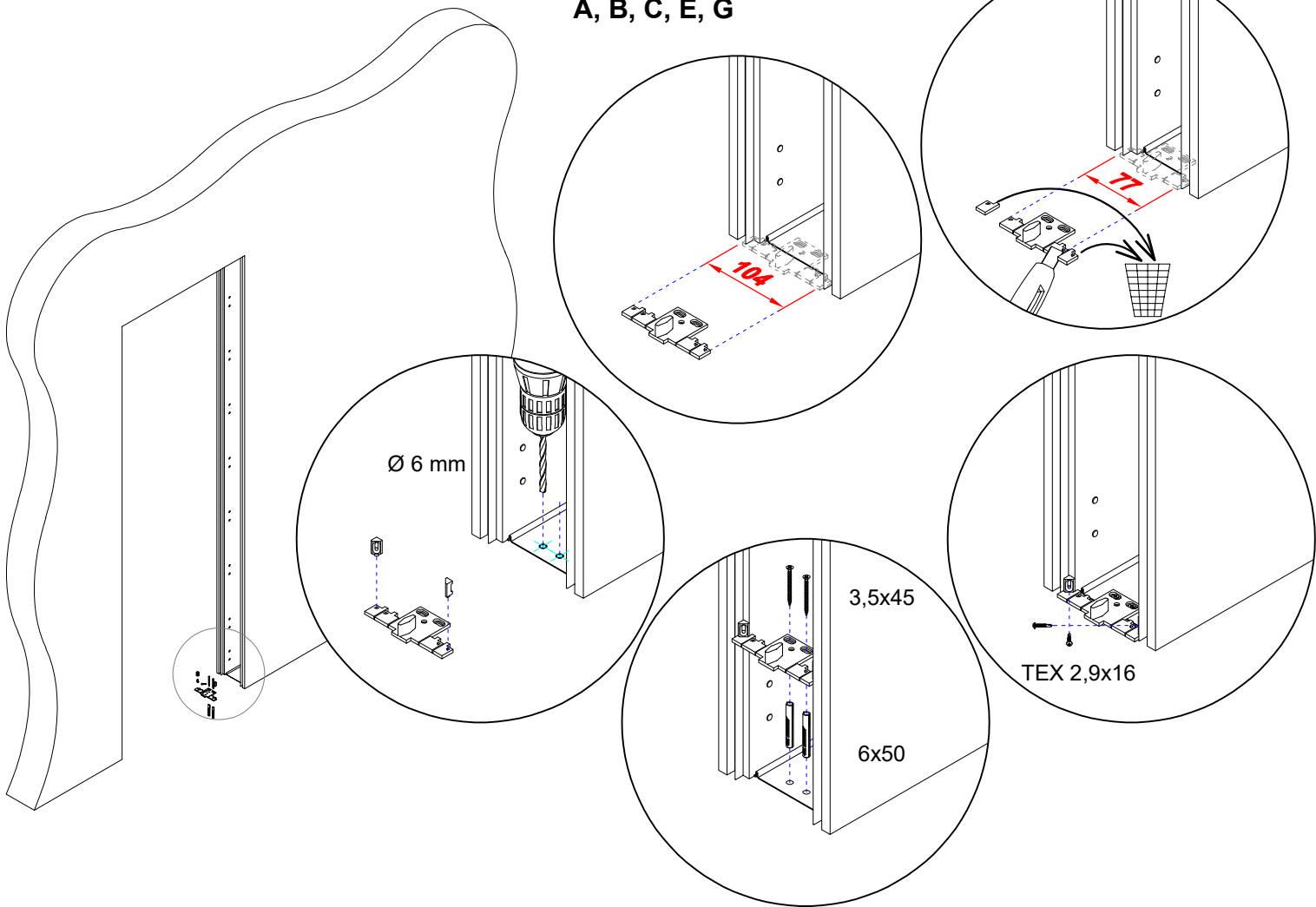
11. Montáž kolejnice do pouzdra



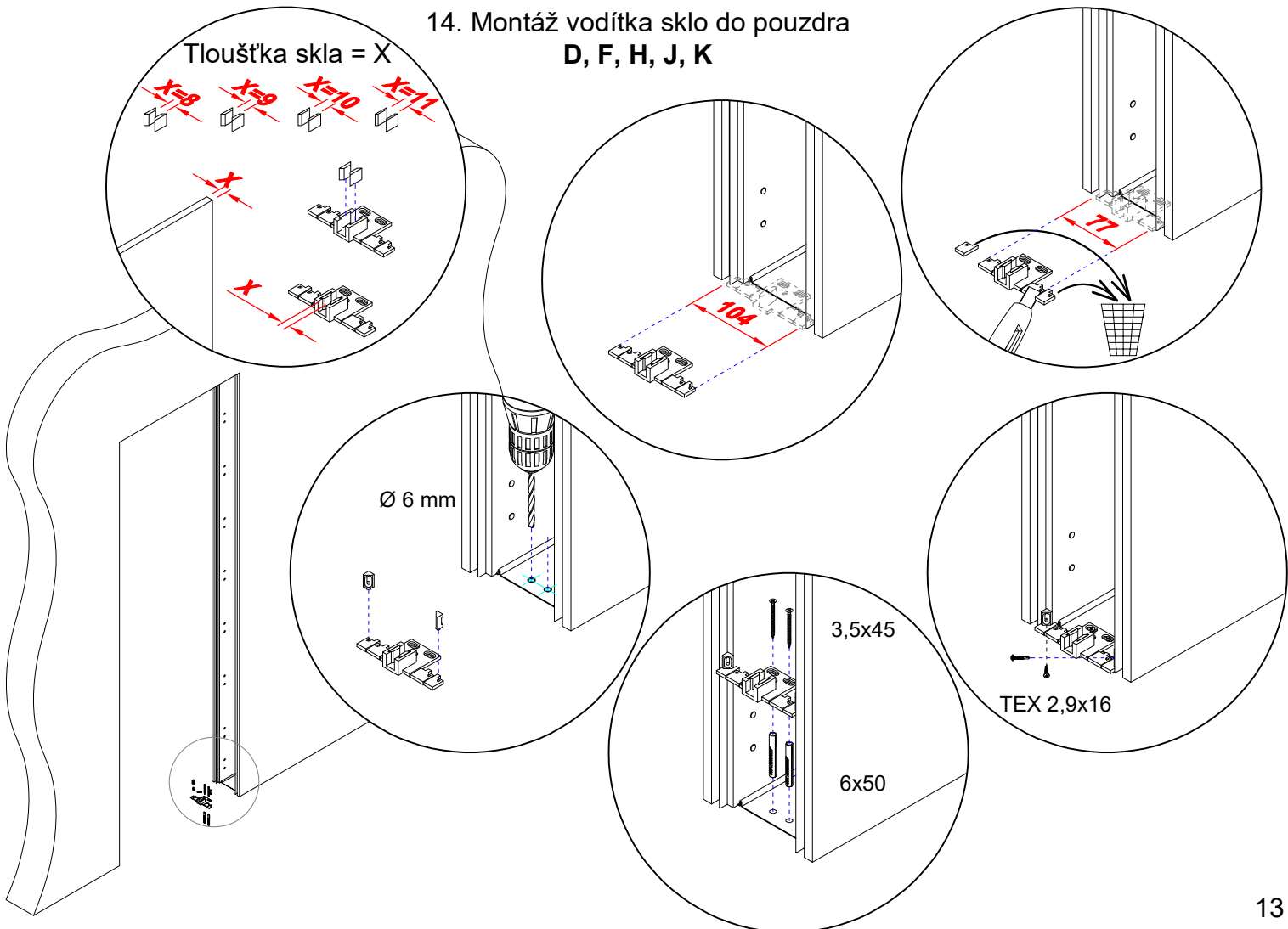
12. Montáž kokoncového dílu kolejnice



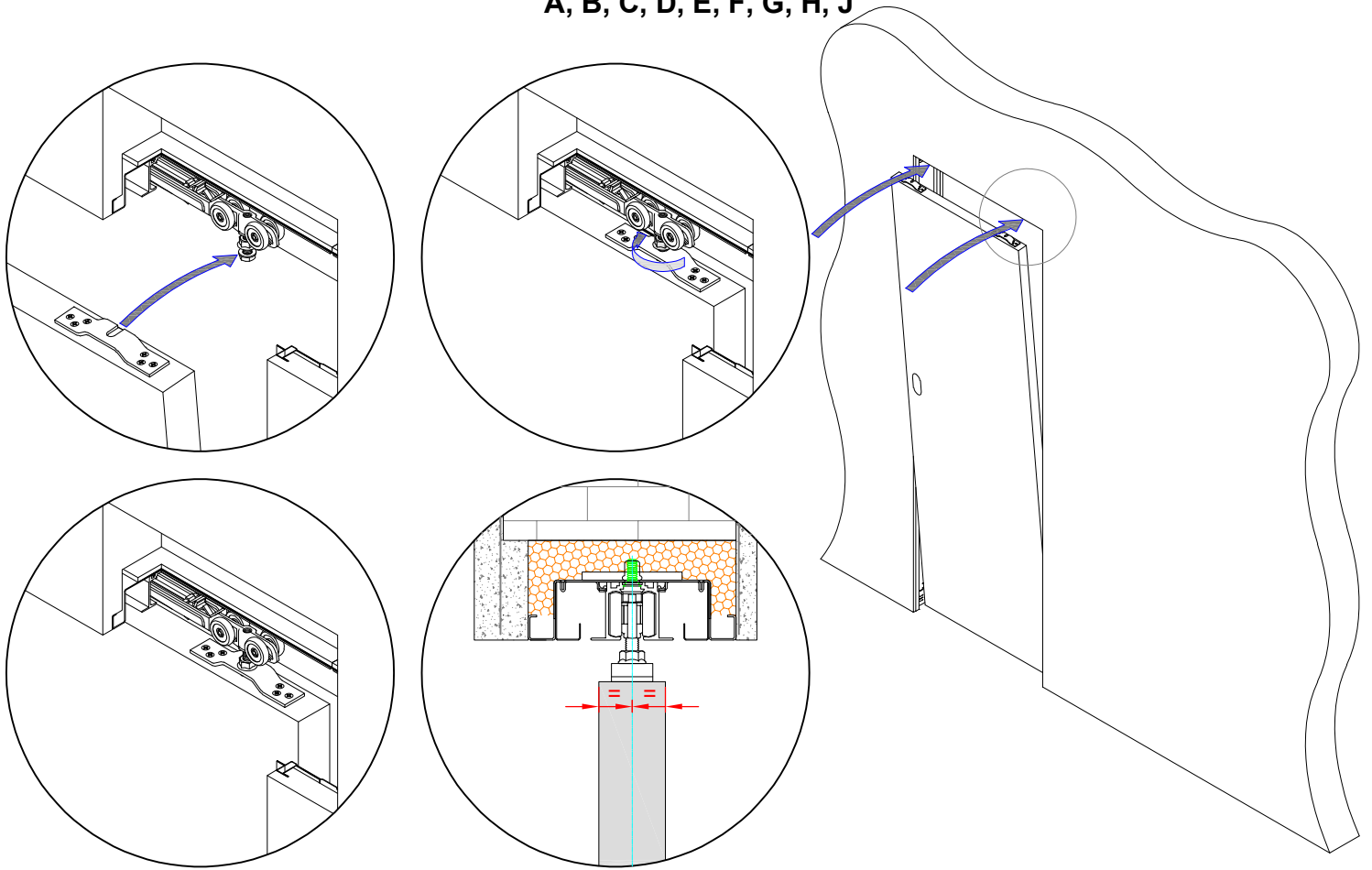
13. Montáž vodítka dřevo do pouzdra
A, B, C, E, G



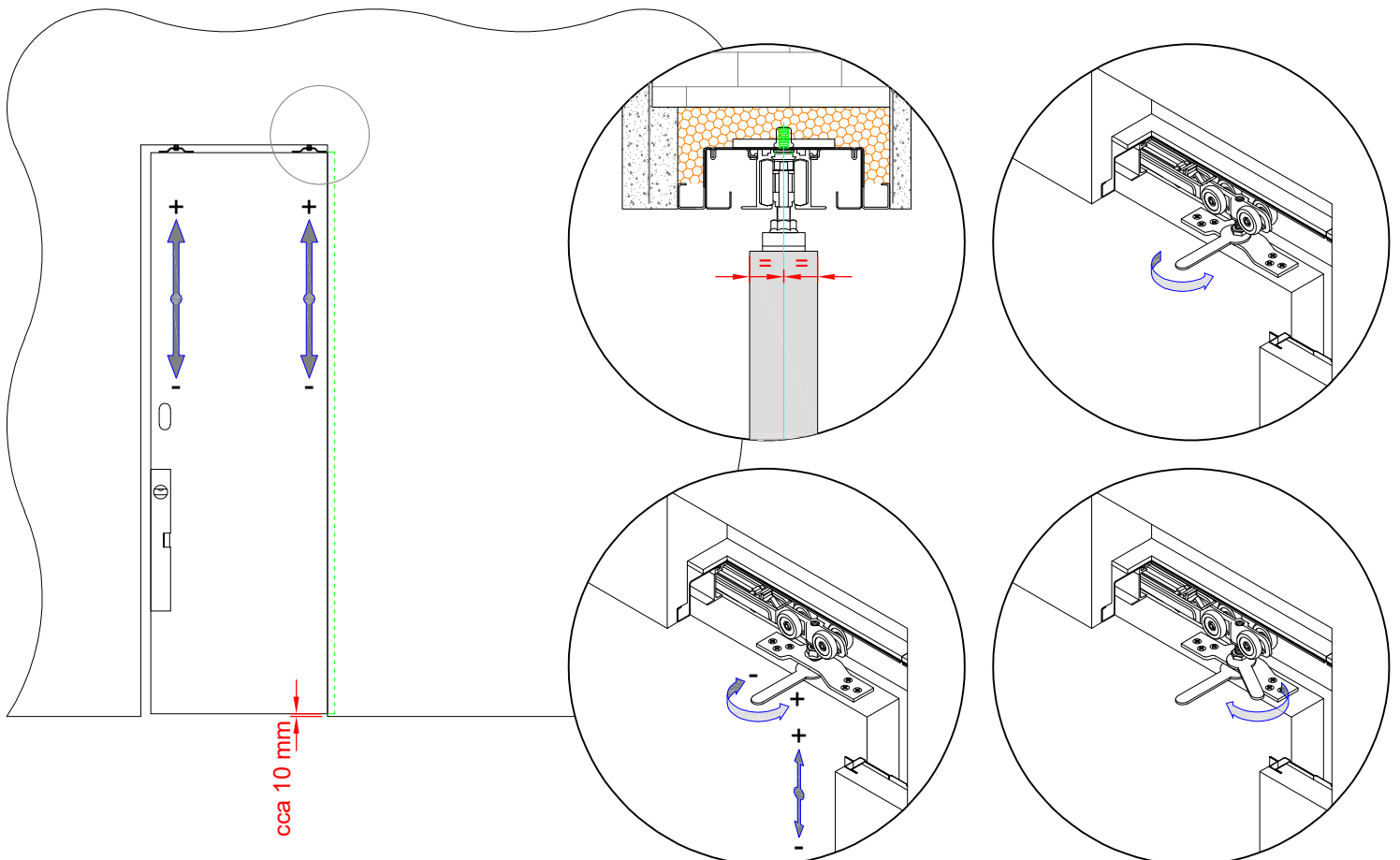
14. Montáž vodítka sklo do pouzdra
D, F, H, J, K



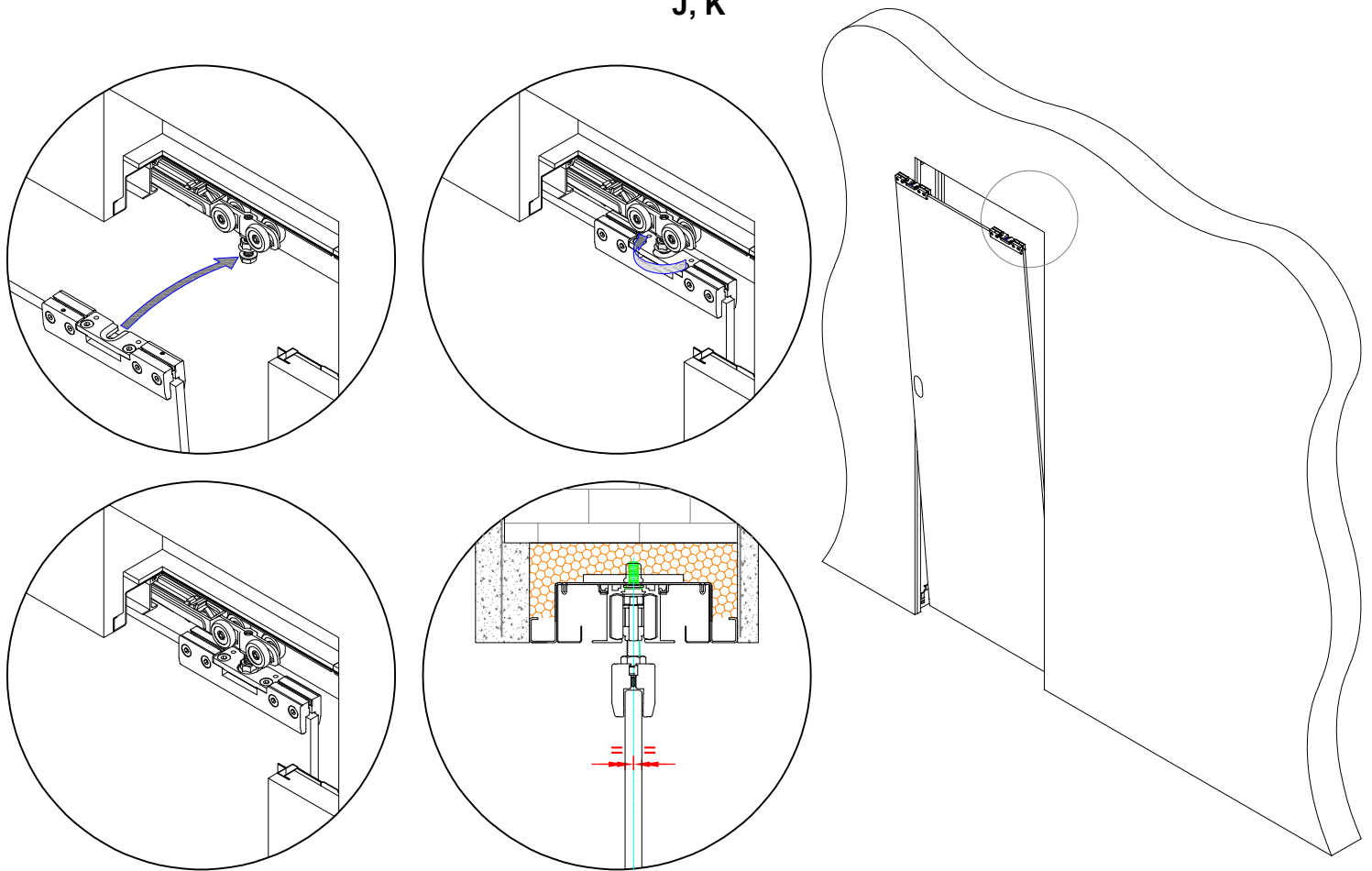
15. Nasazení křídla na vozíky - držák dřevěného křídla
A, B, C, D, E, F, G, H, J



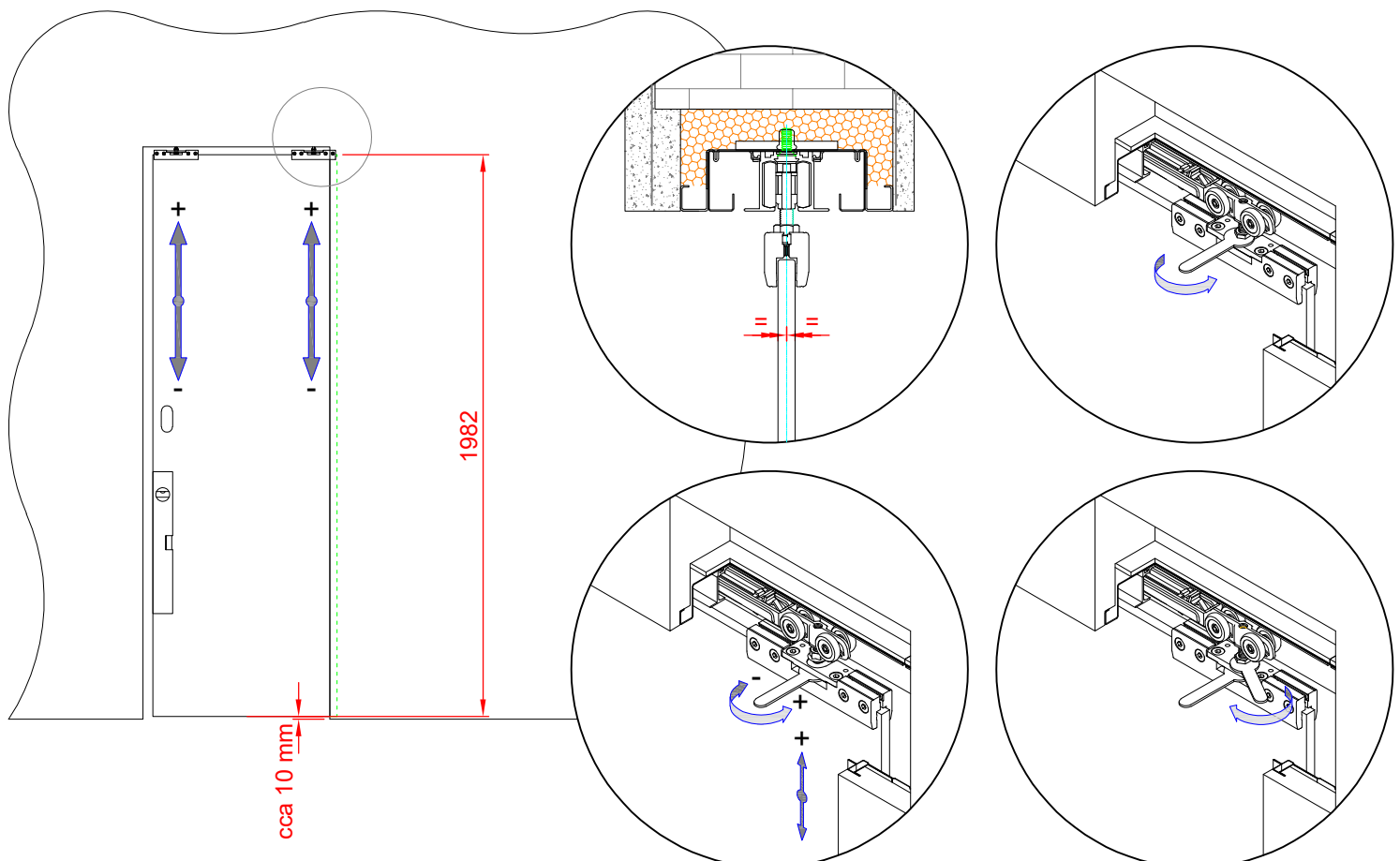
16. Vyvážení zavěšeného dřevěného křídla
A, B, C, D, E, F, G, H, J



17. Nasazení křídla na vozíky - držák skleněného křídla J, K



18. Vyvážení zavěšeného skleněného křídla J, K

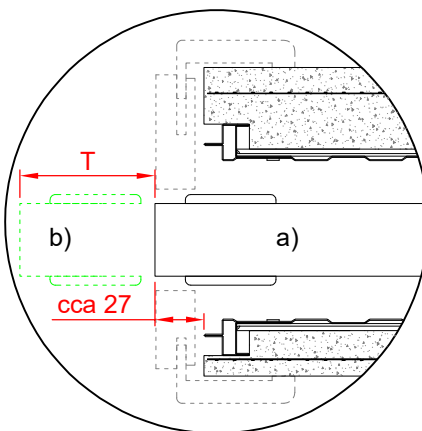
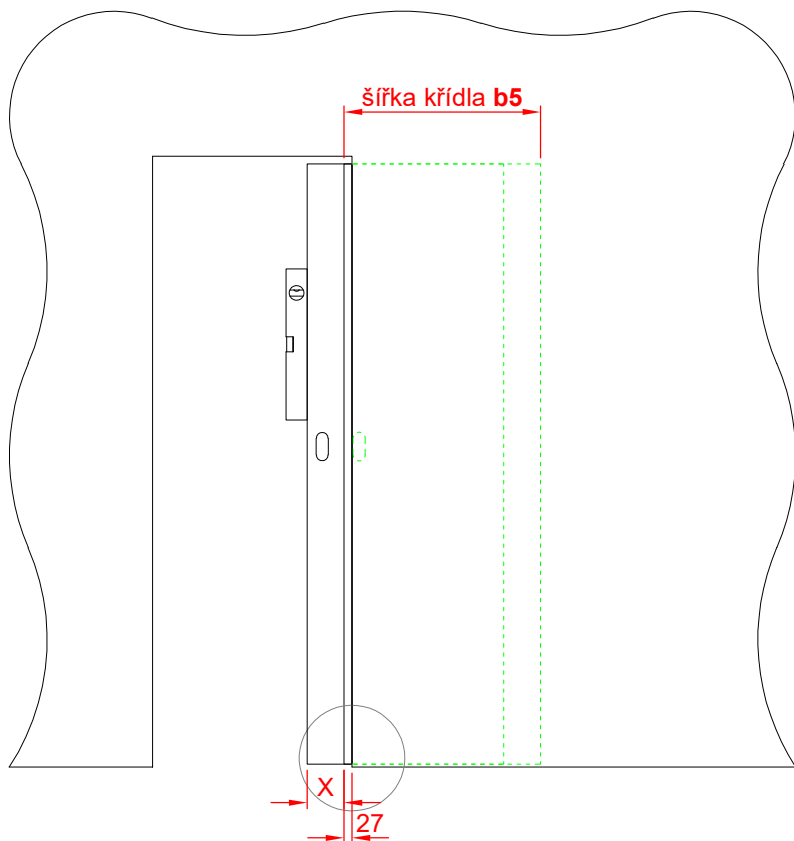


19. Kontrola a seřízení dorazu křídla v poloze otevřeno

Postup při případné nutnosti změny polohy křídla v poloze otevřeno:

- kontrola usazení křídla v poloze otevřeno dle detailu bodu 19. - demontáž koncového dílu kolejnice (bod 2.), - sundání křídla z vozíků (opačný postup bodu 15. nebo 17.), - demontáž kolejnice (bod 3.), - potřebné posunutí aktivátoru v případě použití softového tlumiče (bod 7.) nebo posunutí pevného dorazu v případě použití pevného dorazu (bod 10.).

Následuje montáž kolejnice (bod 11.), - nasazení křídla na vozíky (bod 15. nebo 17.), - vyvážení zavěšeného křídla (bod 16. nebo 18.), - kontrola polohy křídla v poloze otevřeno (bod 19.), - montáž koncového dílu kolejnice (bod 12.).



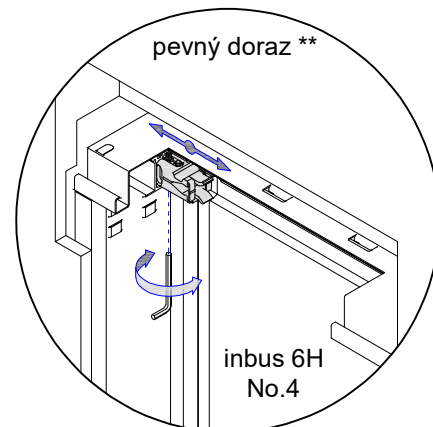
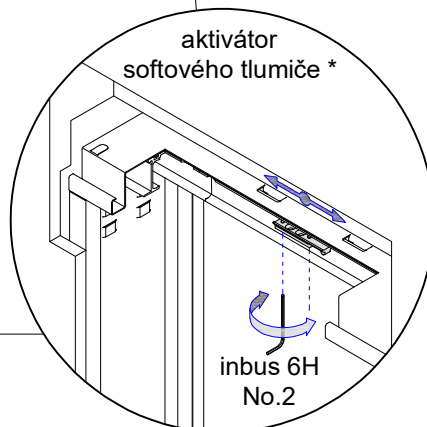
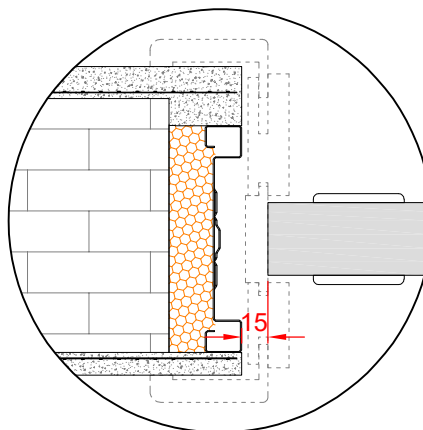
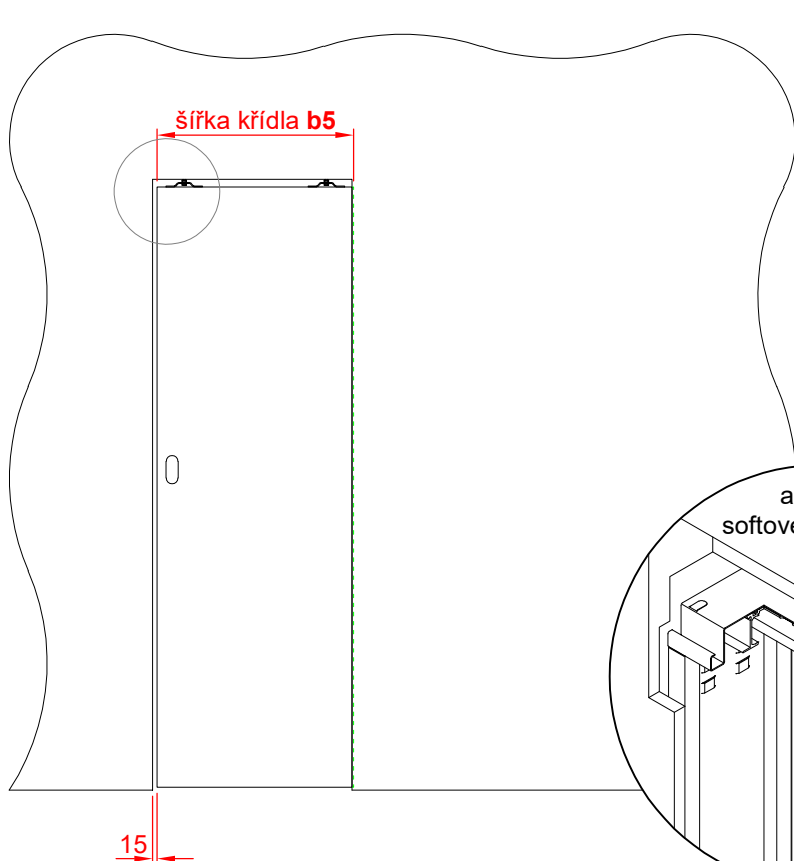
- a) křídlo v koncové poloze maximálně zasunuté do zárubně
- b) křídlo v koncové poloze nezasunuté do zárubně

! Varování !

Dbejte zvláštní pečlivosti vyvážení křídla (bod 16. nebo 18.) a seřízení dorazu křídla v poloze otevřeno (bod 19.).

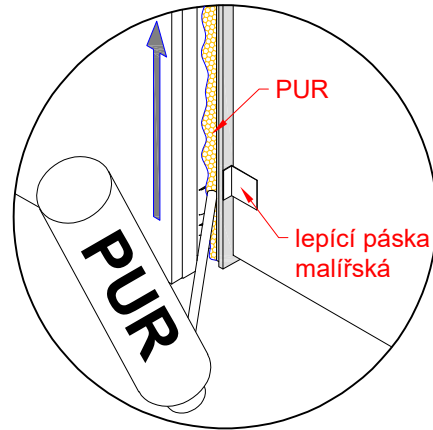
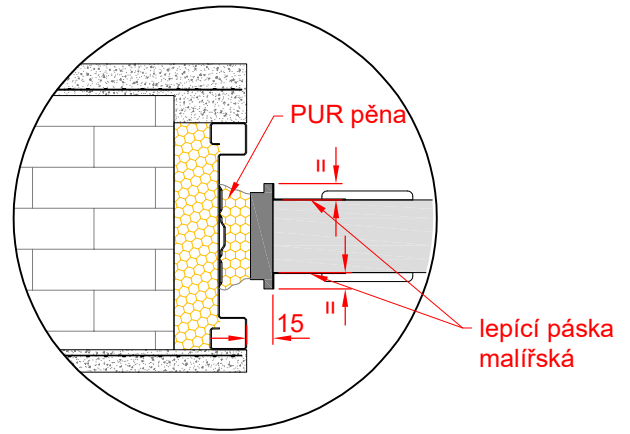
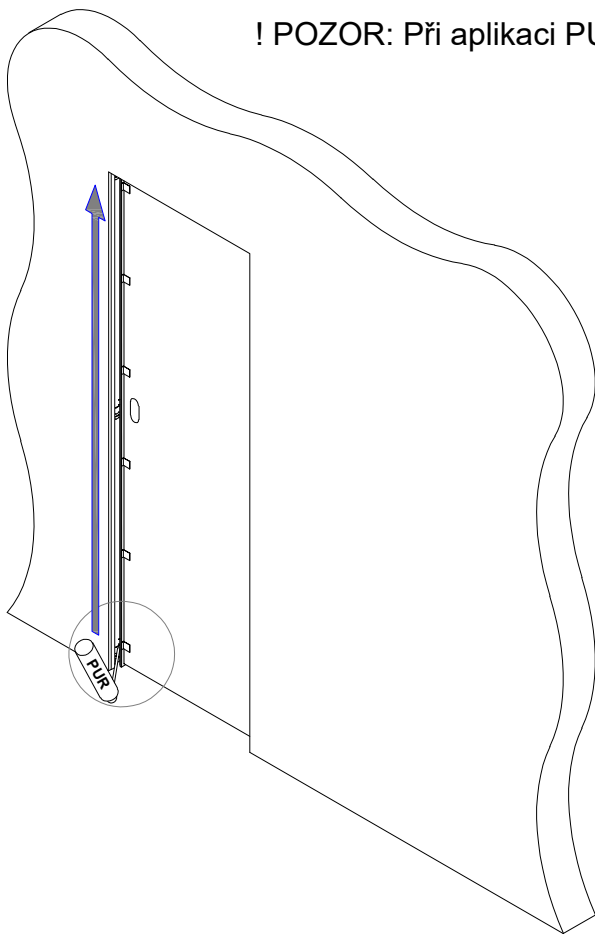
Po montáži dřevěné zárubně již nebude možné toto seřízení provést bez poškození dřevěné zárubně !

20. Seřízení dorazu a kontrola křídla v poloze zavřeno



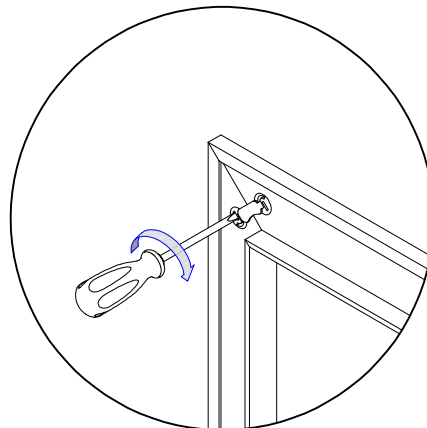
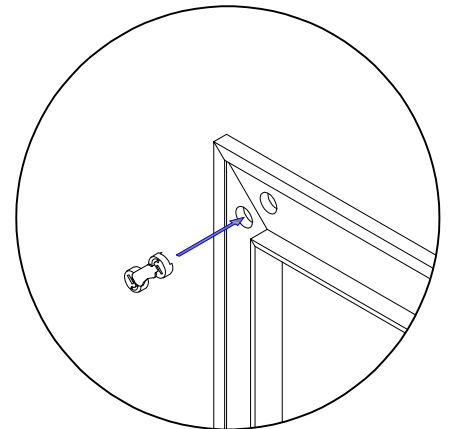
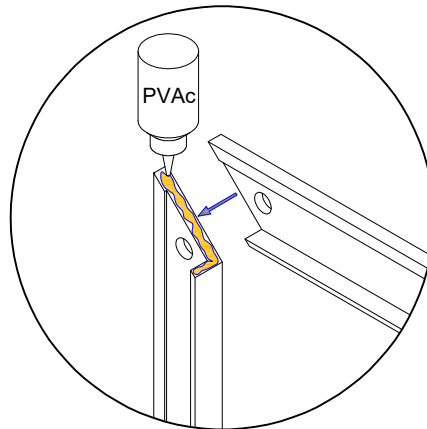
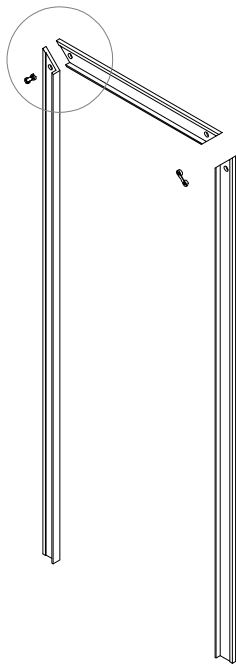
21. Montáž dorazového ostění

! POZOR: Při aplikaci PUR pěny se řídíme návodem a pokyny výrobce PUR pěny.



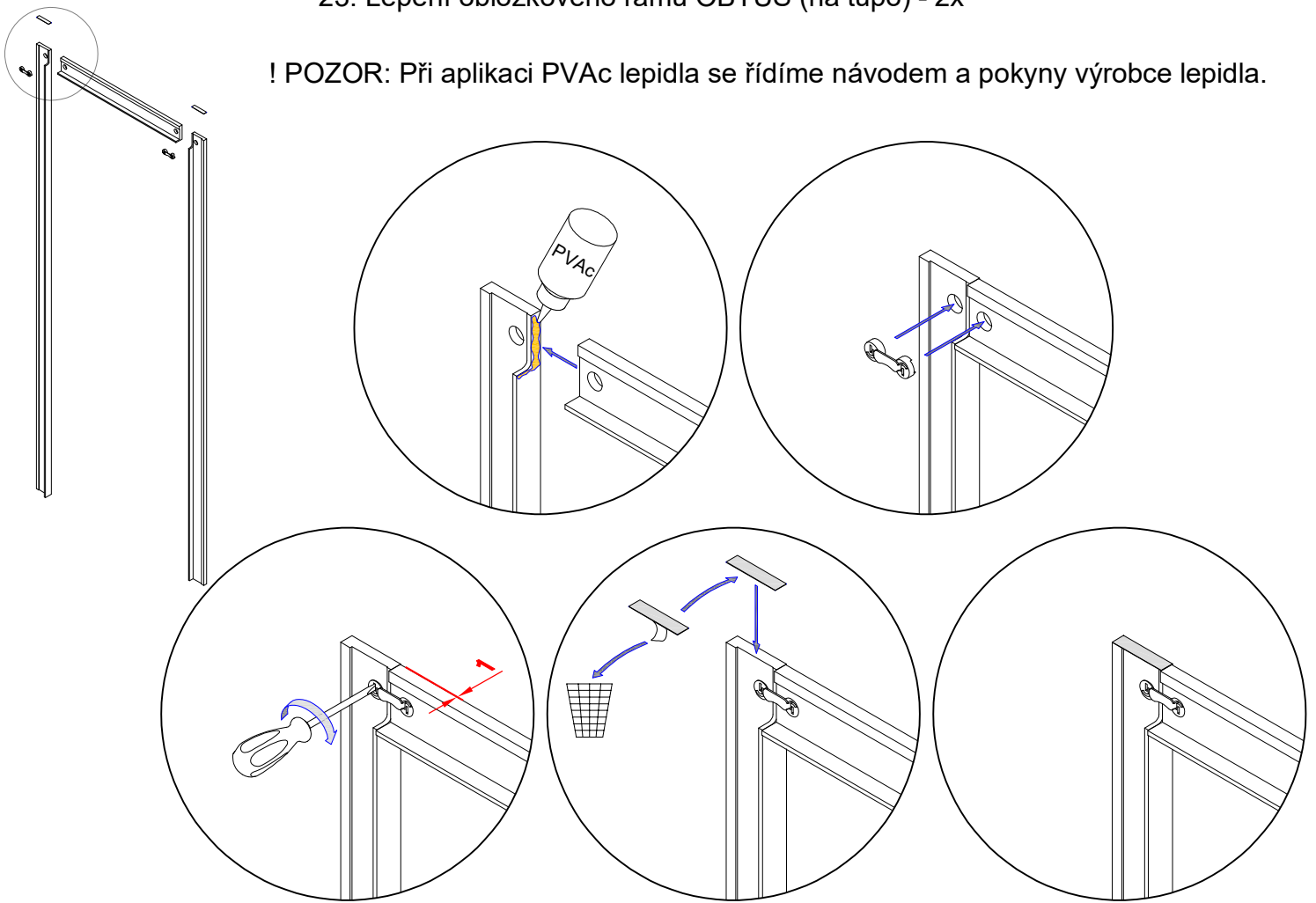
22. Lepení obložkového rámu NORMAL (na pokos) - 2x

! POZOR: Při aplikaci PVAc lepidla se řídíme návodem a pokyny výrobce lepidla.

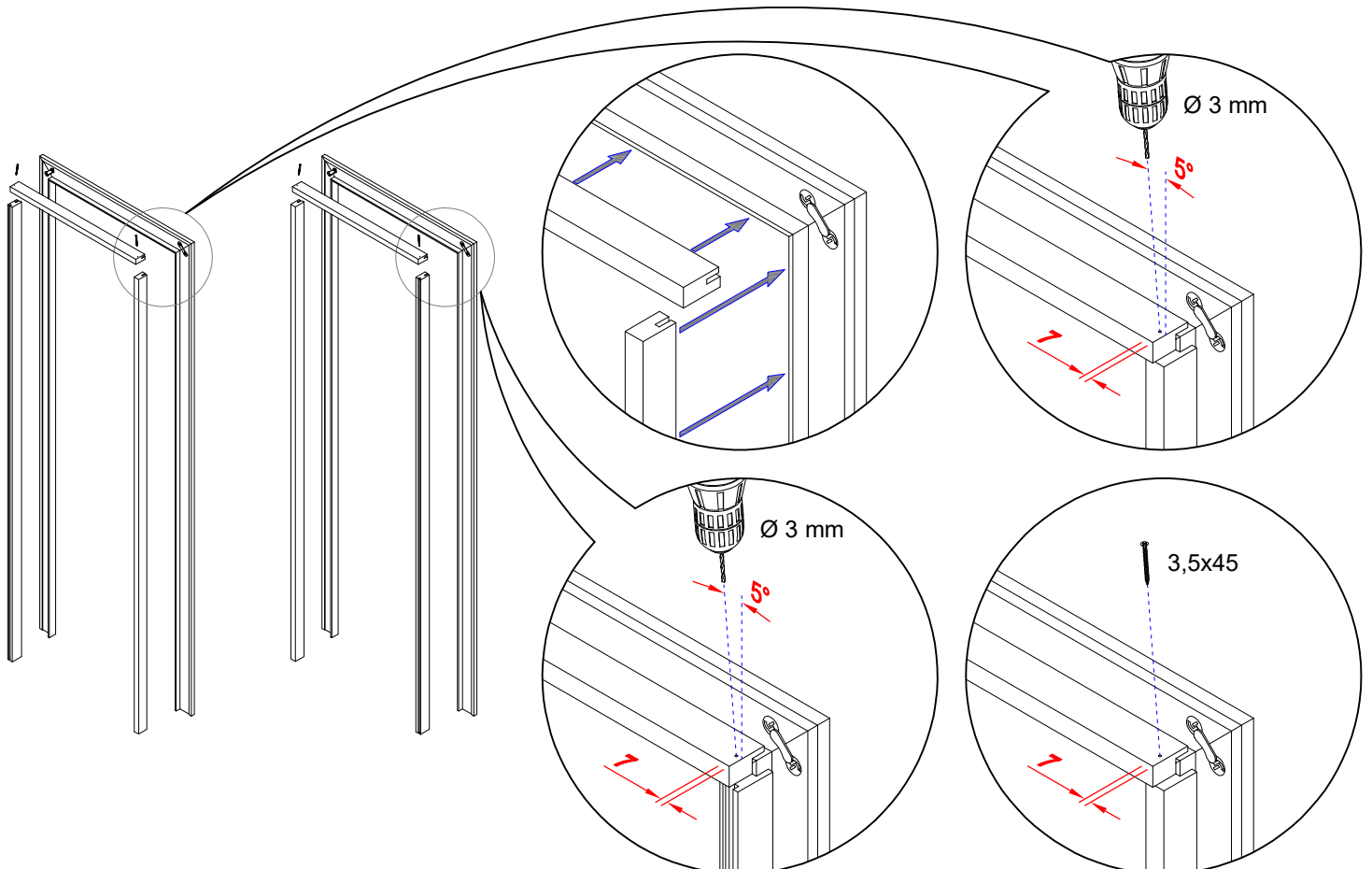


23. Lepení obložkového rámu OBTUS (na tupu) - 2x ***

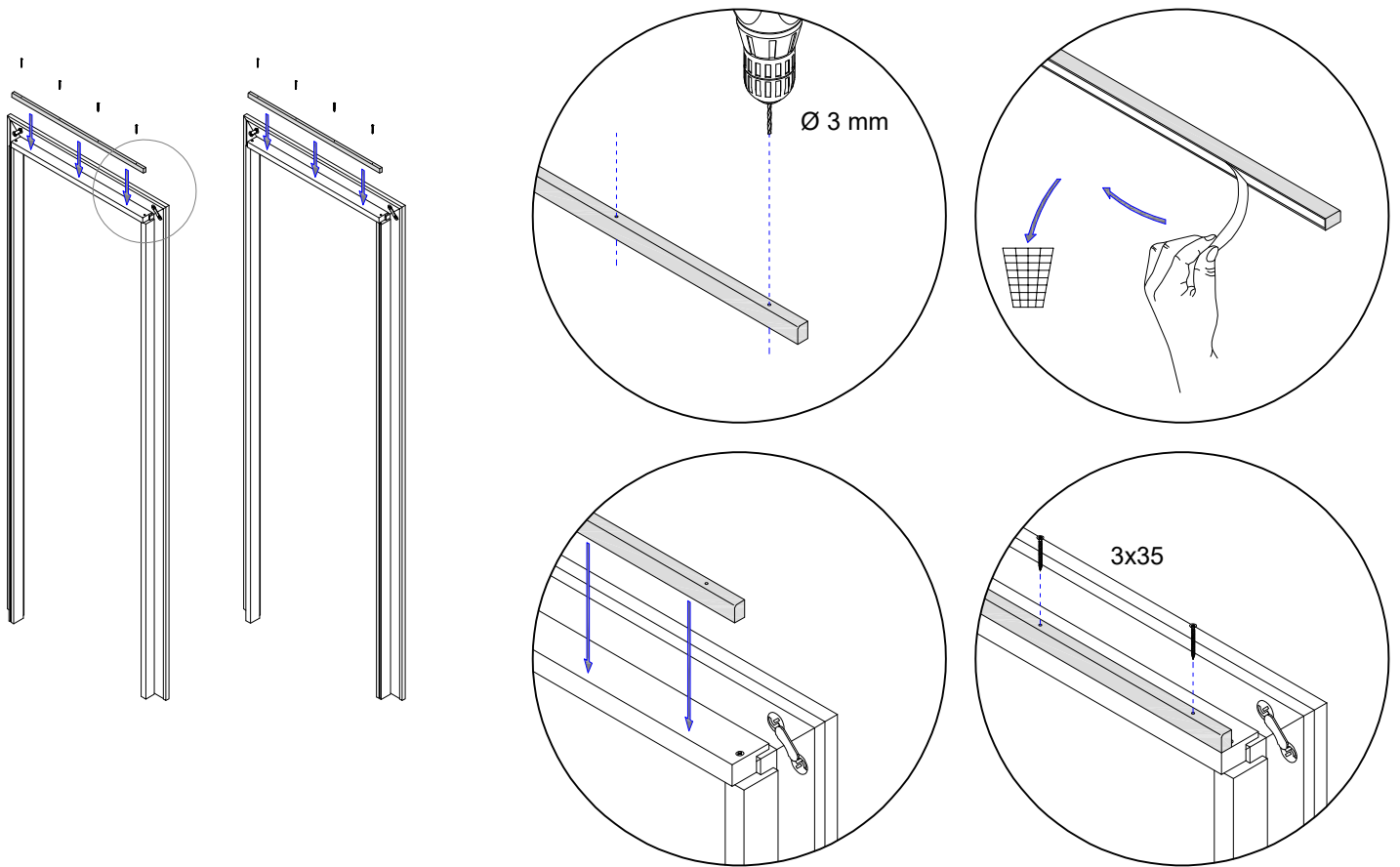
! POZOR: Při aplikaci PVAc lepidla se řídíme návodem a pokyny výrobce lepidla.



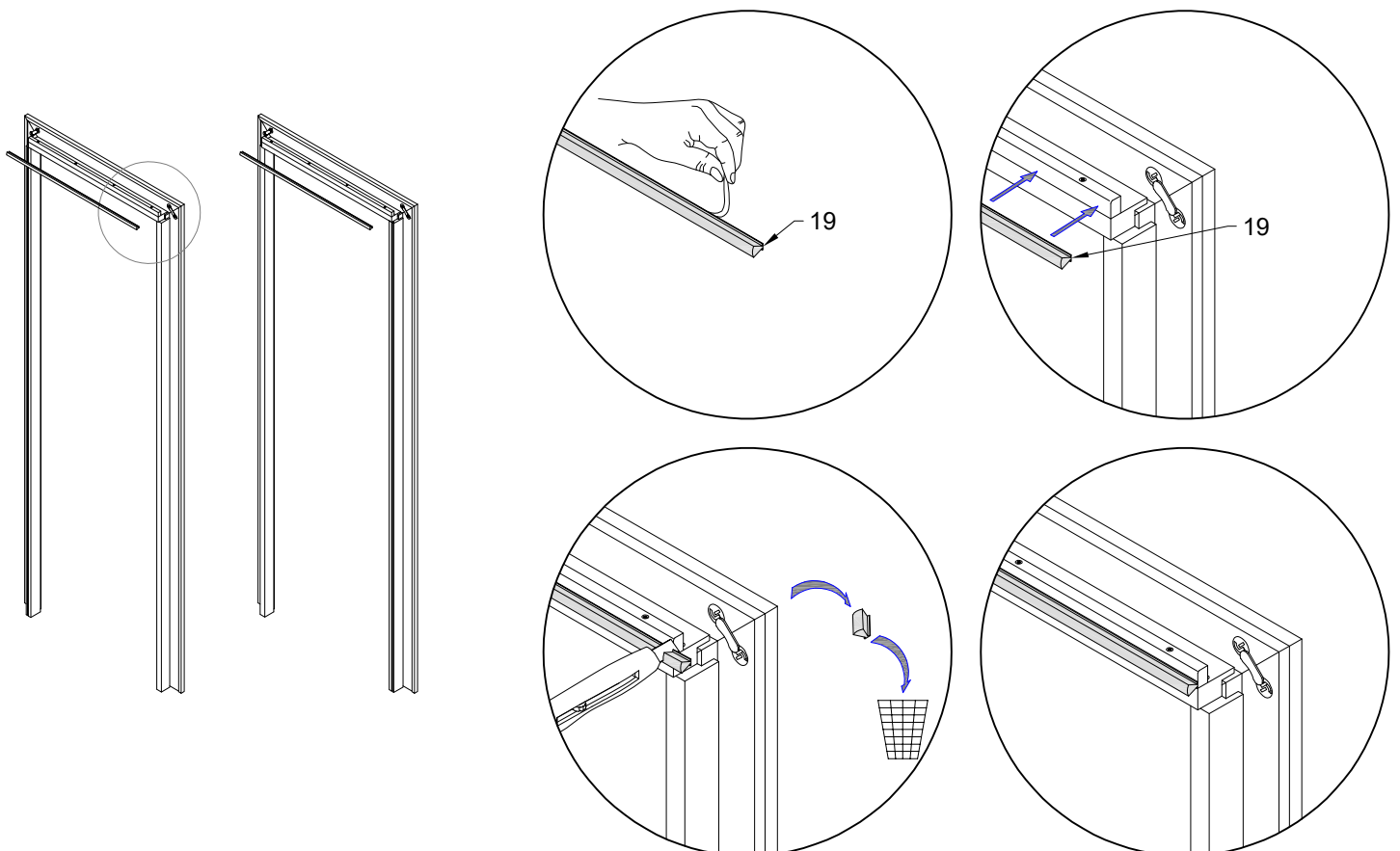
24. Montáž rámu ostění - 2x (zrcadlově)



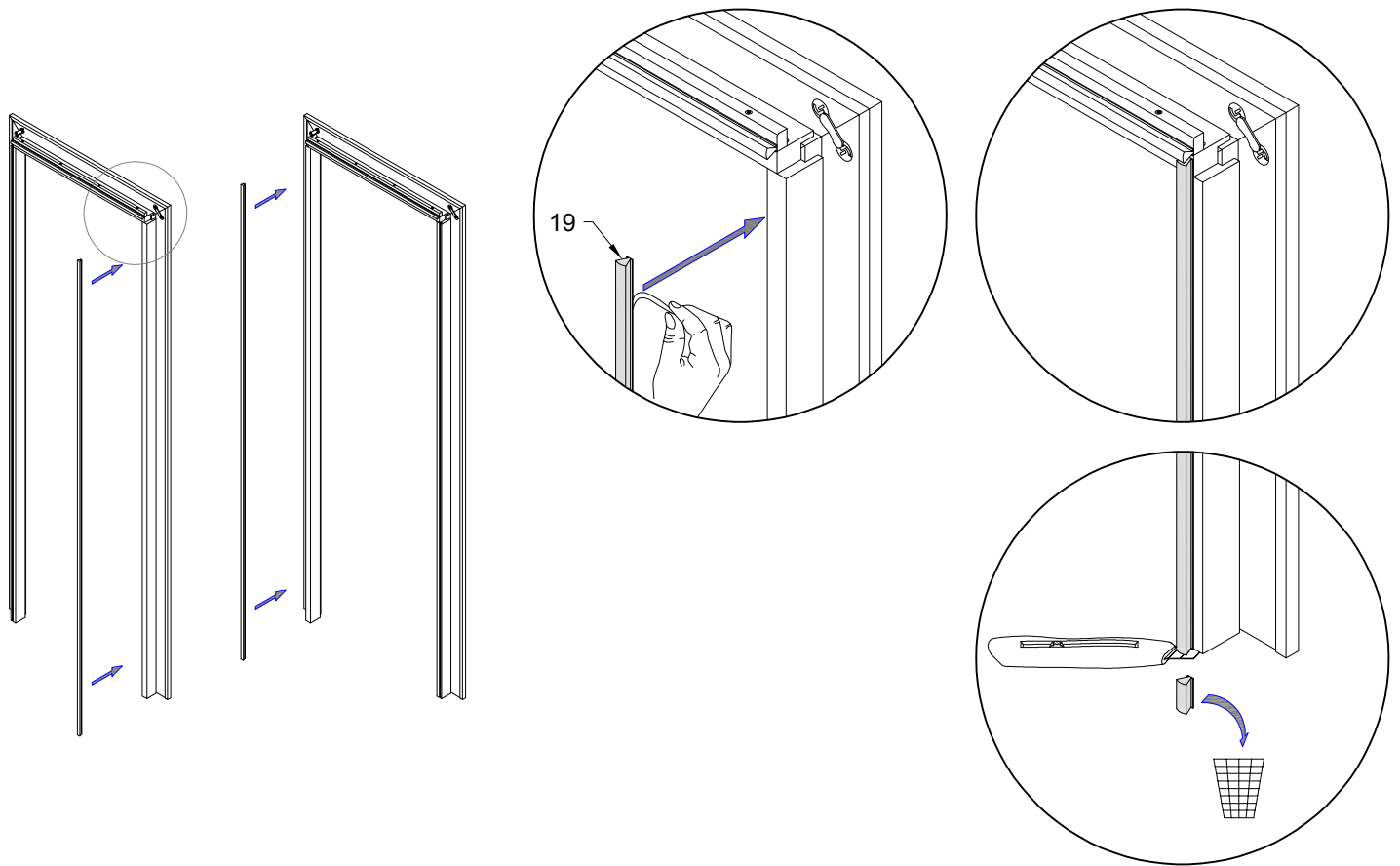
25. Montáž krycí lišty k ostění nadpraží - 2x



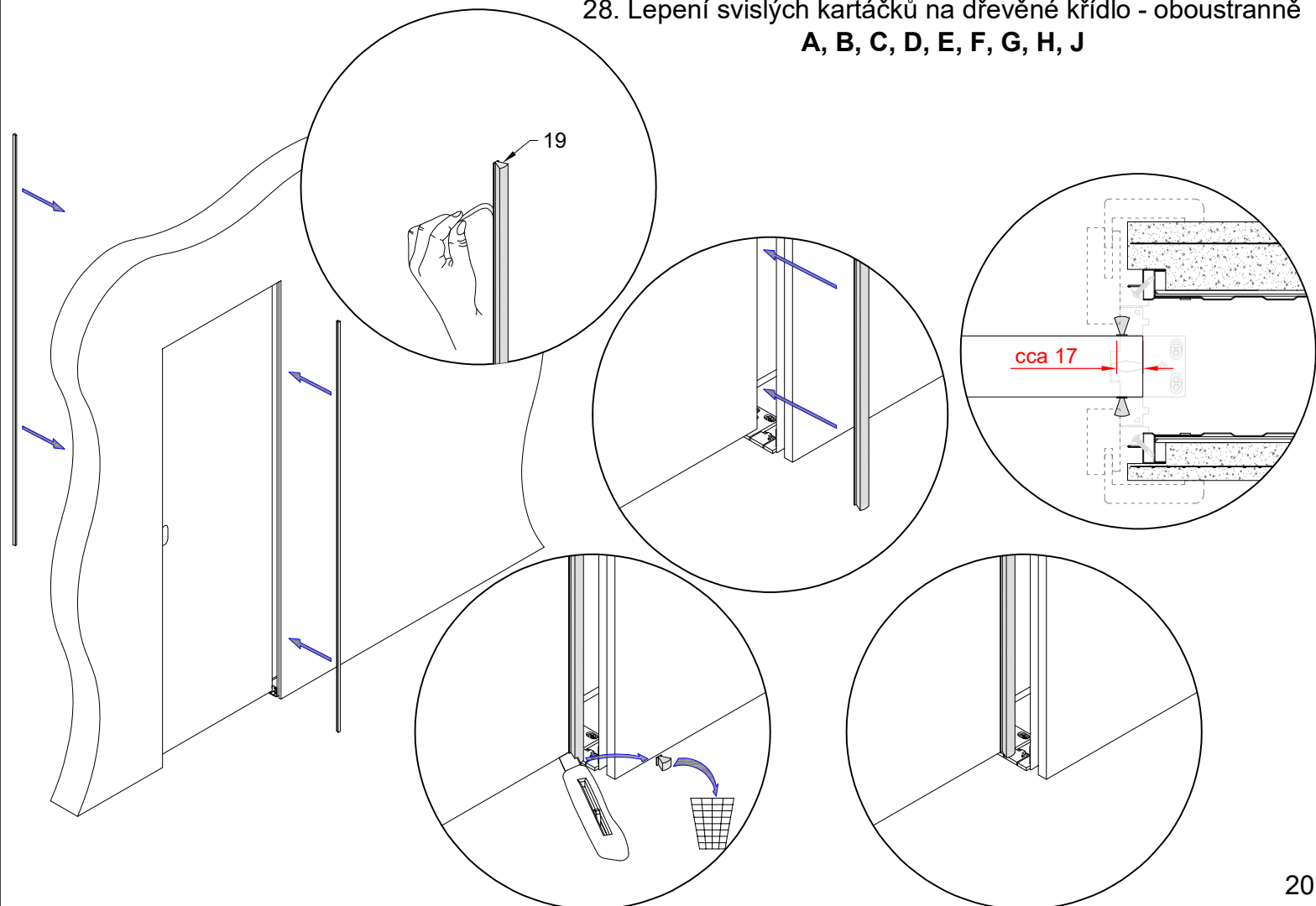
26. Lepení kartáčků ke krycí liště a ostění v nadpraží - 2x



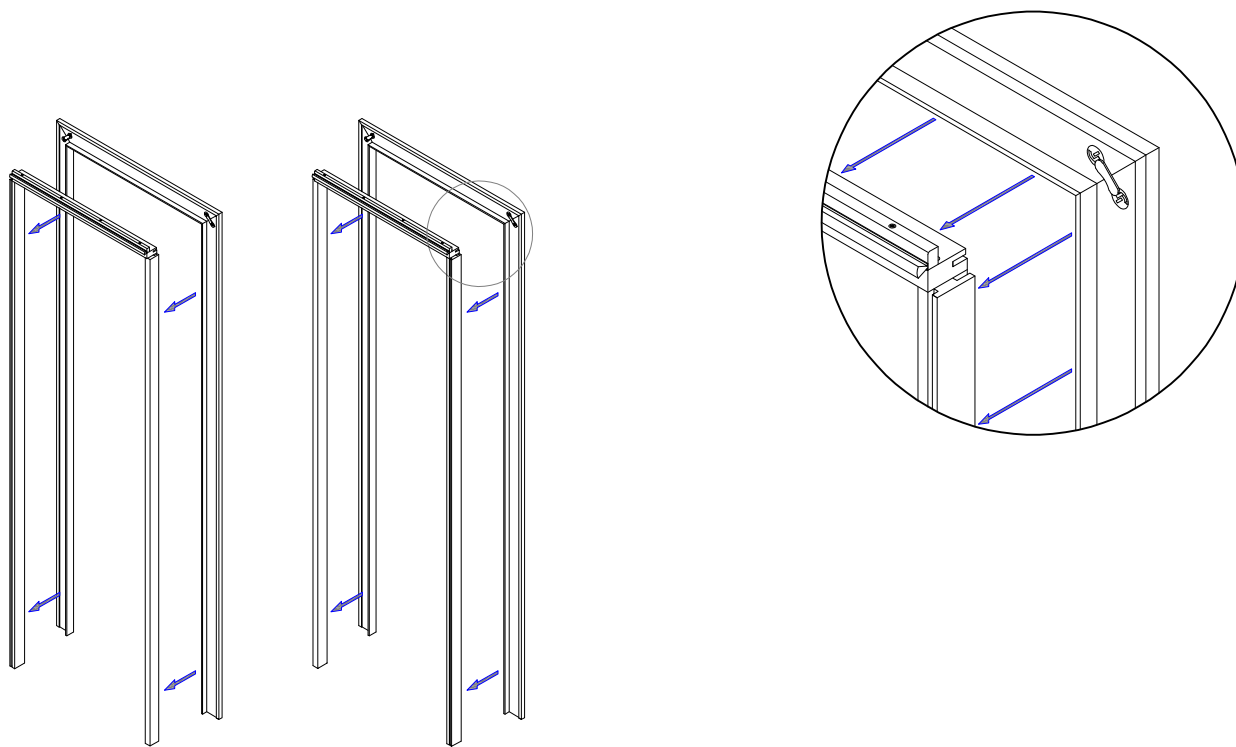
27. Lepení svislých kartáčků na ostění - 2x
pro celoskleněné křídlo **K**



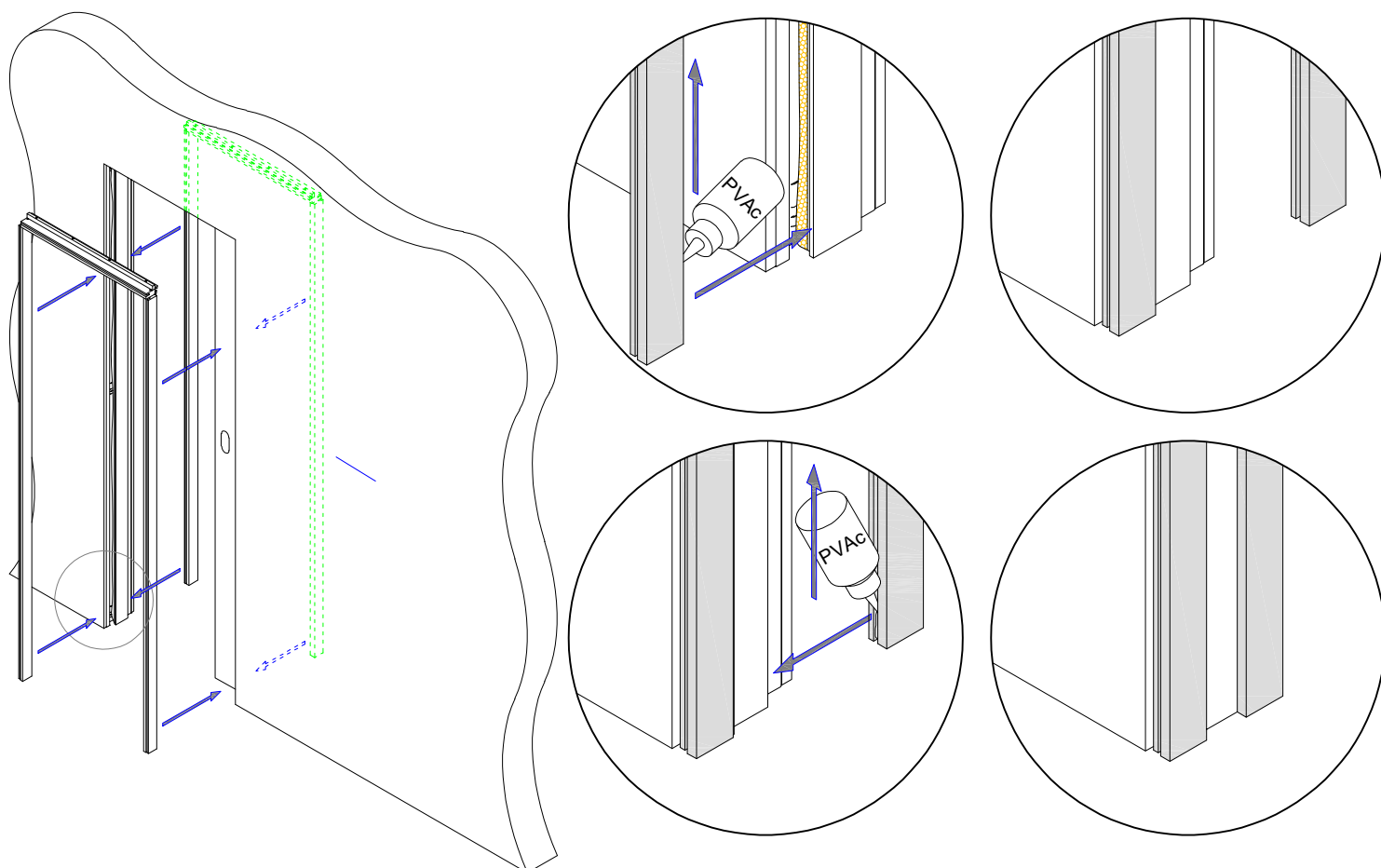
28. Lepení svislých kartáčků na dřevěné křídlo - oboustranně
A, B, C, D, E, F, G, H, J



29. Vysunutí rámu ostění z rámu obložek - 2x

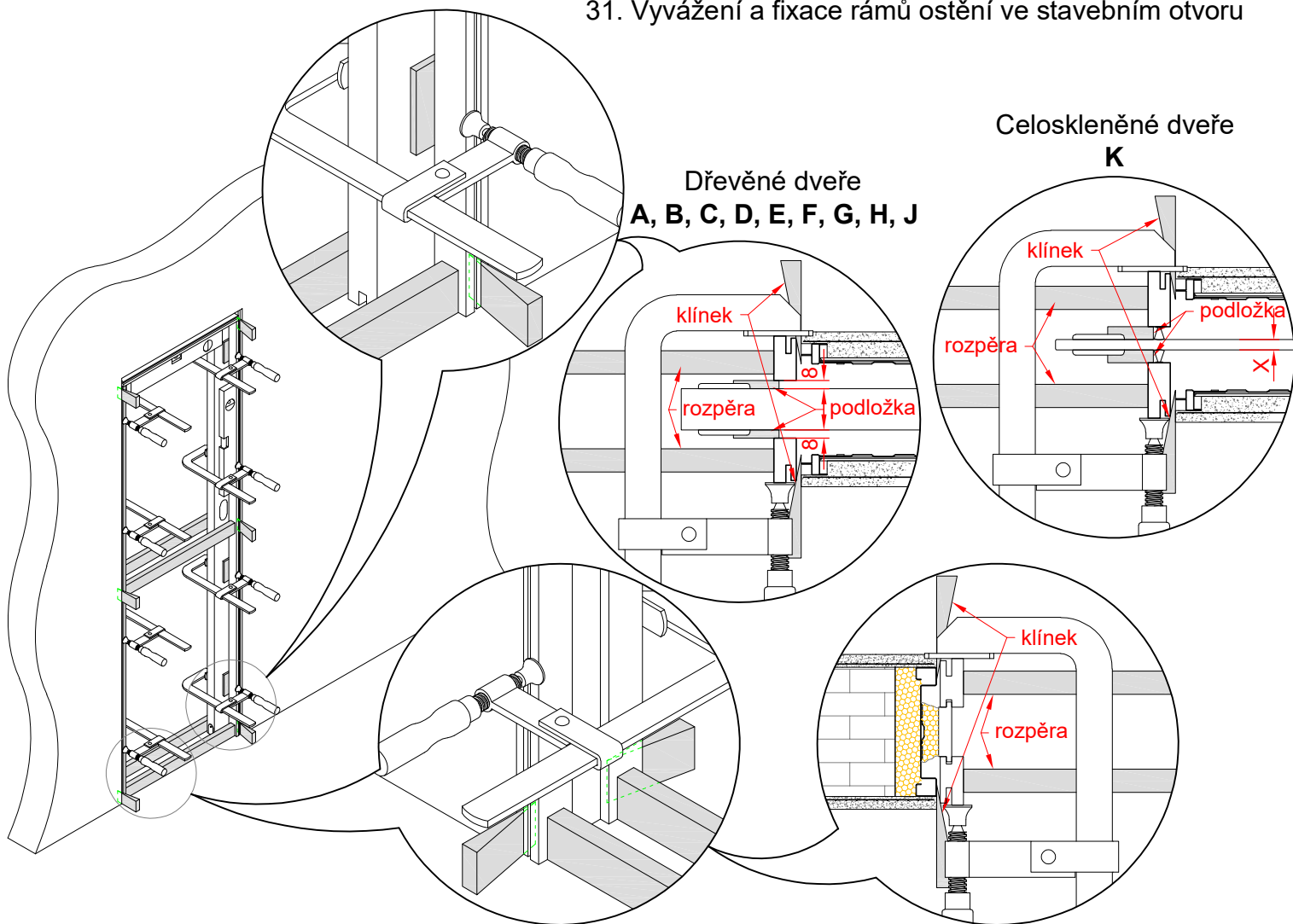


30. Lepení rámu ostění na dorazové ostění - 2x

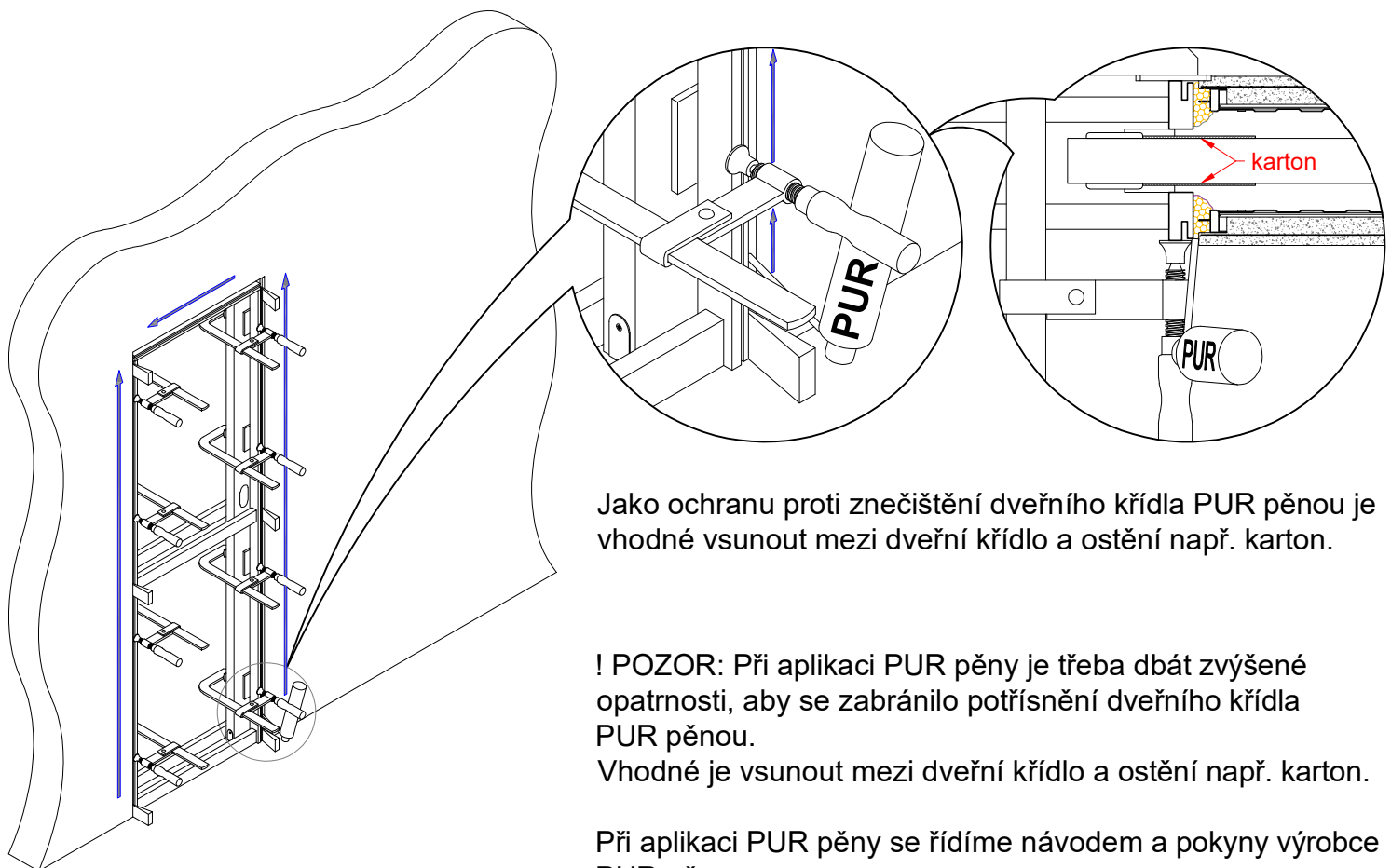


! POZOR: Při aplikaci PVAc lepidla se řídíme
návodem a pokyny výrobce lepidla.

31. Vyvážení a fixace rámu ostění ve stavebním otvoru



32. Zapění rámu ostění ve stavebním otvoru - oboustranně po celém obvodu



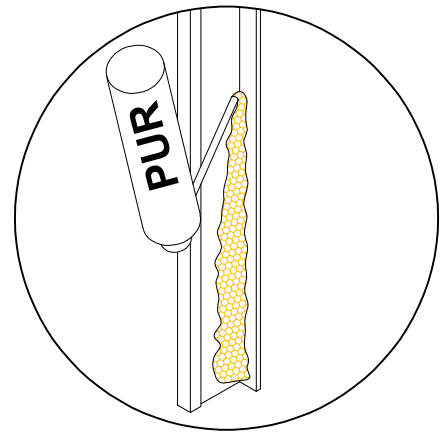
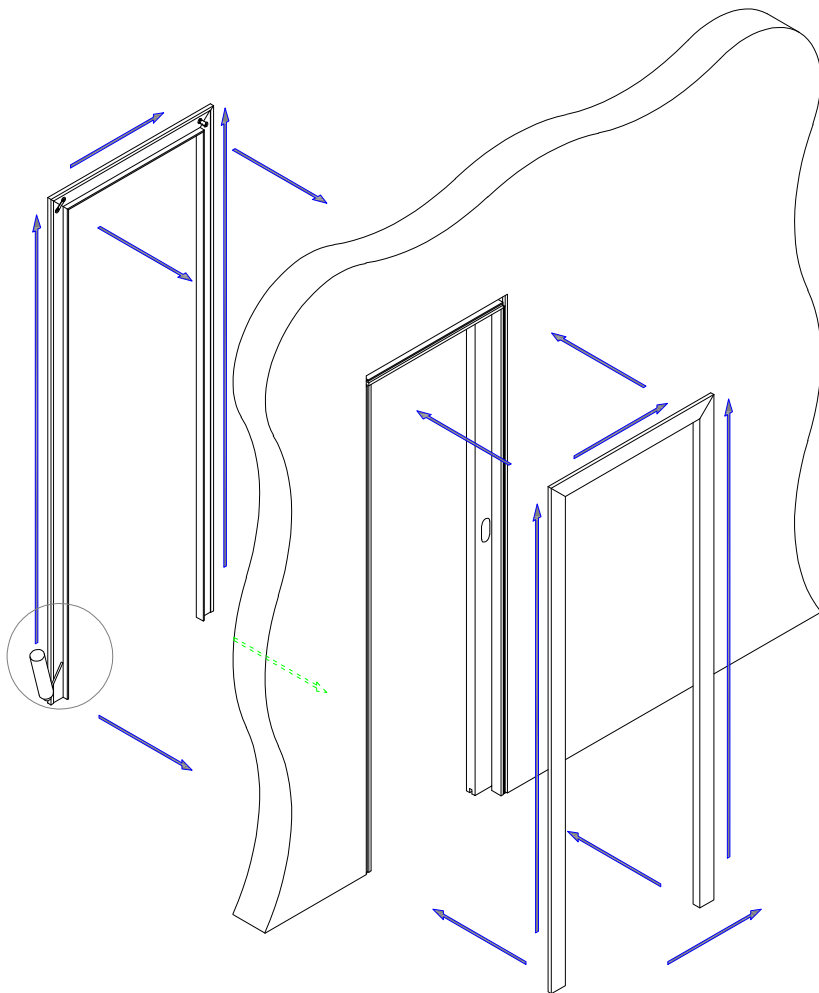
Jako ochranu proti znečištění dveřního křídla PUR pěnou je vhodné vsunout mezi dveřní křídlo a ostění např. karton.

! POZOR: Při aplikaci PUR pěny je třeba dbát zvýšené opatrnosti, aby se zabránilo potřísnění dveřního křídla PUR pěnou.

Vhodné je vsunout mezi dveřní křídlo a ostění např. karton.

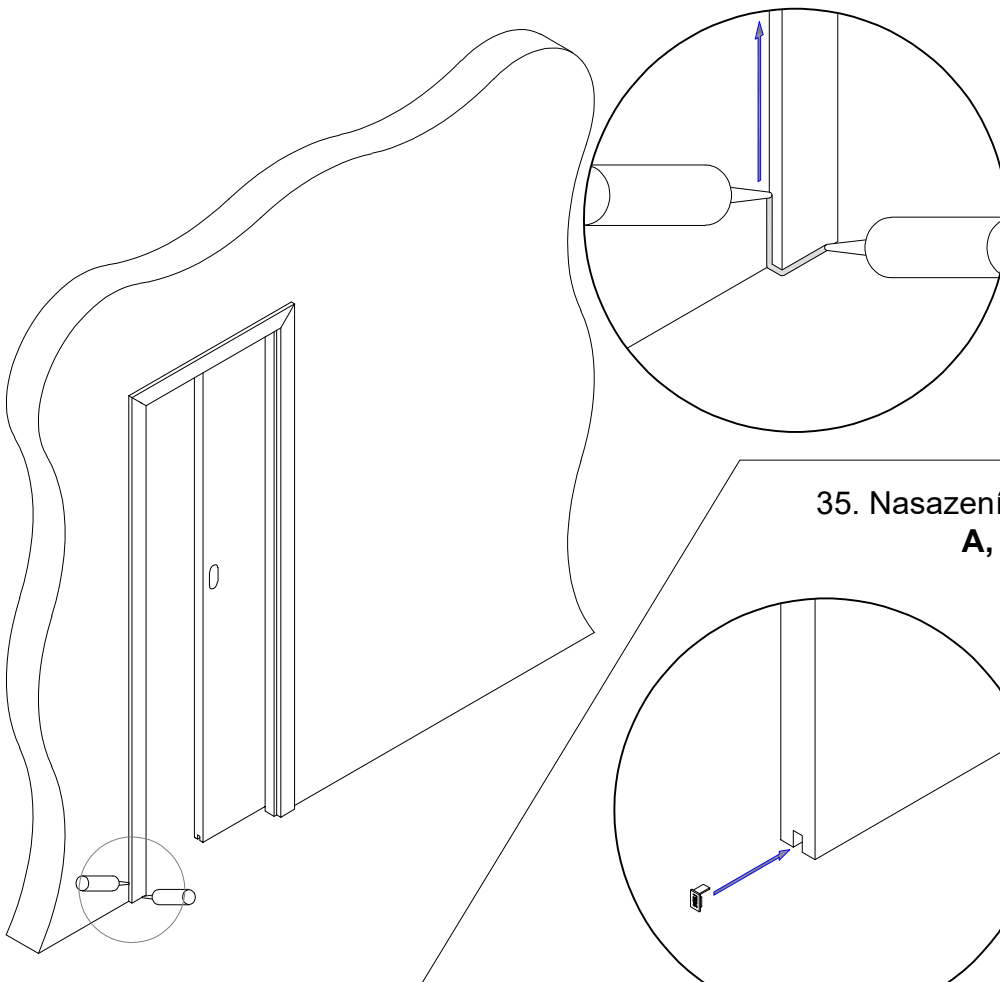
Při aplikaci PUR pěny se řídíme návodem a pokyny výrobce PUR pěny.

33. Zaklopení otvoru krycím rámem obložek



! POZOR: Při aplikaci PUR pěny se řídíme návodem a pokyny výrobce PUR pěny.

34. Zatmelení spáry mezi zárubní, stěnou a podlahou - oboustranně po celém obvodu



! POZOR: Při aplikaci silikonového nebo akrylátového tmelu se řídíme návodem a pokyny výrobce tmelu.

35. Nasazení krytky vodící drážky **A, B, C, E, G**

